



Saubere Messung: HJS Sensortechnik in Original-Ersatzteil-Qualität

HJS bietet ein umfangreiches Sensoren-Sortiment für die gängigsten Fahrzeugmodelle in OE-Qualität. Unsere Produkte werden im HJS-eigenen Labor auf Herz und Nieren geprüft und entsprechen in allen Belangen den Spezifikationen und Produktionsnormen der Automobilhersteller. Mehr als 40 Jahre Erfahrung in Entwicklung und Fertigung garantieren dabei hohe Passgenauigkeit und gute Materialbeständigkeit.

Clean measurement: HJS sensor technology in original spare part quality

HJS offers an extensive range of sensors for the most common vehicle models in OE quality. Our products are thoroughly tested in HJS's own laboratory and comply in all respects with the specifications and production standards of the automobile manufacturers. More than 40 years of experience in development and production guarantee high fitting accuracy and good material resistance.

Ausführlicher Verwendungsbereich unter | Detailed application on www.hjs.com/lieferprogramm oder | or **TecDoc**

HJS-Mitgliedschaften | HJS-Memberships



Differenzdrucksensoren (DPS) Differential pressure sensors

Seite | Pages 3 - 26



Differenzdrucksensoren
Differential pressure sensors

Temperatursensoren (HTS) Temperature sensors

Seite | Pages 27 - 89



Saugrohr-/Ladedrucksensoren (MAP) MAP sensors

Seite | Pages 91 - 100



Nockenwellensensoren Camshaft sensors

Seite | Pages 101 - 109



Zubehör und Reparaturlösungen Accessories and Repair Solutions

Seite | Pages 111 - 137

INHALT DIFFERENZDRUCKSENSOREN

Informationen zum Differenzdrucksensor - Deutsch	4 - 5
Informationen zum Differenzdrucksensor - Englisch	6 - 7
Abbildungen Differenzdrucksensoren	8 - 20
Mix-Paket Differenzdrucksensoren	21
Referenzliste OE - HJS	22 - 26

HJS bietet exklusiv die Lösung bei defektem Drucksensor!

Fehlermeldungen der Bordelektronik mit Hinweis auf die Abgasnachbehandlung bzw. den Dieselpartikelfilter sind oftmals auch durch defekte Drucksensoren verursacht. Nicht selten reicht es den fehlerhaften Drucksensor und /oder die dazugehörigen Druckschläuche zu erneuern, anstatt direkt den DPF® zu tauschen.

Ihre Vorteile

- HJS liefert Ihnen Erstausrüster-Qualität mit mechanischen und Kennfeld angepassten fahrzeugspezifischen Differenzdrucksensoren
- 24 Sensortypen für die gängigsten Fahrzeugmodelle von A wie Alfa Romeo, über M wie Mini bis V wie Volkswagen
- Das HJS Sortiment berücksichtigt auch leichte Nutzfahrzeuge und Lastkraftwagen
- Dazu passend hat HJS spezielles Zubehör, wie Marderschutzschläuche, die von einem der größten deutschen Automobilhersteller zertifiziert sind, Verbindungsschläuche in Meter- und Rollenware sowie die passenden Federbandschellen

Pannenstatistik ADAC 2013 am Beispiel des Ford Kuga

- Entladene Batterie (2009 bis 2012)
- Dieselpartikelfilter verstopft (2008 bis 2010)
- Motormanagement elektr. Fehler (2009 bis 2012)
- Ladedruckregelung fehlerhaft (Diesel 2010 bis 2012)
- Wegfahrsperre defekt (2009 bis 2010)
- Generator defekt (2008 bis 2010)
- Turboladerschlauch gelöst (Diesel 2010 bis 2012)
- Differenzdrucksensor defekt (2009 bis 2011)**
- Luftmassenmesser defekt (2011 bis 2012)



Wichtiger Hinweis!

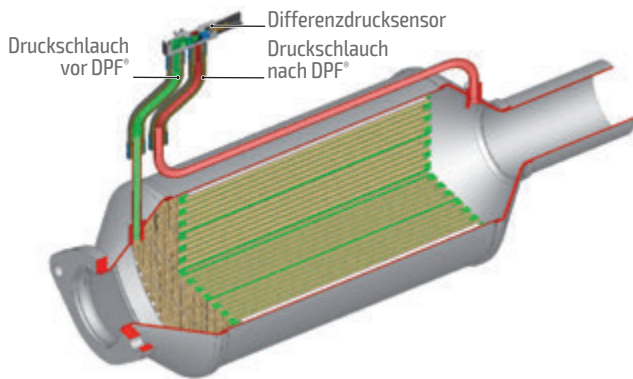
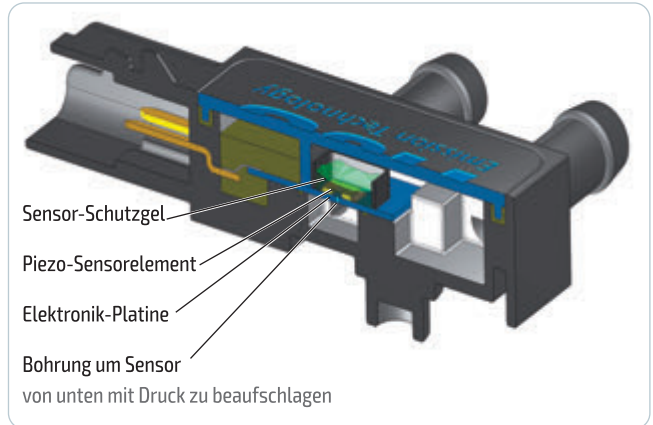
Die Differenzdrucksensoren sind nicht geeignet für Fahrzeuge mit nachgerüstetem Diesel-Partikelfilter.

Funktion

Durch den mehr oder weniger mit Ruß und Asche beladenen Dieselpartikelfilter (DPF[®]) ist der Durchströmungswiderstand des DPF[®] unterschiedlich. Damit ergibt sich im Abgasstrom ein unterschiedlicher Druck vor und nach dem Filter. Dieser sogenannte Differenzdruck wird gemessen und fließt in die Berechnung vom Beladungszustand ein.

Aufgrund dieser Berechnungen wird unter anderem die regelmäßige Regeneration des DPF[®] eingeleitet.

Der HJS Differenzdrucksensor ist mit einem druckempfindlichen Piezoelement ausgestattet. Je nach Druckbeaufschlagung wird ein prozessrelevantes Spannungssignal ausgegeben, welches das Steuergerät entsprechend verarbeitet. Die Platinen, Anschlüsse und das Gehäuse sind, wie das Piezo-Element selbst, mit einem Gel vergossen und so gegen Umwelteinflüsse geschützt.

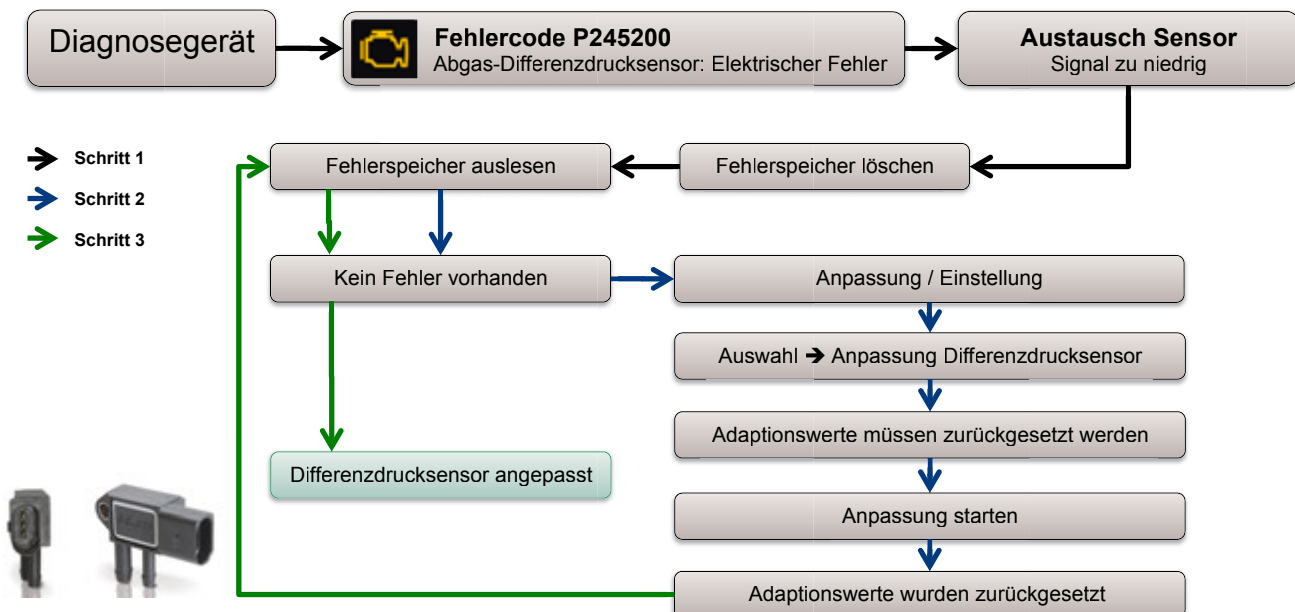


HJS Sensortechnik für werkseitige DPF[®] Anwendungen

Setzen Sie auf neueste Technologie:

- Piezoresistives Drucksensorelement
- Typ. Druckbereich max. 100 kPa
- Temperaturbereich -40 bis +130 °C
- Ansprechzeit > 1ms

Anpassung am Beispiel VW Passat V 2.0 TDI 103 kW Bj. 01/2010 mit BOSCH KTS 570 Diagnosegerät · gültig für Differenzdrucksensor HJS-Nr. 92 09 1007*



* Nach erfolgter Montage ist der Sensor unbedingt anzulernen! Ggf. muss zusätzlich auch das Steuergerät ein neues Software Update erhalten.

CONTENTS DIFFERENTIAL PRESSURE SENSOR

Information about the differential pressure sensor - German	4 - 5
Information about the differential pressure sensor - English	6 - 7
Images Differential pressure sensors	8 - 20
Differential pressure sensors Mix Pack	21
OE - HJS Reference List	22 - 26

HJS offers the exclusive solution for faulty pressure sensors!

Faulty pressure sensors often create problems with the vehicle's electronics causing the MIL or DPF® warning lamps to light up. Most of the time it is only necessary to replace the faulty pressure sensor or the pressure hosing instead of replacing the whole DPF®.

Yours advantages

- HJS supplies differential pressure sensors in OEM-quality specifically mapped and designed to fit your engine.
- More than 24 types of sensors for the majority of vehicle models from Alfa Romeo, to Volkswagen.
- The HJS product range also includes sensors for light commercial vehicles and trucks.
- HJS also offers the appropriate accessory parts such as weasel protection hosing, certified by one of the largest German automobile manufacturers, connecting hoses available in bulk or by the meter, and the corresponding clamps.

Here's an example of the ADAC break-down statistic 2013 from a Ford Kuga:

- Battery drained (2009 - 2012)
- Diesel particulate filter blocked (2008 - 2010)
- Engine management - electric fault (2009 - 2012)
- Boost pressure control fault (Diesel vehicles from 2010 to 2012)
- Faulty immobilizer (2009 - 2012)
- Faulty generator (2008 - 2010)
- Turbo booster hose loose (Diesel vehicles from 2010 to 2012)
- Faulty differential pressure sensor (2009 - 2011)**
- Faulty air mass sensor (2011 - 2012)



Important notice!

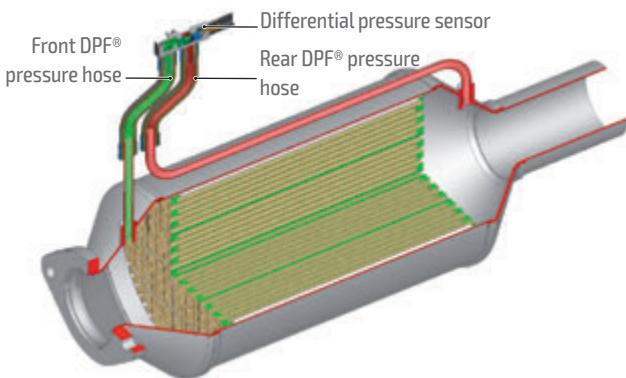
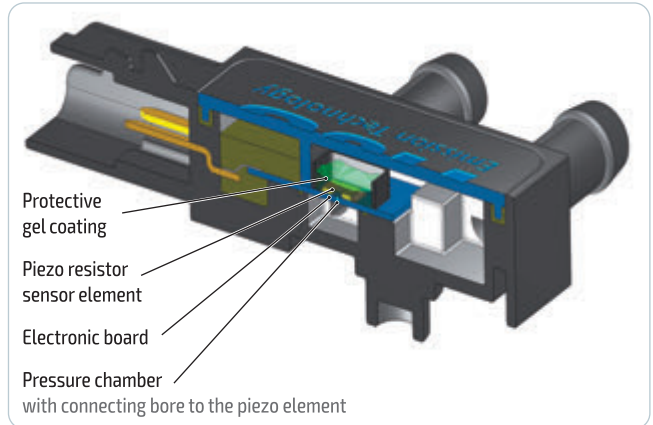
Diesel pressure sensors are not suitable for vehicles with aftermarket replacement diesel particulate filters (DPF®).

Information about the differential pressure sensor (DPS)

Function

When the diesel particulate filter (DPF®) is more or less loaded with soot and ash, the flow resistance within the DPF® will vary. Thus the pressure in front of the filter differs from the pressure behind the filter. This so called differential pressure is measured and used to calculate the filter's loading condition. The routine DPF® regeneration is primarily based on this calculation.

The HJS differential pressure sensor is equipped with a pressure sensitive piezo element. Depending on the current pressures, a relevant voltage signal will be transmitted to the engine control module for further processing. The board including the piezo element itself, the electronic connections and inner housing is coated with a special gel protecting it from outer influences.

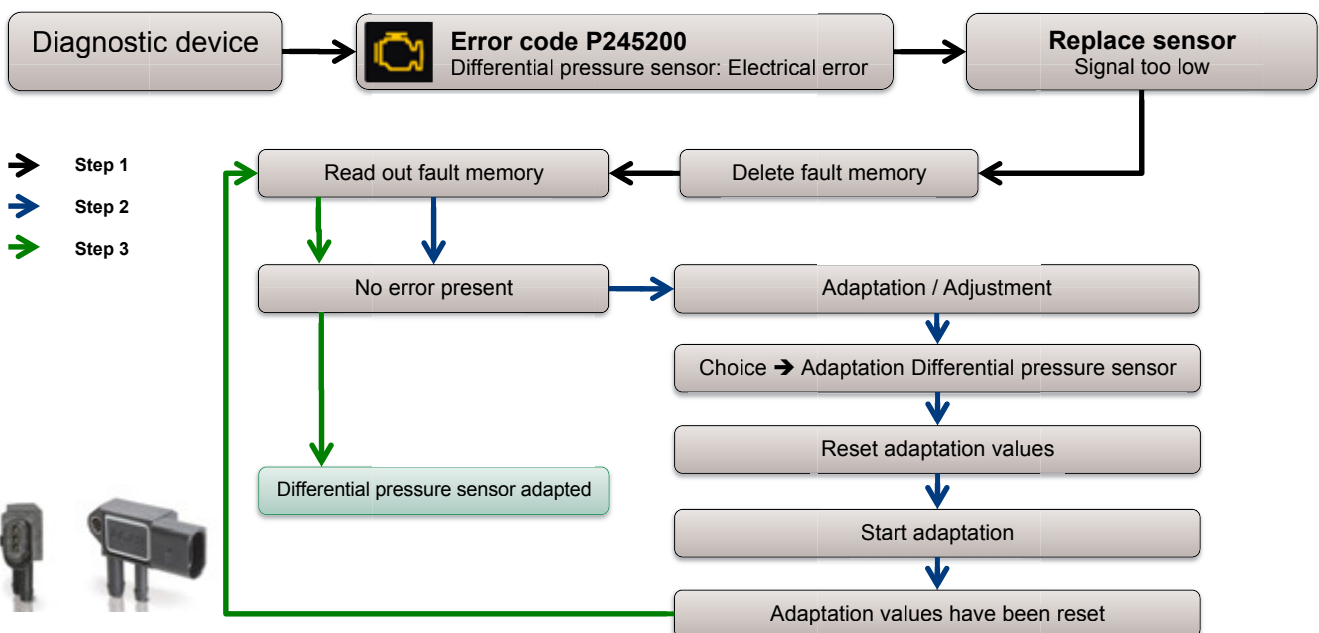


HJS sensor technology for factory mounted DPF® systems

Rely on the newest technology:

- Piezo resistor sensor element
- Pressure range max. 100 kPa
- Temperature range from -40 to +130 °C
- Less than 1ms reaction time

Example: VW Passat V 2.0 TDI (103 kW, year of constr. 01.2010) with BOSCH KTS 570 Diagnostic device · Valid for the differential pressure sensor HJS-No. 92 09 1007*



* It is necessary to remap the sensor after installation! It may also be required to install new software to the ECU.

Differenzdrucksensoren | Differential pressure sensors

HJS-Nr. 92 09 1001

Passend für O.E.-Nr. | Suitable for OE-No.

AUDI/SEAT/SKODA/VW

059.906.051 A

07Z.906.051 B

(3D0.131.552 E) / (4F0.131.552 AK)

(4F0.131.552 AM) / (4F0.131.552 AT)

(4F0.131.552 BA) / (3D0.131.552)

(3D0.131.552 B) / (3D0.131.552 D)

(4F0.131.552 A) / (4F0.131.552 AN)

(4F0.131.552 AQ) / (4F0.131.552 C)

(4F0.131.552 J) / (4F0.131.552 K)

(4F0.131.552 M) / (4F0.131.552 N)

(4F0.131.552 R) / (4F0.131.552 S)

PORSCHE

958.606.151.10

955.606.151.00



HJS-Nr. 92 09 1007*

Passend für O.E.-Nr. | Suitable for OE-No.

AUDI/SEAT/SKODA/VW

076.906.051 A / 07Z.906.051 A

03G.906.051 A / 076.906.051 C

03G.906.051 H / 07Z.906.051

(1K0.131.552 B) / (3C0.131.552 G)

(3C0.131.552 K) / (5N0.131.552 D)

(7H0.131.552 AA) / (7H0.131.552 AC)

(7L6.131.552 T) / (1K0.131.552 C)

(1K0.131.552 E) / (1K0.131.552 F)

(1K0.131.552 M) / (2E0.131.552 C)

(2E0.131.552 D) / (2E0.131.552 E)

(3C0.131.552 B) / (3C0.131.552 D)

(7H0.131.552 M) / (7H0.131.552 N)

(7H0.131.552 Q) / (7H0.131.552 R)

MITSUBISHI

1865A119



* Nach erfolgter Montage ist der Sensor unbedingt anzulernen! Ggf. muss zusätzlich auch das Steuergerät ein neues Software Update erhalten.
* Differential pressure sensors have to be remapped and if necessary the ECU software updated.

NUR | ONLY VW-CRAFTER!
(2E0.131.552 F) · 03G.906.051



HJS-Nr. 92 09 1012

Passend für O.E.-Nr. | Suitable for OE-No.

BMW/MINI (BMW)

13.62.7.805.152



Ausführlicher Verwendungsbereich unter | Detailed application on www.hjs.com/lieferprogramm oder | or **TecDoc**

Referenzteilenummern der Fahrzeughersteller dienen nur zu Vergleichszwecken und dürfen in Angeboten und Rechnungen nicht benutzt werden.

The vehicle manufacturer reference part numbers are only applied for comparison purpose. These are not be used in any quotation or invoice for vehicle owners.

HJS-Nr. 92 09 1013

Passend für O.E.-Nr. | Suitable for OE-No.

MERCEDES-BENZ

A 642.905.01.00

A 004.153.95.28 / A 005.153.74.28

A 005.153.77.28 / A 006.153.49.28

A 006.153.95.28 / A 007.153.61.28

SMART (MCC)

A 007.153.61.28 / A 642.905.01.00

A 005.153.77.28 / A 006.153.49.28

A 006.153.95.28



HJS-Nr. 92 09 1014

Passend für O.E.-Nr. | Suitable for OE-No.

CHEVROLET/SAAB

55566186

GM/OPEL

8.62.040 / 55566186



HJS-Nr. 92 09 1015

Passend für O.E.-Nr. | Suitable for OE-No.

FORD

1.415.606 / 3M5A-5L200-AB

1.315.684 / 3M5A-5L200-AA

(1.382.257) / (3M5A-5H209-BF)

(1.673.504) / (8V41-5H209-AD)

(1.534.268) / (8V41-5H209-AC)

(1.508.703) / (8V41-5H209-AB)

(1.436.292) / (6S71-5H209-AC)

(1.416.652) / (6S71-5H209-AB)

(1.381.208) / (6S71-5H209-AA)

(1.366.758) / (3M5A-5L209-AH)

JAGUAR

C2C39730 / 3M5A-5L200-AB

(C2S44658)

(C2Z11185) / (C2Z4252)

(XR855752) / (XR852398)

LAND ROVER

LR008463 / 3M5A-5L200-AB

(LR007083)

MAZDA

(Y401-20-360) / (3M5A-5H209-BF)

(Y650-18-215B) / (Y650-18-215A)

(Y650-18-215)

(Y642-18-215C) / (Y642-18-215B)

(Y642-18-215A)



VOLVO

30757189 / 3M5A-5L200-AB

(30757183) / (3M5A-5H209-BF)

30750460 / 30731397

30677944

31293629 / 8699530

(31319368)

Ausführlicher Verwendungsbereich unter | Detailed application on www.hjs.com/lieferprogramm oder | or **TecDoc**

Referenzteilenummern der Fahrzeughersteller dienen nur zu Vergleichszwecken und dürfen in Angeboten und Rechnungen nicht benutzt werden.

The vehicle manufacturer reference part numbers are only applied for comparison purpose. These are not be used in any quotation or invoice for vehicle owners.

Differenzdrucksensoren | Differential pressure sensors

HJS-Nr. 92 09 1022

Passend für O.E.-Nr. | Suitable for OE-No.

CITROËN/PEUGEOT

1618.Z9

1618.09 / 1618.LP



Beim Austausch Alt gegen Neu ist die Sensor-Befestigung nach OE-Vorgabe zu modifizieren.

The sensor mount has to be altered according to OE specifications after replacing.

HJS-Nr. 92 09 1022

Passend für O.E.-Nr. | Suitable for OE-No.

FIAT/LANCIA

9.662.143.180

9.645.022.680

MINI (BMW)

13.62.7.805.472

MITSUBISHI

1865A176

1865A101

TOYOTA/LEXUS

SU001-A0596



HJS-Nr. 92 09 1024

Passend für O.E.-Nr. | Suitable for OE-No.

FORD

1.786.775 / AV61-5L200-AB

1.698.614 / AV61-5L200-AA

(1.775.946) / (AV61-5H209-EA)

(1.684.593) / (AG91-5H209-BAA)

(1.681.883) / (AG91-5H209-BA)

VOLVO

31338869 / AV61-5L200-AB

31319635 / AV61-5L200-AA



Ausführlicher Verwendungsbereich unter | Detailed application on www.hjs.com/lieferprogramm oder | or **TecDoc**

Referenzteilenummern der Fahrzeughersteller dienen nur zu Vergleichszwecken und dürfen in Angeboten und Rechnungen nicht benutzt werden.

The vehicle manufacturer reference part numbers are only applied for comparison purpose. These are not be used in any quotation or invoice for vehicle owners.

HJS-Nr. 92 09 1025

Passend für O.E.-Nr. | Suitable for OE-No.
CITROËN/PEUGEOT
16.066.108.80



NEU | NEW

HJS-Nr. 92 09 1026

Passend für O.E.-Nr. | Suitable for OE-No.

FORD
1.600.077 / 6G9N-5L200-AB
1.725.470 / AB39-5L224-AA
(1.674.896) / (8C11-5H209-BD)
(1.607.486) / (8C11-5H209-AD)
(1.768.391) / (CC11-5H209-CA)
(1.722.675) / (AV21-5H209-AB)
(1.693.102) / (AV21-5H209-AA)
(1.722.679) / (8V21-5H209-CD)
(1.546.997) / (8V21-5H209-CC)
(1.545.549) / (8V21-5H209-CB)
(1.573.374) / (9V21-5H209-AB)
(1.565.542) / (9V21-5H209-AA)

MAZDA
(Y645-18-215B) / (Y645-18-215)
(Y645-18-215A)
(Y660-18-215A)

VOLVO
30785486 / 6G9N-5L200-AB
30785486-AA
30713750 / 6G9N-5L200-AA



NEU | NEW

HJS-Nr. 92 09 1027

Passend für O.E.-Nr. | Suitable for OE-No.

VOLVO
31293659



NEU | NEW

Ausführlicher Verwendungsbereich unter | Detailed application on www.hjs.com/lieferprogramm oder | or **TecDoc**

Referenzteilenummern der Fahrzeughersteller dienen nur zu Vergleichszwecken und dürfen in Angeboten und Rechnungen nicht benutzt werden.
The vehicle manufacturer reference part numbers are only applied for comparison purpose. These are not be used in any quotation or invoice for vehicle owners.

Differenzdrucksensoren | Differential pressure sensors

HJS-Nr. 92 09 1028

Passend für O.E.-Nr. | Suitable for OE-No.

GM/OPEL

93455603 / 44.07.955
(93191046) / (93857842)
(93868338) / (95519600)
(95521513) / (44.17.623)
(44.17.659) / (44.22.694)
(45.02.771) / (45.02.876)

MERCEDES-BENZ

A 607.905.05.00

NISSAN

20827-00Q0G / 227702184R
22771-JG70A
(20827-00Q0B)

RENAULT

22.77.021.84R
82.00.469.905
(20.81.500.04R) / (20.81.500.35R)
(20.81.522.23R) / (20.81.556.42R)
(20.81.573.03R) / (82.00.292.826)
(82.00.360.569) / (82.00.372.219)
(82.00.391.217) / (82.00.392.222)
(82.00.396.971) / (82.00.525.966)
(82.00.540.159) / (82.00.568.608)
(82.00.584.072)
(82.00.227.091)

SUZUKI

18590-67J80-000 / 18590-67J80



NEU | NEW

HJS-Nr. 92 09 1029

Passend für O.E.-Nr. | Suitable for OE-No.

DACIA

(20.81.500.17R) / (20.81.500.18R)
(20.81.542.68R) / (20.81.589.08R)
(82.00.921.267)

GM/OPEL

(93862461) / (95514701)
(95515330) / (44.06.514)
(44.06.819) / (44.20.935)
(93197526) / (95168503)
(44.19.446) / (44.20.807)

NISSAN

22770-00Q0A / 22771-1FE0A
22755-5X20C
22770-9604R
(20827-00Q0C)

RENAULT

82.00.741.321
(20.81.500.07R) / (20.81.500.14R)
(20.81.516.28R) / (20.81.524.25R)
(20.81.531.48R) / (20.81.542.07R)
(20.81.555.68R) / (20.81.572.09R)
(20.81.576.52R) / (82.00.708.175)
(82.00.926.578)
(20.81.520.36R) / (20.81.523.86R)
(20.81.577.21R) / (82.01.043.914)



NEU | NEW

Ausführlicher Verwendungsbereich unter | Detailed application on www.hjs.com/lieferprogramm oder | or TecDoc

Referenzteilenummern der Fahrzeughersteller dienen nur zu Vergleichszwecken und dürfen in Angeboten und Rechnungen nicht benutzt werden.
The vehicle manufacturer reference part numbers are only applied for comparison purpose. These are not to be used in any quotation or invoice for vehicle owners.

HJS-Nr. 92 09 1031

Passend für O.E.-Nr. | Suitable for OE-No.

ALFA ROMEO/FIAT/LANCIA

51.908.411 / 55.241.075

51.855.119 / 55.227.306

CITROËN/PEUGEOT

16.105.313.80

1618.SV

GM/OPEL

95516902 / 8.62.107

JEEP

51908411

SUZUKI

18590-62M00-000 / 18590-62M00



HJS-Nr. 92 09 1032

Passend für O.E.-Nr. | Suitable for OE-No.

FIAT

55.210.304



HJS-Nr. 92 09 1034

Passend für O.E.-Nr. | Suitable for OE-No.

JAGUAR

CX23-5L200-AA

(CZ213154)

(C2D21764)

LANDROVER

CX23-5L200-AA

(LR028861)

(LR030030)

(LR070166) / (LR023131)



Ausführlicher Verwendungsbereich unter | Detailed application on www.hjs.com/lieferprogramm oder | or **TecDoc**

Referenzteilenummern der Fahrzeughersteller dienen nur zu Vergleichszwecken und dürfen in Angeboten und Rechnungen nicht benutzt werden.

The vehicle manufacturer reference part numbers are only applied for comparison purpose. These are not be used in any quotation or invoice for vehicle owners.

Differenzdrucksensoren | Differential pressure sensors

HJS-Nr. 92 09 1035

Passend für O.E.-Nr. | Suitable for OE-No.

ALFA ROMEO/FIAT/LANCIA
55.200.301

CADILLAC/GM/OPEL/SAAB

93185556 / 8.62.023
93181944 / 8.62.007
93180268 / 8.62.000
95510744 / 12.47.419

SUZUKI

18590-79J80-000 / 18590-79J80



HJS-Nr. 92 09 1037

Passend für O.E.-Nr. | Suitable for OE-No.

IVECO
504102810

MULTICAR

04001820009E



HJS-Nr. 92 09 1038

Passend für O.E.-Nr. | Suitable for OE-No.

IVECO
58016000484
5801356473



Ausführlicher Verwendungsbereich unter | Detailed application on www.hjs.com/lieferprogramm oder | or TecDoc

Referenzteilenummern der Fahrzeughersteller dienen nur zu Vergleichszwecken und dürfen in Angeboten und Rechnungen nicht benutzt werden.
The vehicle manufacturer reference part numbers are only applied for comparison purpose. These are not be used in any quotation or invoice for vehicle owners.

HJS-Nr. 92 09 1040

Passend für O.E.-Nr. | Suitable for OE-No.

AUDI/SEAT/SKODA/VW

059.906.051 C / 076.906.051 B

03G.906.051 G

(1K0.131.552 A) / (1K0.131.552 AC)

(1K0.131.552 H) / (1K0.131.552 L)

(1K0.131.552 N) / (2H0.131.552 N)

(3C0.131.552 Q) / (7E0.131.552 F)



HJS-Nr. 92 09 1041

Passend für O.E.-Nr. | Suitable for OE-No.

CADILLAC/GM/OPEL/SAAB

93187247 / 8.62.715

93194121 / 47.09.270

FIAT/LANCIA

55.198.717

71.747.292

SUZUKI

18590-79J50-000



HJS-Nr. 92 09 1042

Passend für O.E.-Nr. | Suitable for OE-No.

AUDI/SEAT/SKODA/VW

03L.906.051 B

03N.906.051 B

(04L.131.552 AS) / (04L.131.552 BJ)

(04L.131.552 CQ) / (04L.131.552 DL)

(04L.131.552 BC) / (04L.131.552 CE)

(04L.131.552 CR)



Ausführlicher Verwendungsbereich unter | Detailed application on www.hjs.com/lieferprogramm oder | or **TecDoc**

Referenzteilenummern der Fahrzeughersteller dienen nur zu Vergleichszwecken und dürfen in Angeboten und Rechnungen nicht benutzt werden.

The vehicle manufacturer reference part numbers are only applied for comparison purpose. These are not be used in any quotation or invoice for vehicle owners.

Differenzdrucksensoren | Differential pressure sensors

HJS-Nr. 92 09 1043

Passend für O.E.-Nr. | Suitable for OE-No.
MERCEDES-BENZ
 642.905.02.00
 A 642.905.02.00



HJS-Nr. 92 09 1044

Passend für O.E.-Nr. | Suitable for OE-No.
MAZDA
 S550-182B2



NEU | NEW

HJS-Nr. 92 09 1045

Passend für O.E.-Nr. | Suitable for OE-No.
CHRYSLER/DODGE
 05149270AC
 05148681AA / 05149244AA
 05149244AB

FIAT
 K05149270AC
 K05146181AA / K05149214AA
 K05149214AB

FORD
 1.769.289 / B551-5E260-AB
 1.729.036 / B551-5E260-AA

IVECO
 504375822 / 504372730

SUZUKI

A 15590-68150-000 Anwendungsbereich unter | Detailed application on www.hjs.com/Lieferprogramm oder | or TecDoc

Referenzteilenummern der Fahrzeughersteller dienen nur zu Vergleichszwecken und dürfen in Angeboten und Rechnungen nicht benutzt werden.
 The vehicle manufacturer reference part numbers are only applied for comparison purpose. These are not be used in any quotation or invoice for vehicle owners.



Differenzdrucksensoren | Differential pressure sensors

HJS-Nr. 92 09 1047

Passend für O.E.-Nr. | Suitable for OE-No.
CITROËN/PEUGEOT
1618.ET



HJS-Nr. 92 09 1048

Passend für O.E.-Nr. | Suitable for OE-No.
VOLVO
21102023
(21096437)



NEU | NEW

HJS-Nr. 92 09 1050

Passend für O.E.-Nr. | Suitable for OE-No.
MAN
51.274.210.223
51.27421-0191
51.27421-0192



Ausführlicher Verwendungsbereich unter | Detailed application on www.hjs.com/lieferprogramm oder | or **TecDoc**

Referenzteilenummern der Fahrzeughersteller dienen nur zu Vergleichszwecken und dürfen in Angeboten und Rechnungen nicht benutzt werden.
The vehicle manufacturer reference part numbers are only applied for comparison purpose. These are not be used in any quotation or invoice for vehicle owners.

Differenzdrucksensoren | Differential pressure sensors

HJS-Nr. 92 09 1051

Passend für O.E.-Nr. | Suitable for OE-No.
STEYR (CASE IH) / NEW HOLLAND
84286249



HJS-Nr. 92 09 1052

Passend für O.E.-Nr. | Suitable for OE-No.
MAZDA
SH01-182B2

MITSUBISHI
1865A210

SUBARU
22627AA500



NEU | NEW

HJS-Nr. 92 09 1055

Passend für O.E.-Nr. | Suitable for OE-No.
DACIA
22.77.011.77R

GM/OPEL
93457569
(44.24.052)
(93455375) / (95520941)

MERCEDES-BENZ
A 626.905.22.00

RENAULT
22.77.011.77R
(20.81.565.51R) / (20.81.583.41R)
(20.81.580.07R)



NEU | NEW

Ausführlicher Verwendungsbereich unter | Detailed application on www.hjs.com/lieferprogramm oder | or **TecDoc**

Referenzteilenummern der Fahrzeughersteller dienen nur zu Vergleichszwecken und dürfen in Angeboten und Rechnungen nicht benutzt werden.
The vehicle manufacturer reference part numbers are only applied for comparison purpose. These are not be used in any quotation or invoice for vehicle owners.

HJS-Nr. 92 09 1060

Passend für O.E.-Nr. | Suitable for OE-No.

INFINITI
20827-00Q0L

NISSAN
20827-00Q0L
(20827-00Q1A)



NEU | NEW

HJS-Nr. 92 09 1062

Passend für O.E.-Nr. | Suitable for OE-No.

MITSUBISHI
1865A328



NEU | NEW

HJS-Nr. 92 09 1065

Passend für O.E.-Nr. | Suitable for OE-No.

CITROËN/PEUGEOT
96.778.161.80

GM/OPEL/VAUXHAUL
36.37.931

TOYOTA
SU001-A3683



NEU | NEW

Ausführlicher Verwendungsbereich unter | Detailed application on www.hjs.com/lieferprogramm oder | or **TecDoc**

Referenzteilenummern der Fahrzeughersteller dienen nur zu Vergleichszwecken und dürfen in Angeboten und Rechnungen nicht benutzt werden.
The vehicle manufacturer reference part numbers are only applied for comparison purpose. These are not be used in any quotation or invoice for vehicle owners.

Differenzdrucksensoren | Differential pressure sensors

HJS-Nr. 92 09 1067

Passend für O.E.-Nr. | Suitable for OE-No.
AUDI/MAN/SEAT/SKODA/VW
04L.906.051 F
04L.906.051 G



NEU | NEW

HJS-Nr. 92 09 1069

Passend für O.E.-Nr. | Suitable for OE-No.
CHEVROLET
96.419.104

GM/OPEL
48.03.595
96419104



NEU | NEW

HJS-Nr. 92 09 8015

inkl. DPF® Verbindungsschläuche
incl. DPF® connecting hoses

Passend für O.E.-Nr. | Suitable for OE-No.
FORD
1.382.257 / 3M5A-5H209-BF
1.436.292 / 6S71-5H209-AC
1.416.652 / 6S71-5H209-AB
1.381.208 / 6S71-5H209-AA

JAGUAR
C2544658
C2Z11185
C2Z4252

MAZDA
Y401-20-360 / 3M5A-5H209-BF
Y650-18-215B
Y650-18-215A / Y650-18-215
Y642-18-215C
Y642-18-215B

VOLVO
30757183 / 3M5A-5H209-BF
31319368



Differenzdrucksensor auch einzeln erhältlich! HJS-Nr. 92 09 1015 (siehe Seite 9)
Differential pressure sensor also available separately! HJS No. 92 09 1015 (see page 9)

Ausführlicher Verwendungsbereich unter | Detailed application on www.hjs.com/lieferprogramm oder | or **TecDoc**

Referenzteilenummern der Fahrzeughersteller dienen nur zu Vergleichszwecken und dürfen in Angeboten und Rechnungen nicht benutzt werden.
The vehicle manufacturer reference part numbers are only applied for comparison purpose. These are not to be used in any quotation or invoice for vehicle owners.

Differenzdrucksensoren Mix-Paket | Differential pressure sensors Mix Pack

HJS-Nr. 92 09 0920



HJS-Nr. HJS No.	Anz. Qty.	Beschreibung Description
92 09 1015	1	Differenzdrucksensor für Ford, Land Rover, Mazda, Volvo Differential pressure sensor for Ford, Land Rover, Mazda, Volvo
92 09 1024	2	Differenzdrucksensor für Ford, Volvo Differential pressure sensor for Ford, Volvo
92 09 0001	2	Universal Reparatursatz DPF® Verbindungsschläuche Universal Repair Kit DPF® Connecting Hoses

Differenzdrucksensoren
Differential pressure sensors

Ausführlicher Verwendungsbereich unter | Detailed application on www.hjs.com/lieferprogramm oder | or **TecDoc**

Referenzteilenummern der Fahrzeughersteller dienen nur zu Vergleichszwecken und dürfen in Angeboten und Rechnungen nicht benutzt werden.
The vehicle manufacturer reference part numbers are only applied for comparison purpose. These are not be used in any quotation or invoice for vehicle owners.

OE - HJS Referenzliste | Reference List

ALFA ROMEO

51.855.119	92 09 1031
51.908.411	92 09 1031
55.200.301	92 09 1035
55.227.306	92 09 1031
55.241.075	92 09 1031

AUDI

03G.906.051 A	92 09 1007
03G.906.051 G	92 09 1040
03G.906.051 H	92 09 1007
03L.906.051 B	92 09 1042
03N.906.051 B	92 09 1042
04L.906.051 F	92 09 1067
04L.906.051 G	92 09 1067
059.906.051 A	92 09 1001
059.906.051 C	92 09 1040
076.906.051 A	92 09 1007
076.906.051 B	92 09 1040
076.906.051 C	92 09 1007
07Z.906.051	92 09 1007
07Z.906.051 A	92 09 1007
07Z.906.051 B	92 09 1001
(04L.131.552 AS)	92 09 1042
(04L.131.552 BC)	92 09 1042
(04L.131.552 BJ)	92 09 1042
(04L.131.552 CE)	92 09 1042
(04L.131.552 CQ)	92 09 1042
(04L.131.552 CR)	92 09 1042
(04L.131.552 DL)	92 09 1042
(1K0.131.552 AC)	92 09 1040
(1K0.131.552 C)	92 09 1007
(1K0.131.552 F)	92 09 1007
(1K0.131.552 H)	92 09 1040
(1K0.131.552 M)	92 09 1007
(1K0.131.552 N)	92 09 1040
(3C0.131.552 A)	92 09 1007
(3C0.131.552 B)	92 09 1007
(3C0.131.552 D)	92 09 1007
(3C0.131.552 G)	92 09 1007
(3C0.131.552 H)	92 09 1007
(3C0.131.552 K)	92 09 1007
(3C0.131.552 Q)	92 09 1040
(4F0.131.552 A)	92 09 1001
(4F0.131.552 AK)	92 09 1001
(4F0.131.552 AM)	92 09 1001
(4F0.131.552 AN)	92 09 1001
(4F0.131.552 AQ)	92 09 1001
(4F0.131.552 AT)	92 09 1001

(4F0.131.552 BA)	92 09 1001
(4F0.131.552 C)	92 09 1001
(4F0.131.552 J)	92 09 1001
(4F0.131.552 K)	92 09 1001
(4F0.131.552 M)	92 09 1001
(4F0.131.552 N)	92 09 1001
(4F0.131.552 R)	92 09 1001
(4F0.131.552 S)	92 09 1001
(7L6.131.552 T)	92 09 1007

BMW

13.62.7.805.152	92 09 1012
13.62.7.805.472	92 09 1022

CADILLAC

93185556	92 09 1035
93187247	92 09 1041

CASE

84286249	92 09 1051
----------	------------

CHEVROLET

55566186	92 09 1014
96.419.104	92 09 1069

CHRYSLER

05146181AA	92 09 1045
05149244AA	92 09 1045
05149244AB	92 09 1045
05149270AC	92 09 1045

CITROËN

16.066.108.80	92 09 1025
16.105.313.80	92 09 1031
1618.09	92 09 1022
1618.ET	92 09 1047
1618.LP	92 09 1022
1618.SV	92 09 1031
1618.Z9	92 09 1022
96.778.161.80	92 09 1065

DACIA

22.77.011.77R	92 09 1055
(20.81.500.17R)	92 09 1029
(20.81.500.18R)	92 09 1029
(20.81.542.68R)	92 09 1029
(20.81.589.08R)	92 09 1029
(82.00.921.267)	92 09 1029

FIAT

51.855.119	92 09 1031
51.908.411	92 09 1031
55.198.717	92 09 1041
55.200.301	92 09 1035
55.210.304	92 09 1032
55.227.306	92 09 1031
55.241.075	92 09 1031
71.747.292	92 09 1041
9.645.022.680	92 09 1022
9.662.143.180	92 09 1022
K05146181AA	92 09 1045
K05149244AA	92 09 1045
K05149244AB	92 09 1045
K05149270AC	92 09 1045

FORD

1.315.684	92 09 1015
1.415.606	92 09 1015
1.600.077	92 09 1026
1.698.614	92 09 1024
1.725.470	92 09 1026
1.729.036	92 09 1045
1.769.289	92 09 1045
1.786.775	92 09 1024
3M5A-5L200-AA	92 09 1015
3M5A-5L200-AB	92 09 1015
6G9N-5L200-AB	92 09 1026
AB39-5L224-AA	92 09 1026
AV61-5L200-AA	92 09 1024
AV61-5L200-AB	92 09 1024
B551-5E260-AA	92 09 1045
B551-5E260-AB	92 09 1045
(1.366.758)	92 09 1015
(1.381.208)	92 09 1015
(1.382.257)	92 09 1015
(1.416.652)	92 09 1015
(1.436.292)	92 09 1015
(1.508.703)	92 09 1015
(1.534.268)	92 09 1015
(1.545.549)	92 09 1026
(1.545.549)	92 09 1026
(1.546.997)	92 09 1026
(1.546.997)	92 09 1026
(1.565.542)	92 09 1026
(1.573.374)	92 09 1026
(1.607.486)	92 09 1026
(1.607.486)	92 09 1026
(1.673.504)	92 09 1015

OE-Referenzen, welche in Klammern gesetzt sind, können werkseitig zusätzlich zum Sensor noch Komponenten wie Halter, Druckschläuche etc. beinhalten. HJS liefert in diesen Fällen nur den Differenzdrucksensor!
OE references in parentheses could include other components such as brackets, hoses, etc. along with the pressure sensor. HJS only supplies the pressure sensor in these cases!

Ausführlicher Verwendungsbereich unter | Detailed application on www.hjs.com/lieferprogramm oder | or **TecDoc**

Referenzteilenummern der Fahrzeughersteller dienen nur zu Vergleichszwecken und dürfen in Angeboten und Rechnungen nicht benutzt werden.
The vehicle manufacturer reference part numbers are only applied for comparison purpose. These are not be used in any quotation or invoice for vehicle owners.

(1.674.896)	92 09 1026	(93455375)	92 09 1055	LAND ROVER	
(1.674.896)	92 09 1026	(93857842)	92 09 1028	3M5A-5L200-AB	92 09 1015
(1.681.883)	92 09 1024	(93862461)	92 09 1029	CX23-5L200-AA	92 09 1034
(1.684.593)	92 09 1024	(93868338)	92 09 1028	LR008463	92 09 1015
(1.693.102)	92 09 1026	(95168503)	92 09 1029	(LR007083)	92 09 1015
(1.693.102)	92 09 1026	(95514701)	92 09 1029	(LR023131)	92 09 1034
(1.722.675)	92 09 1026	(95515330)	92 09 1029	(LR028861)	92 09 1034
(1.722.675)	92 09 1026	(95519600)	92 09 1028	(LR030030)	92 09 1034
(1.722.679)	92 09 1026	(95520941)	92 09 1055	(LR070166)	92 09 1034
(1.722.679)	92 09 1026	(95521513)	92 09 1028		
(1.768.391)	92 09 1026			LEXUS	
(1.768.391)	92 09 1026	INFINITI		96.621.431.80	92 09 1022
(1.775.946)	92 09 1024	20827-00Q0L	92 09 1060	SU001-A0596	92 09 1022
(3M5A-5H209-BF)	92 09 1015			MAN	
(3M5A-5L209-AH)	92 09 1015	IVECO		51.274.210.223	92 09 1050
(6571-5H209-AA)	92 09 1015	504102810	92 09 1037	04L.906.051 F	92 09 1067
(6571-5H209-AB)	92 09 1015	504372730	92 09 1045	04L.906.051 G	92 09 1067
(6571-5H209-AC)	92 09 1015	504375822	92 09 1045	51.27421-0191	92 09 1050
(8C11-5H209-AD)	92 09 1026	5801356473	92 09 1038	51.27421-0192	92 09 1050
(8C11-5H209-BD)	92 09 1026	5801600484	92 09 1038		
(8V21-5H209-CB)	92 09 1026			MAZDA	
(8V21-5H209-CC)	92 09 1026	JAGUAR		S550-182B2	92 09 1044
(8V21-5H209-CD)	92 09 1026	3M5A-5L200-AB	92 09 1015	SH01-182B2	92 09 1052
(8V41-5H209-AB)	92 09 1015	C2C39730	92 09 1015	(3M5A-5H209-BF)	92 09 1015
(8V41-5H209-AC)	92 09 1015	CX23-5L200-AA	92 09 1034	(Y401-20-360)	92 09 1015
(8V41-5H209-AD)	92 09 1015	(C2D21764)	92 09 1034	(Y642-18-215A)	92 09 1015
(9V21-5H209-AA)	92 09 1026	(C2S44658)	92 09 1015	(Y642-18-215B)	92 09 1015
(9V21-5H209-AB)	92 09 1026	(C2Z11185)	92 09 1015	(Y642-18-215C)	92 09 1015
(AG91-5H209-BA)	92 09 1024	(C2Z13154)	92 09 1034	(Y645-18-215)	92 09 1026
(AG91-5H209-BAA)	92 09 1024	(C2Z4252)	92 09 1015	(Y645-18-215A)	92 09 1026
(AV21-5H209-AA)	92 09 1026	(XR852398)	92 09 1015	(Y645-18-215B)	92 09 1026
(AV21-5H209-AB)	92 09 1026	(XR855752)	92 09 1015	(Y650-18-215)	92 09 1015
(AV61-5H209-EA)	92 09 1024			(Y650-18-215A)	92 09 1015
(CC11-5H209-CA)	92 09 1026			(Y650-18-215B)	92 09 1015
		JEEP		(Y660-18-215A)	92 09 1026
		51908411	92 09 1031		
GM		LANCIA		MERCEDES-BENZ	
55566186	92 09 1014	51.855.119	92 09 1031	004.153.95.28	92 09 1013
93180268	92 09 1035	51.908.411	92 09 1031	005.153.74.28	92 09 1013
93181944	92 09 1035	55.198.717	92 09 1041	005.153.77.28	92 09 1013
93185556	92 09 1035	55.200.301	92 09 1035	006.153.49.28	92 09 1013
93187247	92 09 1041	55.227.306	92 09 1031	006.153.95.28	92 09 1013
93194121	92 09 1041	55.241.075	92 09 1031	007.153.61.28	92 09 1013
93455603	92 09 1028	71.747.292	92 09 1041	607.905.05.00	92 09 1028
93457569	92 09 1055	9.645.022.680	92 09 1022	626.905.22.00	92 09 1055
95510744	92 09 1035	9.662.143.180	92 09 1022	642.905.01.00	92 09 1013
95516902	92 09 1031			642.905.02.00	92 09 1043
96419104	92 09 1069			A 004.153.95.28	92 09 1013
(93191046)	92 09 1028				
(93197526)	92 09 1029				

OE-Referenzen, welche in Klammern gesetzt sind, können werkseitig zusätzlich zum Sensor noch Komponenten wie Halter, Druckschläuche etc. beinhalten. HJS liefert in diesen Fällen nur den Differenzdrucksensor!
OE references in parentheses could include other components such as brackets, hoses, etc. along with the pressure sensor. HJS only supplies the pressure sensor in these cases!

Ausführlicher Verwendungsbereich unter | Detailed application on www.hjs.com/lieferprogramm oder | or **TecDoc**

Referenzteilenummern der Fahrzeughersteller dienen nur zu Vergleichszwecken und dürfen in Angeboten und Rechnungen nicht benutzt werden.
The vehicle manufacturer reference part numbers are only applied for comparison purpose. These are not be used in any quotation or invoice for vehicle owners.

OE - HJS Referenzliste | Reference List

A 005.153.74.27	92 09 1013	8.62.040	92 09 1014	PORSCHE	
A 005.153.77.28	92 09 1013	8.62.107	92 09 1031	955.606.151.00	92 09 1001
A 006.153.49.28	92 09 1013	8.62.715	92 09 1041	958.606.151.10	92 09 1001
A 006.153.95.28	92 09 1013	55566186	92 09 1014		
A 007.153.61.28	92 09 1013	93180268	92 09 1035	PSA	
A 607.905.05.00	92 09 1028	93181944	92 09 1035	1618.09	92 09 1022
A 626.905.22.00	92 09 1055	93185556	92 09 1035	1618.LP	92 09 1022
A 642.905.01.00	92 09 1013	93187247	92 09 1041	1618.Z9	92 09 1022
A 642.905.02.00	92 09 1043	93194121	92 09 1041	96.778.161.80	92 09 1065
		93455603	92 09 1028		
		93457569	92 09 1055	RENAULT	
MINI		95510744	92 09 1035	22.77.011.77R	92 09 1055
13.62.7.805.472	92 09 1022	95516902	92 09 1031	22.77.021.84R	92 09 1028
		(44.06.514)	92 09 1029	82.00.469.905	92 09 1028
MITSUBISHI		(44.06.819)	92 09 1029	82.00.741.321	92 09 1029
03G.906.051 A	92 09 1007	(44.17.623)	92 09 1028	(20.81.500.04R)	92 09 1028
1865A101	92 09 1022	(44.17.659)	92 09 1028	(20.81.500.07R)	92 09 1029
1865A119	92 09 1007	(44.19.446)	92 09 1029	(20.81.500.14R)	92 09 1029
1865A176	92 09 1022	(44.20.807)	92 09 1029	(20.81.500.35R)	92 09 1028
1865A210	92 09 1052	(44.20.935)	92 09 1029	(20.81.516.28R)	92 09 1029
1865A328	92 09 1062	(44.22.694)	92 09 1028	(20.81.520.36R)	92 09 1029
		(44.24.052)	92 09 1055	(20.81.522.23R)	92 09 1028
MULTICAR		(45.02.771)	92 09 1028	(20.81.523.86R)	92 09 1029
04001820009E	92 09 1037	(45.02.876)	92 09 1028	(20.81.524.25R)	92 09 1029
		(93191046)	92 09 1028	(20.81.531.48R)	92 09 1029
NEW HOLLAND		(93197526)	92 09 1029	(20.81.542.07R)	92 09 1029
84286249	92 09 1051	(93455375)	92 09 1055	(20.81.555.68R)	92 09 1029
		(93857842)	92 09 1028	(20.81.556.42R)	92 09 1028
NISSAN		(93862461)	92 09 1029	(20.81.565.51R)	92 09 1055
20827-00Q0G	92 09 1028	(93868338)	92 09 1028	(20.81.572.09R)	92 09 1029
20827-00Q0L	92 09 1060	(95168503)	92 09 1029	(20.81.573.03R)	92 09 1028
22.77.021.84R	92 09 1028	(95514701)	92 09 1029	(20.81.576.52R)	92 09 1029
22755-5X20C	92 09 1029	(95515330)	92 09 1029	(20.81.577.21R)	92 09 1029
22770-00Q0A	92 09 1029	(95519600)	92 09 1028	(20.81.580.07R)	92 09 1055
22770-9604R	92 09 1029	(95520941)	92 09 1055	(20.81.583.41R)	92 09 1055
22771-1FE0A	92 09 1029	(95521513)	92 09 1028	(82.00.227.091)	92 09 1028
22771-JG70A	92 09 1028			(82.00.292.826)	92 09 1028
(20827-00Q0B)	92 09 1028	PEUGEOT		(82.00.360.569)	92 09 1028
(20827-00Q0C)	92 09 1029	16.066.108.80	92 09 1025	(82.00.372.219)	92 09 1028
(20827-00Q1A)	92 09 1060	16.105.313.80	92 09 1031	(82.00.391.217)	92 09 1028
		1618.09	92 09 1022	(82.00.392.222)	92 09 1028
OPEL		1618.ET	92 09 1047	(82.00.396.971)	92 09 1028
12.47.419	92 09 1035	1618.LP	92 09 1022	(82.00.525.966)	92 09 1028
36.37.931	92 09 1065	1618.SV	92 09 1031	(82.00.540.159)	92 09 1028
44.07.955	92 09 1028	1618.Z9	92 09 1022	(82.00.568.608)	92 09 1028
47.09.270	92 09 1041	96.778.161.80	92 09 1065	(82.00.584.072)	92 09 1028
48.03.535	92 09 1069			(82.00.708.175)	92 09 1029
8.62.000	92 09 1035			(82.00.926.578)	92 09 1029
8.62.007	92 09 1035			(82.01.043.914)	92 09 1029
8.62.023	92 09 1035				

OE-Referenzen, welche in Klammern gesetzt sind, können werkseitig zusätzlich zum Sensor noch Komponenten wie Halter, Druckschläuche etc. beinhalten. HJS liefert in diesen Fällen nur den Differenzdrucksensor!
OE references in parentheses could include other components such as brackets, hoses, etc. along with the pressure sensor. HJS only supplies the pressure sensor in these cases!

Ausführlicher Verwendungsbereich unter | Detailed application on www.hjs.com/lieferprogramm oder | or **TecDoc**

Referenzteilenummern der Fahrzeughersteller dienen nur zu Vergleichszwecken und dürfen in Angeboten und Rechnungen nicht benutzt werden.
The vehicle manufacturer reference part numbers are only applied for comparison purpose. These are not be used in any quotation or invoice for vehicle owners.

OE - HJS Referenzliste | Reference List

SAAB

55566186	92 09 1014
93185556	92 09 1035
93187247	92 09 1041
93194121	92 09 1041

SEAT

03G.906.051 A	92 09 1007
03L.906.051 B	92 09 1042
03N.906.051 B	92 09 1042
04L.906.051 F	92 09 1067
04L.906.051 G	92 09 1067
059.906.051 A	92 09 1001
059.906.051 C	92 09 1040
076.906.051 A	92 09 1007
076.906.051 B	92 09 1040
07Z.906.051 B	92 09 1001
(04L.131.552 DL)	92 09 1042
(1K0.131.552 AC)	92 09 1040
(1K0.131.552 H)	92 09 1040
(1K0.131.552 N)	92 09 1040
(3C0.131.552 A)	92 09 1007
(3C0.131.552 B)	92 09 1007
(3C0.131.552 D)	92 09 1007
(3C0.131.552 G)	92 09 1007
(3C0.131.552 H)	92 09 1007
(3C0.131.552 K)	92 09 1007
(3C0.131.552 Q)	92 09 1040
(7M3.131.552 F)	92 09 1007

SKODA

03G.906.051 A	92 09 1007
03G.906.051 G	92 09 1040
03L.906.051 B	92 09 1042
03N.906.051 B	92 09 1042
04L.906.051 F	92 09 1067
04L.906.051 G	92 09 1067
059.906.051 A	92 09 1001
059.906.051 C	92 09 1040
076.906.051 A	92 09 1007
076.906.051 B	92 09 1040
07Z.906.051 A	92 09 1007
07Z.906.051 B	92 09 1001
(04L.131.552 CQ)	92 09 1042
(04L.131.552 DL)	92 09 1042
(1K0.131.552 AC)	92 09 1040
(1K0.131.552 B)	92 09 1007
(1K0.131.552 C)	92 09 1007
(1K0.131.552 E)	92 09 1007

(1K0.131.552 F)

(1K0.131.552 H)

(1K0.131.552 L)

(1K0.131.552 M)

(1K0.131.552 N)

(3C0.131.552 A)

(3C0.131.552 B)

(3C0.131.552 D)

(3C0.131.552 G)

(3C0.131.552 H)

(3C0.131.552 K)

(3C0.131.552 Q)

SMART

A 005.153.77.28

A 006.153.49.28

A 006.153.95.28

A 007.153.61.28

A 642.905.01.00

STEYR

84286249

SUBARU

22627AA500

SUZUKI

55.241.075

13800-T79J5

18590-62M00

18590-62M00-000

18590-67J80

18590-67J80-000

18590-68L50-000

18590-79J50

18590-79J50-000

18590-79J80

18590-79J80-000

18590-T79J5

TOYOTA

96.621.431.80

SU001-A0596

SU001-A3683

VAUXHAL

36.37.931

92 09 1007

92 09 1040

92 09 1040

92 09 1007

92 09 1040

92 09 1007

92 09 1007

92 09 1007

92 09 1007

92 09 1007

92 09 1007

92 09 1040

92 09 1013

92 09 1013

92 09 1013

92 09 1013

92 09 1013

92 09 1013

92 09 1051

92 09 1052

92 09 1031

92 09 1041

92 09 1031

92 09 1031

92 09 1028

92 09 1028

92 09 1045

92 09 1041

92 09 1041

92 09 1035

92 09 1035

92 09 1041

92 09 1022

92 09 1022

92 09 1065

92 09 1065

VOLVO

8699530

21102023

30677944

30713750

30731397

30750460

30757189

30785486

31293629

31293659

31319635

31338869

30785486-AA

3M5A-5L200-AB

6G9N-5L200-AA

6G9N-5L200-AB

(21096437)

(30757183)

(31319368)

(3M5A-5H209-BF)

VW

03G.906.051

03G.906.051 A

03G.906.051 G

03G.906.051 H

03L.906.051 B

03N.906.051 B

04L.906.051 F

04L.906.051 G

059.906.051 A

059.906.051 C

076.906.051 A

076.906.051 B

076.906.051 C

07Z.906.051

07Z.906.051 A

07Z.906.051 B

(04L.131.552 AS)

(04L.131.552 BC)

(04L.131.552 CE)

(04L.131.552 CQ)

(04L.131.552 CR)

(04L.131.552 DL)

(1K0.131.552 A)

(1K0.131.552 AC)

(1K0.131.552 B)

(1K0.131.552 C)

92 09 1015

92 09 1048

92 09 1015

92 09 1026

92 09 1015

92 09 1015

92 09 1015

92 09 1026

92 09 1015

92 09 1027

92 09 1024

92 09 1024

92 09 1026

92 09 1015

92 09 1026

92 09 1026

92 09 1048

92 09 1015

92 09 1015

92 09 1015

92 09 1007

92 09 1007

92 09 1040

92 09 1007

92 09 1042

92 09 1042

92 09 1067

92 09 1067

92 09 1001

92 09 1040

92 09 1007

92 09 1040

92 09 1007

92 09 1007

92 09 1007

92 09 1001

92 09 1042

92 09 1042

92 09 1042

92 09 1042

92 09 1042

92 09 1042

92 09 1040

92 09 1040

92 09 1007

92 09 1007

OE-Referenzen, welche in Klammern gesetzt sind, können werkseitig zusätzlich zum Sensor noch Komponenten wie Halter, Druckschläuche etc. beinhalten. HJS liefert in diesen Fällen nur den Differenzdrucksensor!
OE references in parentheses could include other components such as brackets, hoses, etc. along with the pressure sensor. HJS only supplies the pressure sensor in these cases!

Ausführlicher Verwendungsbereich unter | Detailed application on www.hjs.com/lieferprogramm oder | or **TecDoc**

Referenzteilenummern der Fahrzeughersteller dienen nur zu Vergleichszwecken und dürfen in Angeboten und Rechnungen nicht benutzt werden.
The vehicle manufacturer reference part numbers are only applied for comparison purpose. These are not be used in any quotation or invoice for vehicle owners.

Differenzdrucksensoren | Differential pressure sensors

(1K0.131.552 E)	92 09 1007
(1K0.131.552 F)	92 09 1007
(1K0.131.552 H)	92 09 1040
(1K0.131.552 L)	92 09 1040
(1K0.131.552 M)	92 09 1007
(1K0.131.552 N)	92 09 1040
(2E0.131.552 C)	92 09 1007
(2E0.131.552 D)	92 09 1007
(2E0.131.552 E)	92 09 1007
(2E0.131.552 F)	92 09 1007
(2H0.131.552 N)	92 09 1040
(3C0.131.552 A)	92 09 1007
(3C0.131.552 B)	92 09 1007
(3C0.131.552 D)	92 09 1007
(3C0.131.552 G)	92 09 1007
(3C0.131.552 H)	92 09 1007
(3C0.131.552 K)	92 09 1007
(3C0.131.552 Q)	92 09 1040
(3D0.131.552 B)	92 09 1001
(3D0.131.552 D)	92 09 1001
(3D0.131.552 E)	92 09 1001
(3D0.131.552)	92 09 1001
(5N0.131.552 D)	92 09 1007
(7E0.131.552 F)	92 09 1040
(7H0.131.552 AA)	92 09 1007
(7H0.131.552 AB)	92 09 1007
(7H0.131.552 AC)	92 09 1007
(7H0.131.552 M)	92 09 1007
(7H0.131.552 N)	92 09 1007
(7H0.131.552 P)	92 09 1007
(7H0.131.552 Q)	92 09 1007
(7H0.131.552 R)	92 09 1007
(7H0.131.552 S)	92 09 1007
(7L6.131.552 T)	92 09 1007
(7M3.131.552 F)	92 09 1007

OE-Referenzen, welche in Klammern gesetzt sind, können werkseitig zusätzlich zum Sensor noch Komponenten wie Halter, Druckschläuche etc. beinhalten. HJS liefert in diesen Fällen nur den Differenzdrucksensor!
OE references in parentheses could include other components such as brackets, hoses, etc. along with the pressure sensor. HJS only supplies the pressure sensor in these cases!

Ausführlicher Verwendungsbereich unter | Detailed application on www.hjs.com/lieferprogramm oder | or **TecDoc**

Referenzteilenummern der Fahrzeughersteller dienen nur zu Vergleichszwecken und dürfen in Angeboten und Rechnungen nicht benutzt werden.
The vehicle manufacturer reference part numbers are only applied for comparison purpose. These are not be used in any quotation or invoice for vehicle owners.

Differenzdrucksensoren (DPS) Differential pressure sensors

Seite | Pages 3 - 26



Temperatursensoren (HTS) Temperature sensors

Seite | Pages 27 - 89



Temperatursensoren
Temperature sensors

Saugrohr-/Ladedrucksensoren (MAP) MAP sensors

Seite | Pages 91 - 100



Nockenwellensensoren Camshaft sensors

Seite | Pages 101 - 109



Zubehör und Reparaturlösungen Accessories and Repair Solutions

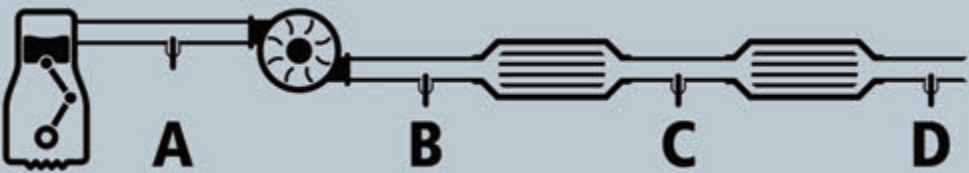
Seite | Pages 111 - 137

INHALT TEMPERATURSENSOREN

Informationen zum Temperatursensor - Deutsch	28 - 29
Informationen zum Temperatursensor - Englisch	30 - 31
Abbildungen Temperatursensoren	32 - 83
Referenzliste OE - HJS	84 - 89

Je nach Aufgabe der Abgastemperatursensoren gibt es die verschiedensten Einbaupositionen innerhalb der Abgasanlage. Eine grobe Angabe unterscheidet vor oder nach Turbolader, vor oder nach Katalysator oder auch vor und nach Dieselpartikelfilter.

Einbaupositionen siehe u.a. Tabelle und den Bemerkungen (T-Pos.) in unseren Verwendungsangaben:



Das Diagramm zeigt die Abgasanlage mit vier markierten Einbaupositionen für einen Temperatursensor: A (vor Turbolader), B (vor Vorkatalysator), C (nach Vorkatalysator) und D (nach Hauptkatalysator). Die Anlage besteht aus einem Motor, einem Turbolader, zwei Katalysatoren und einem Dieselpartikelfilter.

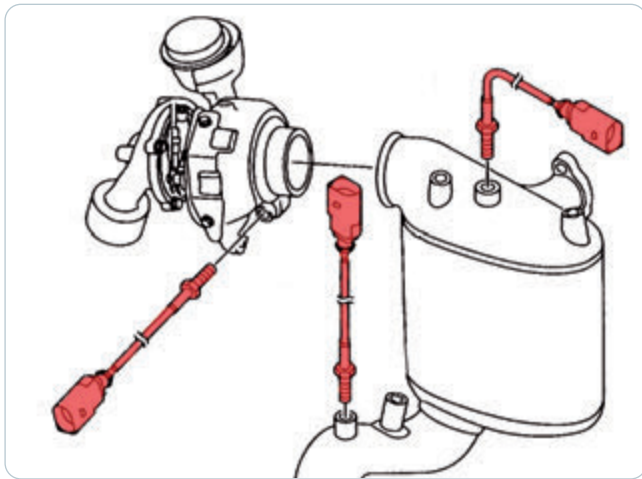
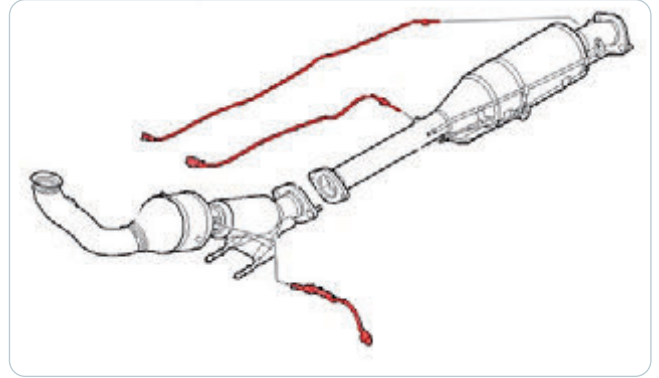
A	B	C	D
vor Turbolader	vor Vorkatalysator	nach Vorkatalysator	nach Hauptkatalysator
-	vor Katalysator	nach Katalysator	nach Dieselpartikelfilter
-	nach Turbolader	vor Hauptkatalysator	-
-	zwischen Turbolader und Katalysator	vor Dieselpartikelfilter	-
-	zwischen Turbolader und Dieselpartikelfilter	zwischen Katalysator und Dieselpartikelfilter	-
-	vor Dieselpartikelfilter	zwischen Katalysator und DPF, wenn in einem Gehäuse	-

Zusätzlich zu den oben aufgeführten Einbaupositionen gibt es die Position **AGR (Abgasrückführung)**. Hier ist der Temperatursensor im Abgasrückführungsventil verbaut.

Dies gilt für HJS-Nr. 92 09 4042 und HJS-Nr. 92 09 4061.

HJS Abgastemperatursensoren (HTS = Hochtemperatursensoren) sind spezifisch für Automobilzulieferer und Erstausrüster entwickelt.

Abgastemperatursensoren dienen der Überwachung und damit dem Schutz und der Funktion von Turbolader, Katalysator, Abgasrückführung und Dieselpartikelfilter. Die Überwachung der Abgastemperatur dient der Regelung der optimalen Temperatur zum effektiven und umweltverträglichen Betrieb des Motors und dem Schutz vor Überhitzung der Komponenten.



Technische Spezifikationen

Typische Ausführung und Werte:

- Sensorelement: PT 200 Platin Resistor
- Temperaturbereich bis über +900 °C

Fahrzeugspezifische:

- Stecker und Steckerfarben
- Kabel- und Sensorlängen
- Sensorbiegungen

Folgen eines defekten Sensors:

- Schlechtere Abgasemissionen
- Mehrverbrauch
- Geändertes Fahrverhalten
- Aufleuchten der Motorkontrollleuchte (bei Ausfall und nicht plausiblen Werten)

Ihre Vorteile

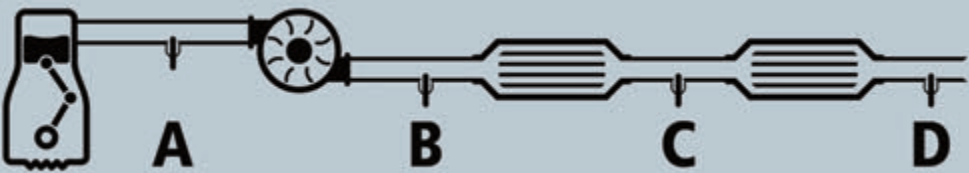
- OE-Qualität
- Hochwertige Materialien und Verarbeitung
- Eindeutige Fahrzeugzuordnung
- Umfangreiches Sortiment für die gängigsten Fahrzeugmodelle, auch für LDV
- Kostengünstige Reparaturlösung

CONTENTS TEMPERATURE SENSORS

Informations about the temperature sensors - German	28 - 29
Informations about the temperature sensors - English	30 - 31
Images temperature sensors	32 - 83
OE - HJS Reference List	84 - 89

There are different mounting positions within the exhaust system, depending on the function of the temperature sensor. These positions can be roughly defined with in front of or behind the turbo charger; in front of or behind the catalytic converter; and/or in front of or behind the diesel particulate filter.

Please note the mounting positions in the following table and the remarks in our product range charts (T-pos.):



A	B	C	D
in front of turbo charger	in front of pre-catalytic converter	behind pre-catalytic converter	behind main catalytic converter
-	in front of catalytic converter	behind catalytic converter	behind diesel particulate filter
-	behind turbo charger	in front of main catalytic converter	-
-	between turbo charger and catalytic converter	in front of diesel particulate filter	-
-	between turbo charger and diesel particulate filter	between catalytic converter and diesel particulate filter	-
-	in front of diesel particulate filter	between catalytic converter and DPF (when in same housing)	-

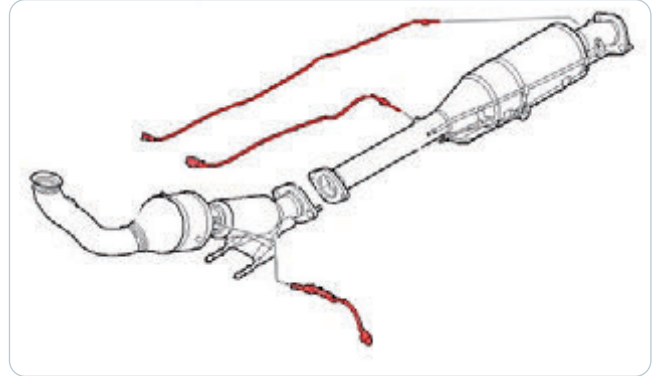
In addition to the installation positions described above is the position EGR (exhaust gas recirculation). The temperature sensor is mounted to the EGR valve.

This pertains to the HJS part numbers 92 09 4042 and 92 09 4061.

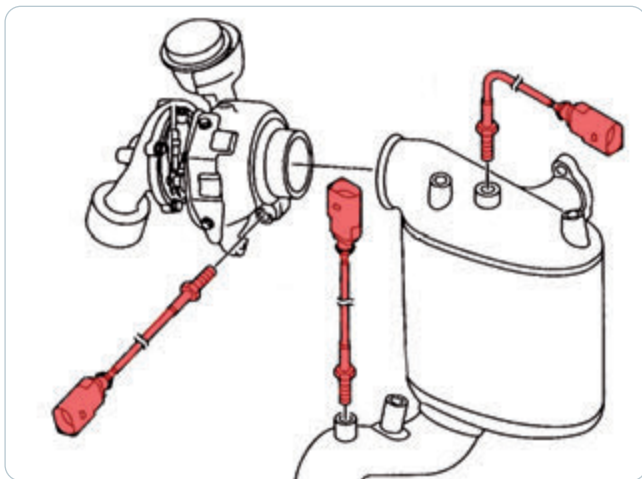
Informations about the temperature sensor (HTS)

HJS exhaust gas temperature sensors (HTS = High temperature sensors) have been developed specifically for automotive suppliers and original equipment manufacturers.

Exhaust gas temperature sensors monitor the conditions and function of exhaust related parts such as the turbo charger, catalytic converter, diesel particulate filter, EGR etc. The monitoring of the exhaust gas temperature serves to regulate an optimal temperature for an effective and environmental friendly motor operation and to protect the components from overheating.



Temperatursensoren
Temperature sensors



Technical specifications

Typical performance and values:

- Sensor element: PT 200 Platin Resistor
- Temperature range up to more than +900 °C

Vehicle-specific characteristics:

- Connector and connector colour
- Lengths of cable and sensor
- Bends of sensor

Symptoms of a defective sensor:

- Worse exhaust emission
- Additional consumption
- Altered handling
- MIL lamp on (due to failure and/or implausible signal)

Yours advantages

- OEM-quality
- High quality materials and manufacturing
- Distinct vehicle allocation
- Wide range for the majority of vehicle models, also for light commercial vehicles
- Low-cost repair solution

Temperatursensoren | Temperature sensors (HTS)

HJS-Nr. 92 09 4000

Kabellänge | Cable length*: 610 mm
Gewinde-Maß | Threading: M14 x 1,5

Passend für O.E.-Nr. | Suitable for OE-No.

AUDI/SEAT/SKODA/VW

03L.906.088 BS

03G.906.088 A

03G.906.088 AM

03G.906.088 AN

03G.906.088 AT

03G.906.088 J



HJS-Nr. 92 09 4001

Kabellänge | Cable length*: 390 mm
Gewinde-Maß | Threading: M14 x 1,5

Passend für O.E.-Nr. | Suitable for OE-No.

VW

070.906.088 AC

070.906.088 R



HJS-Nr. 92 09 4002

Kabellänge | Cable length*: 290 mm
Gewinde-Maß | Threading: M14 x 1,5

Passend für O.E.-Nr. | Suitable for OE-No.

AUDI/VW

059.906.088 A

PORSCHE

955.606.688 10



HJS-Nr. 92 09 4003

Kabellänge | Cable length*: 487 mm
Gewinde-Maß | Threading: M14 x 1,5

Passend für O.E.-Nr. | Suitable for OE-No.

AUDI

038.906.088 D



*Länge ohne Stecker und Sensor | *Length is without sensor body and electric connector

Ausführlicher Verwendungsbereich unter | Detailed application on www.hjs.com/lieferprogramm oder | or **TecDoc**

Referenzteilenummern der Fahrzeughersteller dienen nur zu Vergleichszwecken und dürfen in Angeboten und Rechnungen nicht benutzt werden.

The vehicle manufacturer reference part numbers are only applied for comparison purpose. These are not to be used in any quotation or invoice for vehicle owners.

Temperatursensoren | Temperature sensors (HTS)

HJS-Nr. 92 09 4004

Kabellänge | Cable length*: 400 mm
Gewinde-Maß | Threading: M14 x 1,5

Passend für O.E.-Nr. | Suitable for OE-No.
AUDI/SEAT/SKODA/VW
03G.906.088 K



HJS-Nr. 92 09 4005

Kabellänge | Cable length*: 605 mm
Gewinde-Maß | Threading: M14 x 1,5

Passend für O.E.-Nr. | Suitable for OE-No.
AUDI/SEAT/SKODA/VW
03L.906.088 AJ
03L.906.088 N



HJS-Nr. 92 09 4006

Kabellänge | Cable length*: 458 mm
Gewinde-Maß | Threading: M14 x 1,5

Passend für O.E.-Nr. | Suitable for OE-No.
VW
03G.906.088



HJS-Nr. 92 09 4007

Kabellänge | Cable length*: 241 mm
Gewinde-Maß | Threading: M14 x 1,5

Passend für O.E.-Nr. | Suitable for OE-No.
AUDI/SEAT
03L.906.088 D



*Länge ohne Stecker und Sensor | *Length is without sensor body and electric connector

Ausführlicher Verwendungsbereich unter | Detailed application on www.hjs.com/lieferprogramm oder | or **TecDoc**

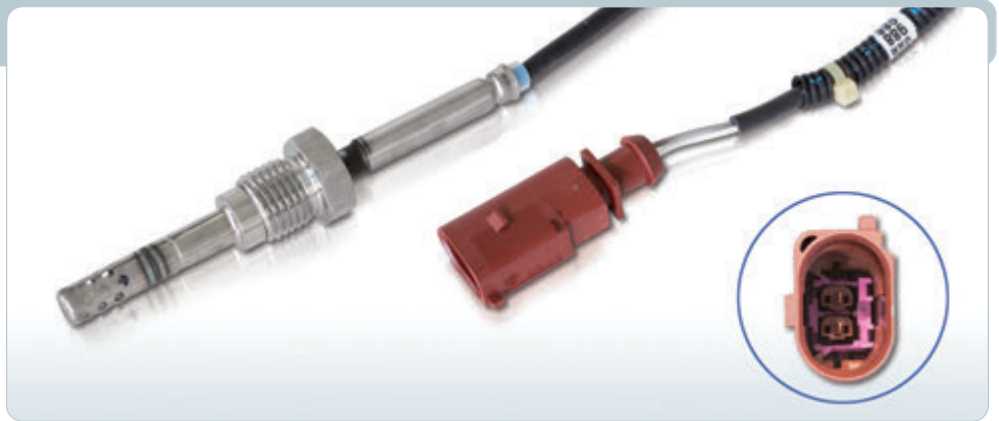
Referenzteilenummern der Fahrzeughersteller dienen nur zu Vergleichszwecken und dürfen in Angeboten und Rechnungen nicht benutzt werden.
The vehicle manufacturer reference part numbers are only applied for comparison purpose. These are not to be used in any quotation or invoice for vehicle owners.

Temperatursensoren | Temperature sensors (HTS)

HJS-Nr. 92 09 4008

Kabellänge | Cable length*: 475 mm
Gewinde-Maß | Threading: M14 x 1,5

Passend für O.E.-Nr. | Suitable for OE-No.
VW
070.906.088 AD
070.906.088 F



HJS-Nr. 92 09 4009

Kabellänge | Cable length*: 730 mm
Gewinde-Maß | Threading: M14 x 1,5

Passend für O.E.-Nr. | Suitable for OE-No.
AUDI/SEAT/SKODA/VW
03G.906.088 D



HJS-Nr. 92 09 4010

Kabellänge | Cable length*: 726 mm
Gewinde-Maß | Threading: M14 x 1,5

Passend für O.E.-Nr. | Suitable for OE-No.
AUDI/SEAT/SKODA/VW
03L.906.088 CC
03L.906.088 AK
03L.906.088 M



HJS-Nr. 92 09 4011

Kabellänge | Cable length*: 703 mm
Gewinde-Maß | Threading: M14 x 1,5

Passend für O.E.-Nr. | Suitable for OE-No.
AUDI/SEAT/SKODA/VW
03L.906.088 CH



*Länge ohne Stecker und Sensor | *Length is without sensor body and electric connector

Ausführlicher Verwendungsbereich unter | Detailed application on www.hjs.com/lieferprogramm oder | or **TecDoc**

Referenzteilenummern der Fahrzeughersteller dienen nur zu Vergleichszwecken und dürfen in Angeboten und Rechnungen nicht benutzt werden.
The vehicle manufacturer reference part numbers are only applied for comparison purpose. These are not to be used in any quotation or invoice for vehicle owners.

Temperatursensoren | Temperature sensors (HTS)

HJS-Nr. 92 09 4012

Kabellänge | Cable length*: 460 mm
Gewinde-Maß | Threading: M14 x 1,5

Passend für O.E.-Nr. | Suitable for OE-No.

VW
03L.906.088 HM
03G.906.088 B
03L.906.088 CE

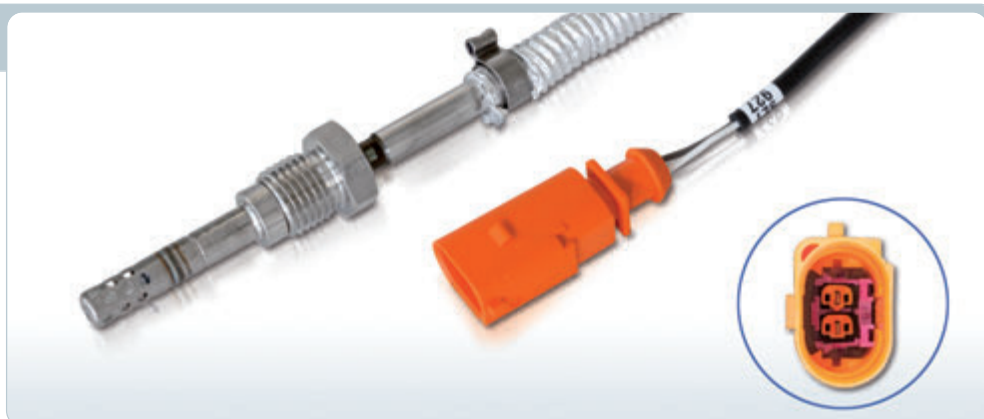


HJS-Nr. 92 09 4013

Kabellänge | Cable length*: 835 mm
Gewinde-Maß | Threading: M14 x 1,5

Passend für O.E.-Nr. | Suitable for OE-No.

SEAT/VW
03G.906.088 F



HJS-Nr. 92 09 4014

Kabellänge | Cable length*: 1.040 mm
Gewinde-Maß | Threading: M14 x 1,5

Passend für O.E.-Nr. | Suitable for OE-No.

VW
070.906.088 AF
070.906.088 P



HJS-Nr. 92 09 4015

Kabellänge | Cable length*: 215 mm
Gewinde-Maß | Threading: M14 x 1,5

Passend für O.E.-Nr. | Suitable for OE-No.

AUDI
03L.906.088 E



*Länge ohne Stecker und Sensor | *Length is without sensor body and electric connector

Ausführlicher Verwendungsbereich unter | Detailed application on www.hjs.com/lieferprogramm oder | or **TecDoc**

Referenzteilenummern der Fahrzeughersteller dienen nur zu Vergleichszwecken und dürfen in Angeboten und Rechnungen nicht benutzt werden.

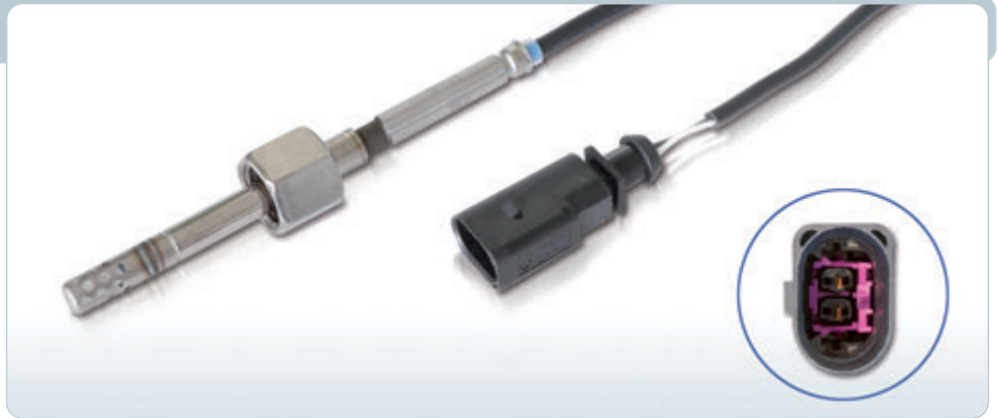
The vehicle manufacturer reference part numbers are only applied for comparison purpose. These are not to be used in any quotation or invoice for vehicle owners.

Temperatursensoren | Temperature sensors (HTS)

HJS-Nr. 92 09 4016

Kabellänge | Cable length*: 167 mm
Gewinde-Maß | Threading: M14 x 1,5

Passend für O.E.-Nr. | Suitable for OE-No.
AUDI/VW
036.906.088 C



HJS-Nr. 92 09 4017

Kabellänge | Cable length*: 345 mm
Gewinde-Maß | Threading: M14 x 1,5

Passend für O.E.-Nr. | Suitable for OE-No.
AUDI/VW
06F.906.088 D
06F.906.088



HJS-Nr. 92 09 4018

Kabellänge | Cable length*: 600 mm
Gewinde-Maß | Threading: M14 x 1,5

Passend für O.E.-Nr. | Suitable for OE-No.
VW
03L.906.088 HH
03K.906.088 B



HJS-Nr. 92 09 4019

Kabellänge | Cable length*: 160 mm
Gewinde-Maß | Threading: M14 x 1,5

Passend für O.E.-Nr. | Suitable for OE-No.
VW
070.906.088 AA
070.906.088 B



*Länge ohne Stecker und Sensor | *Length is without sensor body and electric connector

Ausführlicher Verwendungsbereich unter | Detailed application on www.hjs.com/lieferprogramm oder | or **TecDoc**

Referenzteilenummern der Fahrzeughersteller dienen nur zu Vergleichszwecken und dürfen in Angeboten und Rechnungen nicht benutzt werden.
The vehicle manufacturer reference part numbers are only applied for comparison purpose. These are not to be used in any quotation or invoice for vehicle owners.

Temperatursensoren | Temperature sensors (HTS)

HJS-Nr. 92 09 4020

Kabellänge | Cable length*: 162 mm
Gewinde-Maß | Threading: M14 x 1,5

Passend für O.E.-Nr. | Suitable for OE-No.
CHEVROLET/GM/OPEL/SAAB
55496932 / 55.566.185
8.55.632
55566185 / 58.55.387
55489472



HJS-Nr. 92 09 4021

Kabellänge | Cable length*: 1.305 mm
Gewinde-Maß | Threading: M14 x 1,5

Passend für O.E.-Nr. | Suitable for OE-No.
GM/OPEL
55557466
8.55.415



HJS-Nr. 92 09 4022

Kabellänge | Cable length*: 1.455 mm
Gewinde-Maß | Threading: M14 x 1,5

Passend für O.E.-Nr. | Suitable for OE-No.
GM/OPEL
55558578
8.55.412



HJS-Nr. 92 09 4023

Kabellänge | Cable length*: 1.120 mm
Gewinde-Maß | Threading: M14 x 1,5

Passend für O.E.-Nr. | Suitable for OE-No.
GM/OPEL
93188473
8.55.267



*Länge ohne Stecker und Sensor | *Length is without sensor body and electric connector

Ausführlicher Verwendungsbereich unter | Detailed application on www.hjs.com/lieferprogramm oder | or **TecDoc**

Referenzteilenummern der Fahrzeughersteller dienen nur zu Vergleichszwecken und dürfen in Angeboten und Rechnungen nicht benutzt werden.
The vehicle manufacturer reference part numbers are only applied for comparison purpose. These are not to be used in any quotation or invoice for vehicle owners.

Temperatursensoren | Temperature sensors (HTS)

HJS-Nr. 92 09 4024

Kabellänge | Cable length*: 1.080 mm
Gewinde-Maß | Threading: M14 x 1,5

Passend für O.E.-Nr. | Suitable for OE-No.
GM/OPEL
55566086
58.55.375



HJS-Nr. 92 09 4025

Kabellänge | Cable length*: 310 mm
Gewinde-Maß | Threading: M14 x 1,5

Passend für O.E.-Nr. | Suitable for OE-No.
MERCEDES-BENZ
000.905.64.04 / A000.905.64.04
008.153.22.28 / A008.153.22.28



HJS-Nr. 92 09 4026

Kabellänge | Cable length*: 555 mm
Gewinde-Maß | Threading: M14 x 1,5

Passend für O.E.-Nr. | Suitable for OE-No.
MERCEDES-BENZ
000.905.88.04 / A000.905.88.04
007.153.95.28 / A007.153.95.28
007.153.34.28 / A007.153.34.28



HJS-Nr. 92 09 4027

Kabellänge | Cable length*: 220 mm
Gewinde-Maß | Threading: M14 x 1,5

Passend für O.E.-Nr. | Suitable for OE-No.
CADILLAC/GM/OPEL/SAAB
55.355.404 / 8.55.410



*Länge ohne Stecker und Sensor | *Length is without sensor body and electric connector

Ausführlicher Verwendungsbereich unter | Detailed application on www.hjs.com/lieferprogramm oder | or **TecDoc**

Referenzteilenummern der Fahrzeughersteller dienen nur zu Vergleichszwecken und dürfen in Angeboten und Rechnungen nicht benutzt werden.
The vehicle manufacturer reference part numbers are only applied for comparison purpose. These are not to be used in any quotation or invoice for vehicle owners.

Temperatursensoren | Temperature sensors (HTS)

HJS-Nr. 92 09 4028

Kabellänge | Cable length*: 185 mm
Gewinde-Maß | Threading: M14 x 1,5

Passend für O.E.-Nr. | Suitable for OE-No.

MERCEDES-BENZ

007.153.94.28 / A007.153.94.28



HJS-Nr. 92 09 4029

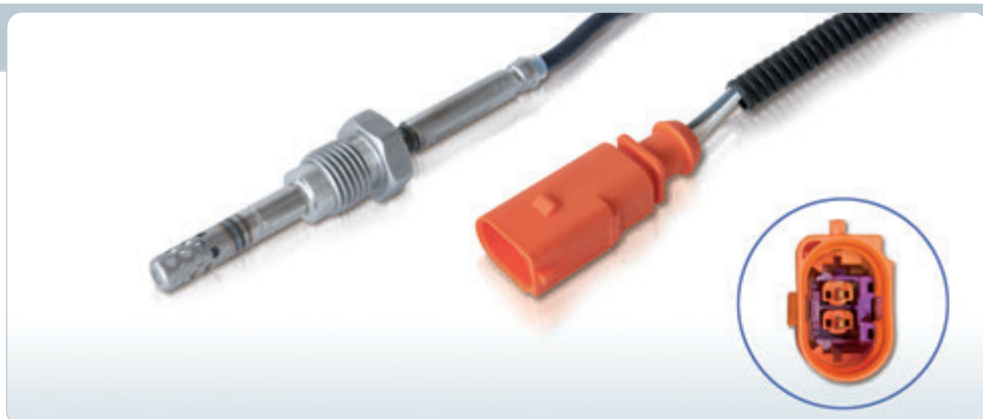
Kabellänge | Cable length*: 995 mm
Gewinde-Maß | Threading: M14 x 1,5

Passend für O.E.-Nr. | Suitable for OE-No.

VW

03G.906.088 AR

070.906.088 G



HJS-Nr. 92 09 4030

Kabellänge | Cable length*: 575 mm
Gewinde-Maß | Threading: M14 x 1,5

Passend für O.E.-Nr. | Suitable for OE-No.

VW

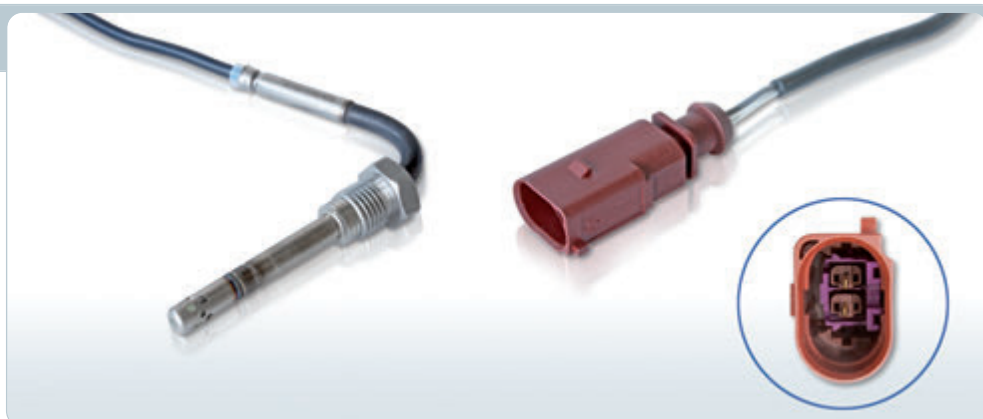
03L.906.088 HG

03K.906.088 A

03L.906.088 DF

03L.906.088 DP

03L.906.088 FF



HJS-Nr. 92 09 4031

Kabellänge | Cable length*: 750 mm
Gewinde-Maß | Threading: M14 x 1,5

Passend für O.E.-Nr. | Suitable for OE-No.

AUDI

8E0.906.088



*Länge ohne Stecker und Sensor | *Length is without sensor body and electric connector

Ausführlicher Verwendungsbereich unter | Detailed application on www.hjs.com/lieferprogramm oder | or **TecDoc**

Referenzteilenummern der Fahrzeughersteller dienen nur zu Vergleichszwecken und dürfen in Angeboten und Rechnungen nicht benutzt werden.

The vehicle manufacturer reference part numbers are only applied for comparison purpose. These are not to be used in any quotation or invoice for vehicle owners.

Temperatursensoren | Temperature sensors (HTS)

HJS-Nr. 92 09 4032

Kabellänge | Cable length*: 520 mm
Gewinde-Maß | Threading: M14 x 1,5

Passend für O.E.-Nr. | Suitable for OE-No.
VW
03G.906.088 AQ
03G.906.088 N



HJS-Nr. 92 09 4033

Kabellänge | Cable length*: 740 mm
Gewinde-Maß | Threading: M14 x 1,5

Passend für O.E.-Nr. | Suitable for OE-No.
AUDI
03G.906.088 BA
03G.906.088 AG



HJS-Nr. 92 09 4034

Kabellänge | Cable length*: 455 mm
Gewinde-Maß | Threading: M14 x 1,5

Passend für O.E.-Nr. | Suitable for OE-No.
VW
070.906.088



HJS-Nr. 92 09 4035

Kabellänge | Cable length*: 410 mm
Gewinde-Maß | Threading: M12 x 1,25

Passend für O.E.-Nr. | Suitable for OE-No.
FORD/VOLVO
1406177 / 30777344
6G91-12B591-DA



*Länge ohne Stecker und Sensor | *Length is without sensor body and electric connector

Ausführlicher Verwendungsbereich unter | Detailed application on www.hjs.com/lieferprogramm oder | or **TecDoc**

Referenzteilenummern der Fahrzeughersteller dienen nur zu Vergleichszwecken und dürfen in Angeboten und Rechnungen nicht benutzt werden.
The vehicle manufacturer reference part numbers are only applied for comparison purpose. These are not to be used in any quotation or invoice for vehicle owners.

Temperatursensoren | Temperature sensors (HTS)

HJS-Nr. 92 09 4036

Kabellänge | Cable length*: 765 mm
Gewinde-Maß | Threading: M14 x 1,5

Passend für O.E.-Nr. | Suitable for OE-No.
AUDI/SKODA/VW
03G.906.088 AK
038.906.088 E
038.906.088 C



HJS-Nr. 92 09 4037

Kabellänge | Cable length*: 1.065 mm
Gewinde-Maß | Threading: M14 x 1,5

Passend für O.E.-Nr. | Suitable for OE-No.
VW
070.906.088 AE
070.906.088 Q



HJS-Nr. 92 09 4038

Kabellänge | Cable length*: 438 mm
Gewinde-Maß | Threading: M14 x 1,5

Passend für O.E.-Nr. | Suitable for OE-No.
AUDI
059.906.088 BH
059.906.088 AF



HJS-Nr. 92 09 4039

Kabellänge | Cable length*: 350 mm
Gewinde-Maß | Threading: M14 x 1,5

Passend für O.E.-Nr. | Suitable for OE-No.
AUDI/SEAT/SKODA/VW
03L.906.088 FG
03L.906.088 P



*Länge ohne Stecker und Sensor | *Length is without sensor body and electric connector

Ausführlicher Verwendungsbereich unter | Detailed application on www.hjs.com/lieferprogramm oder | or **TecDoc**

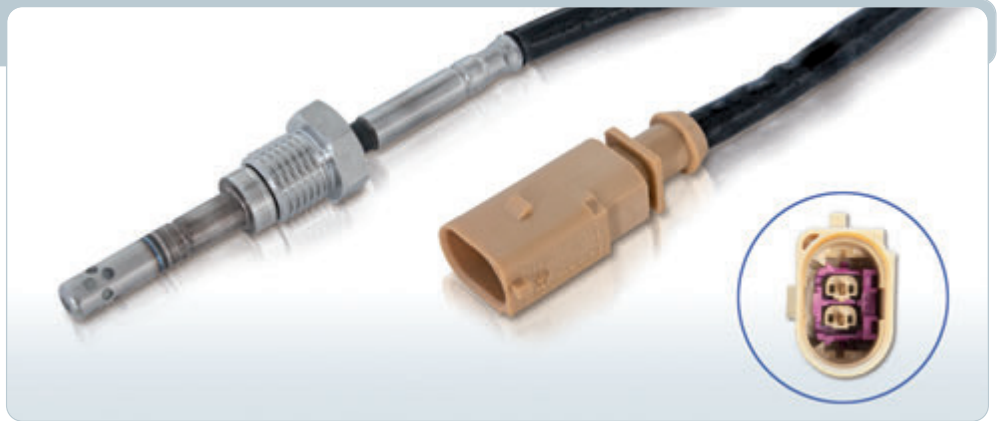
Referenzteilenummern der Fahrzeughersteller dienen nur zu Vergleichszwecken und dürfen in Angeboten und Rechnungen nicht benutzt werden.
The vehicle manufacturer reference part numbers are only applied for comparison purpose. These are not to be used in any quotation or invoice for vehicle owners.

Temperatursensoren | Temperature sensors (HTS)

HJS-Nr. 92 09 4040

Kabellänge | Cable length*: 825 mm
Gewinde-Maß | Threading: M14 x 1,5

Passend für O.E.-Nr. | Suitable for OE-No.
VW
03L.906.088 AT



HJS-Nr. 92 09 4041

Kabellänge | Cable length*: 740 mm
Gewinde-Maß | Threading: M14 x 1,5

Passend für O.E.-Nr. | Suitable for OE-No.
SEAT/SKODA/VW
03P.906.088 A



HJS-Nr. 92 09 4042

Kabellänge | Cable length*: 250 mm
Gewinde-Maß | Threading: M14 x 1,5

Passend für O.E.-Nr. | Suitable for OE-No.
AUDI/VW
059.906.088 P

PORSCHE
958.606.688 00



HJS-Nr. 92 09 4043

Kabellänge | Cable length*: 665 mm
Gewinde-Maß | Threading: M14 x 1,5

Passend für O.E.-Nr. | Suitable for OE-No.
VW
03L.906.088 DH



*Länge ohne Stecker und Sensor | *Length is without sensor body and electric connector

Ausführlicher Verwendungsbereich unter | Detailed application on www.hjs.com/lieferprogramm oder | or **TecDoc**

Referenzteilenummern der Fahrzeughersteller dienen nur zu Vergleichszwecken und dürfen in Angeboten und Rechnungen nicht benutzt werden.
The vehicle manufacturer reference part numbers are only applied for comparison purpose. These are not to be used in any quotation or invoice for vehicle owners.

Temperatursensoren | Temperature sensors (HTS)

HJS-Nr. 92 09 4044

Kabellänge | Cable length*: 735 mm
Gewinde-Maß | Threading: M14 x 1,5

Passend für O.E.-Nr. | Suitable for OE-No.
SEAT/SKODA/VW
03P.906.088 D



HJS-Nr. 92 09 4045

Kabellänge | Cable length*: 270 mm
Gewinde-Maß | Threading: M14 x 1,5

Passend für O.E.-Nr. | Suitable for OE-No.
VOLVO
31431049
31303026 / 31319842
31370468



HJS-Nr. 92 09 4046

Kabellänge | Cable length*: 270 mm
Gewinde-Maß | Threading: M14 x 1,5

Passend für O.E.-Nr. | Suitable for OE-No.
VOLVO
31439824
31303032 / 31319841
31370467 / 31370692



HJS-Nr. 92 09 4047

Kabellänge | Cable length*: 375 mm
Gewinde-Maß | Threading: M14 x 1,5

Passend für O.E.-Nr. | Suitable for OE-No.
SEAT/SKODA/VW
03P.906.088 E
03P.906.088 C



*Länge ohne Stecker und Sensor | *Length is without sensor body and electric connector

Ausführlicher Verwendungsbereich unter | Detailed application on www.hjs.com/lieferprogramm oder | or **TecDoc**

Referenzteilenummern der Fahrzeughersteller dienen nur zu Vergleichszwecken und dürfen in Angeboten und Rechnungen nicht benutzt werden.
The vehicle manufacturer reference part numbers are only applied for comparison purpose. These are not to be used in any quotation or invoice for vehicle owners.

Temperatursensoren | Temperature sensors (HTS)

HJS-Nr. 92 09 4048

Kabellänge | Cable length*: 995 mm
Gewinde-Maß | Threading: M14 x 1,5

Passend für O.E.-Nr. | Suitable for OE-No.
AUDI/VW
03L.906.088 G



HJS-Nr. 92 09 4050

Kabellänge | Cable length*: 225 mm
Gewinde-Maß | Threading: M14 x 1,5

Passend für O.E.-Nr. | Suitable for OE-No.
AUDI
059.906.088 M



HJS-Nr. 92 09 4051

Kabellänge | Cable length*: 355 mm
Gewinde-Maß | Threading: M14 x 1,5

Passend für O.E.-Nr. | Suitable for OE-No.
SEAT/SKODA/VW
03G.906.088 AC



HJS-Nr. 92 09 4052

Kabellänge | Cable length*: 300 mm
Gewinde-Maß | Threading: M14 x 1,5

Passend für O.E.-Nr. | Suitable for OE-No.
AUDI/SEAT
03L.906.088 AB



*Länge ohne Stecker und Sensor | *Length is without sensor body and electric connector

Ausführlicher Verwendungsbereich unter | Detailed application on www.hjs.com/lieferprogramm oder | or **TecDoc**

Referenzteilenummern der Fahrzeughersteller dienen nur zu Vergleichszwecken und dürfen in Angeboten und Rechnungen nicht benutzt werden.
The vehicle manufacturer reference part numbers are only applied for comparison purpose. These are not to be used in any quotation or invoice for vehicle owners.

Temperatursensoren | Temperature sensors (HTS)

HJS-Nr. 92 09 4053

Kabellänge | Cable length*: 655 mm
Gewinde-Maß | Threading: M14 x 1,5

Passend für O.E.-Nr. | Suitable for OE-No.
SEAT/SKODA/VW
045.906.088 D



HJS-Nr. 92 09 4054

Kabellänge | Cable length*: 444 mm
Gewinde-Maß | Threading: M14 x 1,5

Passend für O.E.-Nr. | Suitable for OE-No.
VW
03L.906.088 FB
03L.906.088 JL
03L.906.088 DC



HJS-Nr. 92 09 4055

Kabellänge | Cable length*: 1.080 mm
Gewinde-Maß | Threading: M14 x 1,5

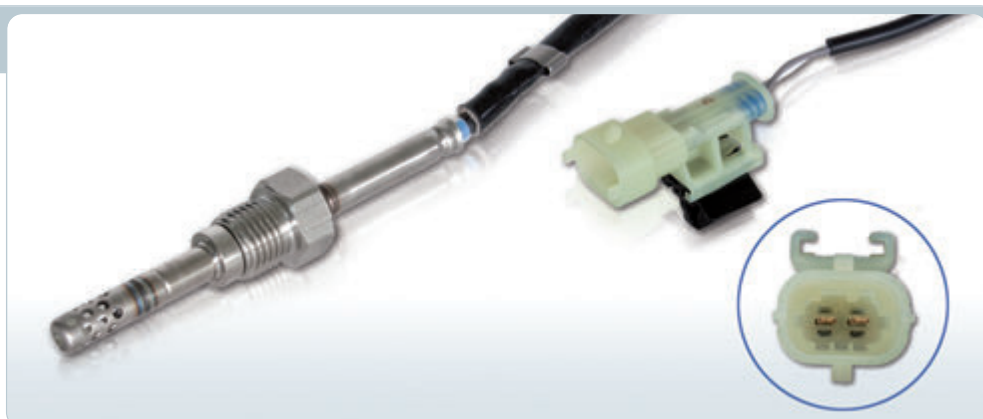
Passend für O.E.-Nr. | Suitable for OE-No.
GM/OPEL
55566631
58.55.377



HJS-Nr. 92 09 4056

Kabellänge | Cable length*: 1.440 mm
Gewinde-Maß | Threading: M14 x 1,5

Passend für O.E.-Nr. | Suitable for OE-No.
GM/OPEL
55566621
58.55.376



*Länge ohne Stecker und Sensor | *Length is without sensor body and electric connector

Ausführlicher Verwendungsbereich unter | Detailed application on www.hjs.com/lieferprogramm oder | or **TecDoc**

Referenzteilenummern der Fahrzeughersteller dienen nur zu Vergleichszwecken und dürfen in Angeboten und Rechnungen nicht benutzt werden.
The vehicle manufacturer reference part numbers are only applied for comparison purpose. These are not to be used in any quotation or invoice for vehicle owners.

Temperatursensoren | Temperature sensors (HTS)

HJS-Nr. 92 09 4057

Kabellänge | Cable length*: 635 mm
Gewinde-Maß | Threading: M14 x 1,5

Passend für O.E.-Nr. | Suitable for OE-No.
SEAT/SKODA/VW
045.906.088 G



HJS-Nr. 92 09 4058

Kabellänge | Cable length*: 425 mm
Gewinde-Maß | Threading: M14 x 1,5

Passend für O.E.-Nr. | Suitable for OE-No.
AUDI
059.906.088 AT
059.906.088 AK



HJS-Nr. 92 09 4059

Kabellänge | Cable length*: 1.145 mm
Gewinde-Maß | Threading: M14 x 1,5

Passend für O.E.-Nr. | Suitable for OE-No.
VW
03L.906.088 AF



HJS-Nr. 92 09 4060

Kabellänge | Cable length*: 505 mm
Gewinde-Maß | Threading: M14 x 1,5

Passend für O.E.-Nr. | Suitable for OE-No.
AUDI
03L.906.088 BT



*Länge ohne Stecker und Sensor | *Length is without sensor body and electric connector

Ausführlicher Verwendungsbereich unter | Detailed application on www.hjs.com/lieferprogramm oder | or **TecDoc**

Referenzteilenummern der Fahrzeughersteller dienen nur zu Vergleichszwecken und dürfen in Angeboten und Rechnungen nicht benutzt werden.
The vehicle manufacturer reference part numbers are only applied for comparison purpose. These are not to be used in any quotation or invoice for vehicle owners.

Temperatursensoren | Temperature sensors (HTS)

HJS-Nr. 92 09 4061

Kabellänge | Cable length*: 85 mm
Gewinde-Maß | Threading: M14 x 1,5

Passend für O.E.-Nr. | Suitable for OE-No.
AUDI/VW
059.906.088 K

PORSCHE
955.606.688 00



HJS-Nr. 92 09 4062

Kabellänge | Cable length*: 540 mm
Gewinde-Maß | Threading: M14 x 1,5

Passend für O.E.-Nr. | Suitable for OE-No.
VW
03L.906.088 FC



HJS-Nr. 92 09 4063

Kabellänge | Cable length*: 430 mm
Gewinde-Maß | Threading: M14 x 1,5

Passend für O.E.-Nr. | Suitable for OE-No.
AUDI
8K0.906.088



HJS-Nr. 92 09 4064

Kabellänge | Cable length*: 1.150 mm
Gewinde-Maß | Threading: M14 x 1,5

Passend für O.E.-Nr. | Suitable for OE-No.
GM/OPEL
55571194
8.55.279



*Länge ohne Stecker und Sensor | *Length is without sensor body and electric connector

Ausführlicher Verwendungsbereich unter | Detailed application on www.hjs.com/lieferprogramm oder | or **TecDoc**

Referenzteilenummern der Fahrzeughersteller dienen nur zu Vergleichszwecken und dürfen in Angeboten und Rechnungen nicht benutzt werden.
The vehicle manufacturer reference part numbers are only applied for comparison purpose. These are not to be used in any quotation or invoice for vehicle owners.

Temperatursensoren | Temperature sensors (HTS)

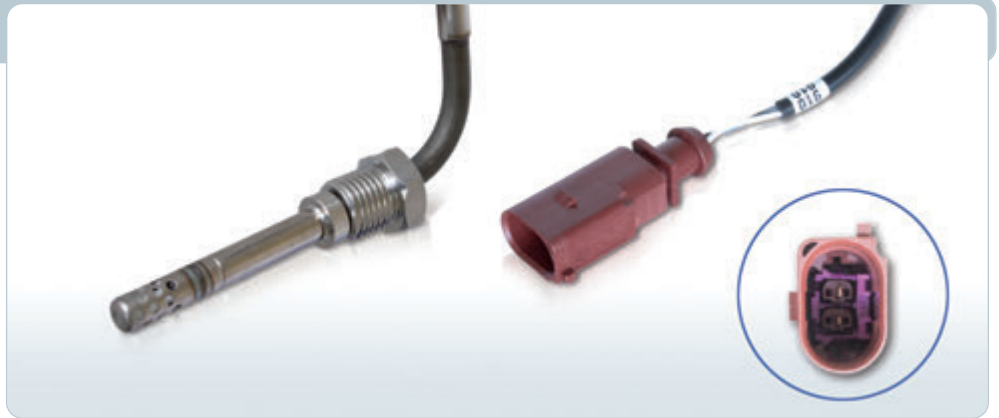
HJS-Nr. 92 09 4065

Kabellänge | Cable length*: 930 mm
Gewinde-Maß | Threading: M14 x 1,5

Passend für O.E.-Nr. | Suitable for OE-No.

AUDI/VW
059.906.088 S

PORSCHE
955.606.288 00



HJS-Nr. 92 09 4066

Kabellänge | Cable length*: 690 mm
Gewinde-Maß | Threading: M14 x 1,5

Passend für O.E.-Nr. | Suitable for OE-No.

VW
03L.906.088 DM



HJS-Nr. 92 09 4067

Kabellänge | Cable length*: 410 mm
Gewinde-Maß | Threading: M14 x 1,5

Passend für O.E.-Nr. | Suitable for OE-No.

VW
059.906.088 BR

PORSCHE
958.606.288 10



HJS-Nr. 92 09 4068

Kabellänge | Cable length*: 245 mm
Gewinde-Maß | Threading: M14 x 1,5

Passend für O.E.-Nr. | Suitable for OE-No.

AUDI
059.906.088 BK



*Länge ohne Stecker und Sensor | *Length is without sensor body and electric connector

Ausführlicher Verwendungsbereich unter | Detailed application on www.hjs.com/lieferprogramm oder | or **TecDoc**

Referenzteilenummern der Fahrzeughersteller dienen nur zu Vergleichszwecken und dürfen in Angeboten und Rechnungen nicht benutzt werden.
The vehicle manufacturer reference part numbers are only applied for comparison purpose. These are not to be used in any quotation or invoice for vehicle owners.

Temperatursensoren | Temperature sensors (HTS)

HJS-Nr. 92 09 4069

Kabellänge | Cable length*: 410 mm
Gewinde-Maß | Threading: M14 x 1,5

Passend für O.E.-Nr. | Suitable for OE-No.
AUDI/SEAT
03L.906.088 CA



HJS-Nr. 92 09 4070

Kabellänge | Cable length*: 497 mm
Gewinde-Maß | Threading: M14 x 1,5

Passend für O.E.-Nr. | Suitable for OE-No.
VW
03L.906.088 BP



HJS-Nr. 92 09 4071

Kabellänge | Cable length*: 935 mm
Gewinde-Maß | Threading: M14 x 1,5

Passend für O.E.-Nr. | Suitable for OE-No.
AUDI/VW
059.906.088 C



HJS-Nr. 92 09 4072

Kabellänge | Cable length*: 285 mm
Gewinde-Maß | Threading: M14 x 1,5

Passend für O.E.-Nr. | Suitable for OE-No.
VW
076.906.088 E



*Länge ohne Stecker und Sensor | *Length is without sensor body and electric connector

Ausführlicher Verwendungsbereich unter | Detailed application on www.hjs.com/lieferprogramm oder | or **TecDoc**

Referenzteilenummern der Fahrzeughersteller dienen nur zu Vergleichszwecken und dürfen in Angeboten und Rechnungen nicht benutzt werden.
The vehicle manufacturer reference part numbers are only applied for comparison purpose. These are not to be used in any quotation or invoice for vehicle owners.

Temperatursensoren | Temperature sensors (HTS)

HJS-Nr. 92 09 4073

Kabellänge | Cable length*: 445 mm
Gewinde-Maß | Threading: M14 x 1,5

Passend für O.E.-Nr. | Suitable for OE-No.

VW
03G.906.088 AS
03G.906.088 S



HJS-Nr. 92 09 4074

Kabellänge | Cable length*: 1.175 mm
Gewinde-Maß | Threading: M14 x 1,5

Passend für O.E.-Nr. | Suitable for OE-No.

PORSCHE
958.606.288 01

VW
059.906.088 BN
059.906.088 BL



HJS-Nr. 92 09 4075

Kabellänge | Cable length*: 670 mm
Gewinde-Maß | Threading: M14 x 1,5

Passend für O.E.-Nr. | Suitable for OE-No.

AUDI
03G.906.088 AP
03G.906.088 M



HJS-Nr. 92 09 4076

Kabellänge | Cable length*: 480 mm
Gewinde-Maß | Threading: M14 x 1,5

Passend für O.E.-Nr. | Suitable for OE-No.

SEAT/VW
03G.906.088 L



*Länge ohne Stecker und Sensor | *Length is without sensor body and electric connector

Ausführlicher Verwendungsbereich unter | Detailed application on www.hjs.com/lieferprogramm oder | or **TecDoc**

Referenzteilenummern der Fahrzeughersteller dienen nur zu Vergleichszwecken und dürfen in Angeboten und Rechnungen nicht benutzt werden.
The vehicle manufacturer reference part numbers are only applied for comparison purpose. These are not to be used in any quotation or invoice for vehicle owners.

Temperatursensoren | Temperature sensors (HTS)

HJS-Nr. 92 09 4077

Kabellänge | Cable length*: 870 mm
Gewinde-Maß | Threading: M14 x 1,5

Passend für O.E.-Nr. | Suitable for OE-No.
VW
03L.906.088 L



HJS-Nr. 92 09 4078

Kabellänge | Cable length*: 1.205 mm
Gewinde-Maß | Threading: M14 x 1,5

Passend für O.E.-Nr. | Suitable for OE-No.
AUDI/VW
059.906.088 AC



HJS-Nr. 92 09 4079

Kabellänge | Cable length*: 395 mm
Gewinde-Maß | Threading: M14 x 1,5

Passend für O.E.-Nr. | Suitable for OE-No.
AUDI/VW
059.906.088 AB



HJS-Nr. 92 09 4080

Kabellänge | Cable length*: 680 mm
Gewinde-Maß | Threading: M14 x 1,5

Passend für O.E.-Nr. | Suitable for OE-No.
AUDI
03G.906.088 R



*Länge ohne Stecker und Sensor | *Length is without sensor body and electric connector

Ausführlicher Verwendungsbereich unter | Detailed application on www.hjs.com/lieferprogramm oder | or **TecDoc**

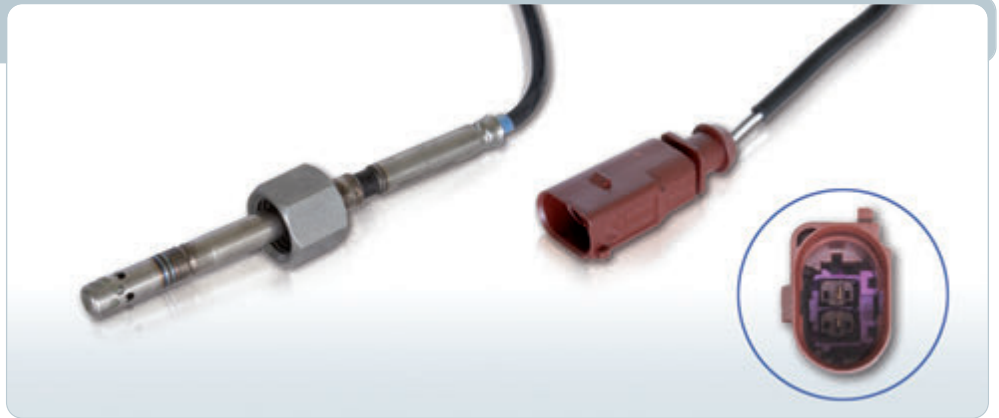
Referenzteilenummern der Fahrzeughersteller dienen nur zu Vergleichszwecken und dürfen in Angeboten und Rechnungen nicht benutzt werden.
The vehicle manufacturer reference part numbers are only applied for comparison purpose. These are not to be used in any quotation or invoice for vehicle owners.

Temperatursensoren | Temperature sensors (HTS)

HJS-Nr. 92 09 4081

Kabellänge | Cable length*: 310 mm
Gewinde-Maß | Threading: M14 x 1,5

Passend für O.E.-Nr. | Suitable for OE-No.
SEAT/VW
03G.906.088 E



HJS-Nr. 92 09 4082

Kabellänge | Cable length*: 350 mm
Gewinde-Maß | Threading: M14 x 1,5

Passend für O.E.-Nr. | Suitable for OE-No.
AUDI
8K0.906.088 C



HJS-Nr. 92 09 4083

Kabellänge | Cable length*: 375 mm
Gewinde-Maß | Threading: M14 x 1,5

Passend für O.E.-Nr. | Suitable for OE-No.
AUDI
059.906.088 CD
059.906.088 BM



HJS-Nr. 92 09 4084

Kabellänge | Cable length*: 425 mm
Gewinde-Maß | Threading: M14 x 1,5

Passend für O.E.-Nr. | Suitable for OE-No.
VW
070.906.088 D



*Länge ohne Stecker und Sensor | *Length is without sensor body and electric connector

Ausführlicher Verwendungsbereich unter | Detailed application on www.hjs.com/lieferprogramm oder | or **TecDoc**

Referenzteilenummern der Fahrzeughersteller dienen nur zu Vergleichszwecken und dürfen in Angeboten und Rechnungen nicht benutzt werden.
The vehicle manufacturer reference part numbers are only applied for comparison purpose. These are not to be used in any quotation or invoice for vehicle owners.

Temperatursensoren | Temperature sensors (HTS)

HJS-Nr. 92 09 4085

Kabellänge | Cable length*: 735 mm
Gewinde-Maß | Threading: M14 x 1,5

Passend für O.E.-Nr. | Suitable for OE-No.
AUDI/VW
07Z.906.088 A



HJS-Nr. 92 09 4086

Kabellänge | Cable length*: 290 mm
Gewinde-Maß | Threading: M14 x 1,5

Passend für O.E.-Nr. | Suitable for OE-No.
AUDI
059.906.088 AE



HJS-Nr. 92 09 4087

Kabellänge | Cable length*: 150 mm
Gewinde-Maß | Threading: M14 x 1,5

Passend für O.E.-Nr. | Suitable for OE-No.
AUDI
059.906.088 Q
059.906.088 N



HJS-Nr. 92 09 4088

Kabellänge | Cable length*: 555 mm
Gewinde-Maß | Threading: M14 x 1,5

Passend für O.E.-Nr. | Suitable for OE-No.
AUDI
059.906.088 H



*Länge ohne Stecker und Sensor | *Length is without sensor body and electric connector

Ausführlicher Verwendungsbereich unter | Detailed application on www.hjs.com/lieferprogramm oder | or **TecDoc**

Referenzteilenummern der Fahrzeughersteller dienen nur zu Vergleichszwecken und dürfen in Angeboten und Rechnungen nicht benutzt werden.
The vehicle manufacturer reference part numbers are only applied for comparison purpose. These are not to be used in any quotation or invoice for vehicle owners.

Temperatursensoren | Temperature sensors (HTS)

HJS-Nr. 92 09 4090

Kabellänge | Cable length*: 705 mm
Gewinde-Maß | Threading: M14 x 1,5

Passend für O.E.-Nr. | Suitable for OE-No.
SEAT/SKODA/VW
045.906.088 F



HJS-Nr. 92 09 4091

Kabellänge | Cable length*: 1.150 mm
Gewinde-Maß | Threading: M14 x 1,5

Passend für O.E.-Nr. | Suitable for OE-No.
SKODA/VW
038.906.088 B



HJS-Nr. 92 09 4092

Kabellänge | Cable length*: 680 mm
Gewinde-Maß | Threading: M14 x 1,5

Passend für O.E.-Nr. | Suitable for OE-No.
SEAT/SKODA/VW
045.906.088 J
045.906.088 H



HJS-Nr. 92 09 4093

Kabellänge | Cable length*: 320 mm
Gewinde-Maß | Threading: M14 x 1,5

Passend für O.E.-Nr. | Suitable for OE-No.
MERCEDES-BENZ
000.905.43.08 / A000.905.43.08
000.905.52.05 / A000.905.52.05
008.153.41.28 / A008.153.41.28



*Länge ohne Stecker und Sensor | *Length is without sensor body and electric connector

Ausführlicher Verwendungsbereich unter | Detailed application on www.hjs.com/lieferprogramm oder | or **TecDoc**

Referenzteilenummern der Fahrzeughersteller dienen nur zu Vergleichszwecken und dürfen in Angeboten und Rechnungen nicht benutzt werden.
The vehicle manufacturer reference part numbers are only applied for comparison purpose. These are not to be used in any quotation or invoice for vehicle owners.

Temperatursensoren | Temperature sensors (HTS)

HJS-Nr. 92 09 4094

Kabellänge | Cable length*: 240 mm
Gewinde-Maß | Threading: M14 x 1,5

Passend für O.E.-Nr. | Suitable for OE-No.

MERCEDES-BENZ

000.905.67.04 / A000.905.67.04

005.153.19.28 / A005.153.19.28

007.153.66.28 / A007.153.66.28

000.905.90.06 / A000.905.90.06

008.153.37.28 / A008.153.37.28



HJS-Nr. 92 09 4095

Kabellänge | Cable length*: 330 mm
Gewinde-Maß | Threading: M14 x 1,5

Passend für O.E.-Nr. | Suitable for OE-No.

CHEVROLET/GM/OPEL

55574183 / 8.55.432



HJS-Nr. 92 09 4096

Kabellänge | Cable length*: 155 mm
Gewinde-Maß | Threading: M14 x 1,5

Passend für O.E.-Nr. | Suitable for OE-No.

MERCEDES-BENZ

000.905.65.04 / A000.905.65.04

001.905.07.00 / A001.905.07.00



HJS-Nr. 92 09 4097

Kabellänge | Cable length*: 835 mm
Gewinde-Maß | Threading: M14 x 1,5

Passend für O.E.-Nr. | Suitable for OE-No.

AUDI/SEAT/SKODA/VW

04L.906.088 E



*Länge ohne Stecker und Sensor | *Length is without sensor body and electric connector

Ausführlicher Verwendungsbereich unter | Detailed application on www.hjs.com/lieferprogramm oder | or **TecDoc**

Referenzteilenummern der Fahrzeughersteller dienen nur zu Vergleichszwecken und dürfen in Angeboten und Rechnungen nicht benutzt werden.

The vehicle manufacturer reference part numbers are only applied for comparison purpose. These are not to be used in any quotation or invoice for vehicle owners.

Temperatursensoren | Temperature sensors (HTS)

HJS-Nr. 92 09 4098

Kabellänge | Cable length*: 615 mm
Gewinde-Maß | Threading: M14 x 1,5

Passend für O.E.-Nr. | Suitable for OE-No.
AUDI/SEAT/SKODA/VW
04L.906.088 B



HJS-Nr. 92 09 4099

Kabellänge | Cable length*: 225 mm
Gewinde-Maß | Threading: M14 x 1,5

Passend für O.E.-Nr. | Suitable for OE-No.
AUDI
4G0.906.088 H
4G0.906.088 E



HJS-Nr. 92 09 4100

Kabellänge | Cable length*: 505 mm
Gewinde-Maß | Threading: M14 x 1,5

Passend für O.E.-Nr. | Suitable for OE-No.
AUDI/SEAT/SKODA/VW
04L.906.088 DQ
04L.906.088
04L.906.088 AE



HJS-Nr. 92 09 4101

Kabellänge | Cable length*: 355 mm
Gewinde-Maß | Threading: M14 x 1,5

Passend für O.E.-Nr. | Suitable for OE-No.
AUDI/VW
059.906.088 CL
059.906.088 BJ

PORSCHE
958.606.688 31
958.606.688 30



*Länge ohne Stecker und Sensor | *Length is without sensor body and electric connector

Ausführlicher Verwendungsbereich unter | Detailed application on www.hjs.com/lieferprogramm oder | or **TecDoc**

Referenzteilenummern der Fahrzeughersteller dienen nur zu Vergleichszwecken und dürfen in Angeboten und Rechnungen nicht benutzt werden.
The vehicle manufacturer reference part numbers are only applied for comparison purpose. These are not to be used in any quotation or invoice for vehicle owners.

Temperatursensoren | Temperature sensors (HTS)

HJS-Nr. 92 09 4102

Kabellänge | Cable length*: 980 mm
Gewinde-Maß | Threading: M14 x 1,5

Passend für O.E.-Nr. | Suitable for OE-No.

VW
03L.906.088 HK
03L.906.088 BQ

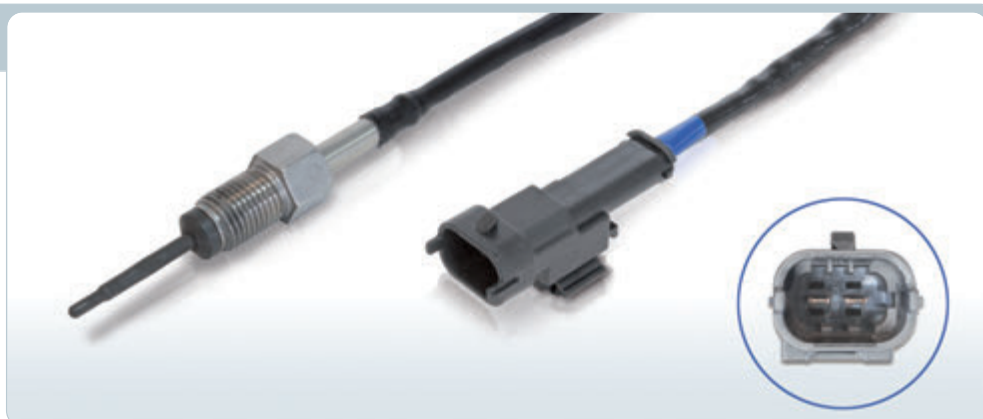


HJS-Nr. 92 09 4103

Kabellänge | Cable length*: 215 mm
Gewinde-Maß | Threading: M12 x 1,25

Passend für O.E.-Nr. | Suitable for OE-No.

HYUNDAI/KIA
39220-27450



HJS-Nr. 92 09 4104

Kabellänge | Cable length*: 755 mm
Gewinde-Maß | Threading: M12 x 1,25

Passend für O.E.-Nr. | Suitable for OE-No.

HYUNDAI/KIA
39221-27280



HJS-Nr. 92 09 4105

Kabellänge | Cable length*: 650 mm
Gewinde-Maß | Threading: M14 x 1,5

Passend für O.E.-Nr. | Suitable for OE-No.

AUDI/SEAT/SKODA/VW
03L.906.088 EC
03L.906.088 JG
03L.906.088
03L.906.088 AP
03L.906.088 BD
03L.906.088 GP



*Länge ohne Stecker und Sensor | *Length is without sensor body and electric connector

Ausführlicher Verwendungsbereich unter | Detailed application on www.hjs.com/lieferprogramm oder | or **TecDoc**

Referenzteilenummern der Fahrzeughersteller dienen nur zu Vergleichszwecken und dürfen in Angeboten und Rechnungen nicht benutzt werden.

The vehicle manufacturer reference part numbers are only applied for comparison purpose. These are not to be used in any quotation or invoice for vehicle owners.

Temperatursensoren | Temperature sensors (HTS)

HJS-Nr. 92 09 4106

Kabellänge | Cable length*: 390 mm
Gewinde-Maß | Threading: M14 x 1,5

Passend für O.E.-Nr. | Suitable for OE-No.
MERCEDES-BENZ
007.153.63.28 / A007.153.63.28
005.153.11.28 / A005.153.11.28



NEU | NEW

HJS-Nr. 92 09 4107

Kabellänge | Cable length*: 740 mm
Gewinde-Maß | Threading: M14 x 1,5

Passend für O.E.-Nr. | Suitable for OE-No.
MERCEDES-BENZ
007.153.91.28 / A 007.153.91.28



NEU | NEW

HJS-Nr. 92 09 4108

Kabellänge | Cable length*: 1.055 mm
Gewinde-Maß | Threading: M14 x 1,5

Passend für O.E.-Nr. | Suitable for OE-No.
MERCEDES-BENZ
000.905.37.05 / A000.905.37.05
005.153.10.28 / A005.153.10.28
007.153.62.28 / A 007.153.62.28



NEU | NEW

HJS-Nr. 92 09 4109

Kabellänge | Cable length*: 375 mm
Gewinde-Maß | Threading: M14 x 1,5

Passend für O.E.-Nr. | Suitable for OE-No.
MERCEDES-BENZ
000.905.68.04 / A000.905.68.04
008.153.27.28 / A 008.153.27.28



NEU | NEW

*Länge ohne Stecker und Sensor | *Length is without sensor body and electric connector

Ausführlicher Verwendungsbereich unter | Detailed application on www.hjs.com/lieferprogramm oder | or **TecDoc**

Referenzteilenummern der Fahrzeughersteller dienen nur zu Vergleichszwecken und dürfen in Angeboten und Rechnungen nicht benutzt werden.
The vehicle manufacturer reference part numbers are only applied for comparison purpose. These are not to be used in any quotation or invoice for vehicle owners.

Temperatursensoren | Temperature sensors (HTS)

HJS-Nr. 92 09 4110

Kabellänge | Cable length*: 415 mm
Gewinde-Maß | Threading: M14 x 1,5

Passend für O.E.-Nr. | Suitable for OE-No.
MERCEDES-BENZ
000.905.72.04 / A 000.905.72.04
001.905.06.00 / A 001.905.06.00



HJS-Nr. 92 09 4111

Kabellänge | Cable length*: 270 mm
Gewinde-Maß | Threading: M14 x 1,5

Passend für O.E.-Nr. | Suitable for OE-No.
MERCEDES-BENZ
000.905.35.05 / A 000.905.35.05
001.905.28.00 / A 001.905.28.00



HJS-Nr. 92 09 4112

Kabellänge | Cable length*: 345 mm
Gewinde-Maß | Threading: M14 x 1,5

Passend für O.E.-Nr. | Suitable for OE-No.
ALFA ROMEO
55.199.543



HJS-Nr. 92 09 4113

Kabellänge | Cable length*: 720 mm
Gewinde-Maß | Threading: M14 x 1,5

Passend für O.E.-Nr. | Suitable for OE-No.
FIAT
55.190.624



*Länge ohne Stecker und Sensor | *Length is without sensor body and electric connector

Ausführlicher Verwendungsbereich unter | Detailed application on www.hjs.com/lieferprogramm oder | or **TecDoc**

Referenzteilenummern der Fahrzeughersteller dienen nur zu Vergleichszwecken und dürfen in Angeboten und Rechnungen nicht benutzt werden.
The vehicle manufacturer reference part numbers are only applied for comparison purpose. These are not to be used in any quotation or invoice for vehicle owners.

Temperatursensoren | Temperature sensors (HTS)

HJS-Nr. 92 09 4114

Kabellänge | Cable length*: 295 mm
Gewinde-Maß | Threading: M14 x 1,5

Passend für O.E.-Nr. | Suitable for OE-No.
AUDI/SEAT/SKODA/VW
04L.906.088 AF
04L.906.088 R



NEU | NEW

HJS-Nr. 92 09 4115

Kabellänge | Cable length*: 385 mm
Gewinde-Maß | Threading: M14 x 1,5

Passend für O.E.-Nr. | Suitable for OE-No.
VW
03L.906.088 DN



NEU | NEW

HJS-Nr. 92 09 4116

Kabellänge | Cable length*: 555 mm
Gewinde-Maß | Threading: M14 x 1,5

Passend für O.E.-Nr. | Suitable for OE-No.
VW
03L.906.088 BN



NEU | NEW

HJS-Nr. 92 09 4117

Kabellänge | Cable length*: 450 mm
Gewinde-Maß | Threading: M12 x 1,25

Passend für O.E.-Nr. | Suitable for OE-No.
DACIA/GM/MERCEDES-BENZ/NISSAN/
OPEL/RENAULT
22.64.016.32R / 93455564
607.905.09.00 / A607.905.09.00
22640-00QAE / 22640-1632R
44.07.954



NEU | NEW

*Länge ohne Stecker und Sensor | *Length is without sensor body and electric connector

Ausführlicher Verwendungsbereich unter | Detailed application on www.hjs.com/lieferprogramm oder | or **TecDoc**

Referenzteilenummern der Fahrzeughersteller dienen nur zu Vergleichszwecken und dürfen in Angeboten und Rechnungen nicht benutzt werden.
The vehicle manufacturer reference part numbers are only applied for comparison purpose. These are not to be used in any quotation or invoice for vehicle owners.

Temperatursensoren | Temperature sensors (HTS)

HJS-Nr. 92 09 4118

Kabellänge | Cable length*: 390 mm
Gewinde-Maß | Threading: M12 x 1,25

Passend für O.E.-Nr. | Suitable for OE-No.
GM/NISSAN/OPEL/RENAULT
93198091 / 22630-00Q0M
44.33.455 / 82.00.513.321
82.00.618.105
93161839 / 22630-00Q0J
44.31.733 / 82.00.476.229
82.00.552.677



NEU | NEW

HJS-Nr. 92 09 4119

Kabellänge | Cable length*: 565 mm
Gewinde-Maß | Threading: M14 x 1,5

Passend für O.E.-Nr. | Suitable for OE-No.
MERCEDES-BENZ
005.153.22.28 / A005.153.22.28



NEU | NEW

HJS-Nr. 92 09 4120

Kabellänge | Cable length*: 120 mm
Gewinde-Maß | Threading: M12 x 1,25

Passend für O.E.-Nr. | Suitable for OE-No.
HYUNDAI/KIA
39220-2A800



NEU | NEW

HJS-Nr. 92 09 4121

Kabellänge | Cable length*: 390 mm
Gewinde-Maß | Threading: M14 x 1,5

Passend für O.E.-Nr. | Suitable for OE-No.
MERCEDES-BENZ
007.153.99.28 / A007.153.99.28
005.153.17.28 / 007.153.33.28
A005.153.17.28 / A007.153.33.28



NEU | NEW

*Länge ohne Stecker und Sensor | *Length is without sensor body and electric connector

Ausführlicher Verwendungsbereich unter | Detailed application on www.hjs.com/lieferprogramm oder | or **TecDoc**

Referenzteilenummern der Fahrzeughersteller dienen nur zu Vergleichszwecken und dürfen in Angeboten und Rechnungen nicht benutzt werden.
The vehicle manufacturer reference part numbers are only applied for comparison purpose. These are not to be used in any quotation or invoice for vehicle owners.

Temperatursensoren | Temperature sensors (HTS)

HJS-Nr. 92 09 4122

Kabellänge | Cable length*: 450 mm
Gewinde-Maß | Threading: M14 x 1,5

Passend für O.E.-Nr. | Suitable for OE-No.
MERCEDES-BENZ
007.153.75.28 / A007.153.75.28
008.153.34.28 / A008.153.34.28
005.153.41.28 / A005.153.41.28



NEU | NEW

HJS-Nr. 92 09 4123

Kabellänge | Cable length*: 1.070 mm
Gewinde-Maß | Threading: M14 x 1,5

Passend für O.E.-Nr. | Suitable for OE-No.
MERCEDES-BENZ
000.905.87.00 / A000.905.87.00
001.905.30.00 / A001.905.30.00



NEU | NEW

HJS-Nr. 92 09 4124

Kabellänge | Cable length*: 590 mm
Gewinde-Maß | Threading: M14 x 1,5

Passend für O.E.-Nr. | Suitable for OE-No.
VW
03L.906.088 BA
03L.906.088 C



NEU | NEW

HJS-Nr. 92 09 4125

Kabellänge | Cable length*: 515 mm
Gewinde-Maß | Threading: M14 x 1,5

Passend für O.E.-Nr. | Suitable for OE-No.
VW
03L.906.088 DJ
03L.906.088 AN



NEU | NEW

*Länge ohne Stecker und Sensor | *Length is without sensor body and electric connector

Ausführlicher Verwendungsbereich unter | Detailed application on www.hjs.com/lieferprogramm oder | or **TecDoc**

Referenzteilenummern der Fahrzeughersteller dienen nur zu Vergleichszwecken und dürfen in Angeboten und Rechnungen nicht benutzt werden.
The vehicle manufacturer reference part numbers are only applied for comparison purpose. These are not to be used in any quotation or invoice for vehicle owners.

Temperatursensoren | Temperature sensors (HTS)

HJS-Nr. 92 09 4126

Kabellänge | Cable length*: 425 mm
Gewinde-Maß | Threading: M12 x 1,25

Passend für O.E.-Nr. | Suitable for OE-No.
NISSAN
22630-JD71A



NEU | NEW

HJS-Nr. 92 09 4127

Kabellänge | Cable length*: 655 mm
Gewinde-Maß | Threading: M14 x 1,5

Passend für O.E.-Nr. | Suitable for OE-No.
VW
076.906.088 F
076.906.088 A



NEU | NEW

HJS-Nr. 92 09 4128

Kabellänge | Cable length*: 730 mm
Gewinde-Maß | Threading: M14 x 1,5

Passend für O.E.-Nr. | Suitable for OE-No.
AUDI/SEAT/SKODA/VW
03L.906.088 BK



NEU | NEW

HJS-Nr. 92 09 4129

Kabellänge | Cable length*: 730 mm
Gewinde-Maß | Threading: M14 x 1,5

Passend für O.E.-Nr. | Suitable for OE-No.
AUDI/SEAT/SKODA/VW
03L.906.088 BJ



NEU | NEW

*Länge ohne Stecker und Sensor | *Length is without sensor body and electric connector

Ausführlicher Verwendungsbereich unter | Detailed application on www.hjs.com/lieferprogramm oder | or **TecDoc**

Referenzteilenummern der Fahrzeughersteller dienen nur zu Vergleichszwecken und dürfen in Angeboten und Rechnungen nicht benutzt werden.
The vehicle manufacturer reference part numbers are only applied for comparison purpose. These are not to be used in any quotation or invoice for vehicle owners.

Temperatursensoren | Temperature sensors (HTS)

HJS-Nr. 92 09 4130

Kabellänge | Cable length*: 525 mm
Gewinde-Maß | Threading: M14 x 1,5

Passend für O.E.-Nr. | Suitable for OE-No.

AUDI
03L.906.088 AQ
03L.906.088 A



NEU | NEW

HJS-Nr. 92 09 4131

Kabellänge | Cable length*: 460 mm
Gewinde-Maß | Threading: M14 x 1,5

Passend für O.E.-Nr. | Suitable for OE-No.

VW
03L.906.088 CJ



NEU | NEW

HJS-Nr. 92 09 4132

Kabellänge | Cable length*: 435 mm
Gewinde-Maß | Threading: M14 x 1,5

Passend für O.E.-Nr. | Suitable for OE-No.

GM/OPEL
55562433 / 8.55.438
93189198



NEU | NEW

HJS-Nr. 92 09 4133

Kabellänge | Cable length*: 535 mm
Gewinde-Maß | Threading: M12 x 1,25

Passend für O.E.-Nr. | Suitable for OE-No.

NISSAN/RENAULT
22365-00QAF / 82.00.941.746
22365-00QAC / 22365-00QAE
82.00.581.018 / 82.00.640.532
82.00.882.195 / H82522671640532



NEU | NEW

*Länge ohne Stecker und Sensor | *Length is without sensor body and electric connector

Ausführlicher Verwendungsbereich unter | Detailed application on www.hjs.com/lieferprogramm oder | or **TecDoc**

Referenzteilenummern der Fahrzeughersteller dienen nur zu Vergleichszwecken und dürfen in Angeboten und Rechnungen nicht benutzt werden.
The vehicle manufacturer reference part numbers are only applied for comparison purpose. These are not to be used in any quotation or invoice for vehicle owners.

Temperatursensoren | Temperature sensors (HTS)

HJS-Nr. 92 09 4134

Kabellänge | Cable length*: 420 mm
Gewinde-Maß | Threading: M12 x 1,25

Passend für O.E.-Nr. | Suitable for OE-No.
VOLVO
8699532



NEU | NEW

HJS-Nr. 92 09 4135

Kabellänge | Cable length*: 420 mm
Gewinde-Maß | Threading: M12 x 1,25

Passend für O.E.-Nr. | Suitable for OE-No.
FORD/MAZDA
1.313.925 / Y603-18-76XC
3M5A-12B591-AB
Y603-18-760A / Y603-18-76XA



NEU | NEW

HJS-Nr. 92 09 4136

Kabellänge | Cable length*: 165 mm
Gewinde-Maß | Threading: M14 x 1,5

Passend für O.E.-Nr. | Suitable for OE-No.
CHEVROLET/GM/OPEL
55564977 / 8.55.457



NEU | NEW

HJS-Nr. 92 09 4137

Kabellänge | Cable length*: 400 mm
Gewinde-Maß | Threading: M14 x 1,5

Passend für O.E.-Nr. | Suitable for OE-No.
GM/OPEL
55571362 / 8.55.277



NEU | NEW

*Länge ohne Stecker und Sensor | *Length is without sensor body and electric connector

Ausführlicher Verwendungsbereich unter | Detailed application on www.hjs.com/lieferprogramm oder | or **TecDoc**

Referenzteilenummern der Fahrzeughersteller dienen nur zu Vergleichszwecken und dürfen in Angeboten und Rechnungen nicht benutzt werden.
The vehicle manufacturer reference part numbers are only applied for comparison purpose. These are not to be used in any quotation or invoice for vehicle owners.

Temperatursensoren | Temperature sensors (HTS)

HJS-Nr. 92 09 4138

Kabellänge | Cable length*: 1.075 mm
Gewinde-Maß | Threading: M14 x 1,5

Passend für O.E.-Nr. | Suitable for OE-No.
GM/OPEL
55566575 / 8.55.274



NEU | NEW

HJS-Nr. 92 09 4139

Kabellänge | Cable length*: 365 mm
Gewinde-Maß | Threading: M14 x 1,5

Passend für O.E.-Nr. | Suitable for OE-No.
VOLVO
31431048
31319265 / 31319840
31370466



NEU | NEW

HJS-Nr. 92 09 4140

Kabellänge | Cable length*: 385 mm
Gewinde-Maß | Threading: M14 x 1,5

Passend für O.E.-Nr. | Suitable for OE-No.
VOLVO
31431046
30729648 / 31293139
31370464



NEU | NEW

HJS-Nr. 92 09 4141

Kabellänge | Cable length*: 1.075 mm
Gewinde-Maß | Threading: M14 x 1,5

Passend für O.E.-Nr. | Suitable for OE-No.
CHEVROLET/GM/OPEL
55578799 / 8.55.460



NEU | NEW

*Länge ohne Stecker und Sensor | *Length is without sensor body and electric connector

Ausführlicher Verwendungsbereich unter | Detailed application on www.hjs.com/lieferprogramm oder | or **TecDoc**

Referenzteilenummern der Fahrzeughersteller dienen nur zu Vergleichszwecken und dürfen in Angeboten und Rechnungen nicht benutzt werden.
The vehicle manufacturer reference part numbers are only applied for comparison purpose. These are not to be used in any quotation or invoice for vehicle owners.

Temperatursensoren | Temperature sensors (HTS)

HJS-Nr. 92 09 4142

Kabellänge | Cable length*: 390 mm
Gewinde-Maß | Threading: M14 x 1,5

Passend für O.E.-Nr. | Suitable for OE-No.
AUDI
038.906.088 A



NEU | NEW

HJS-Nr. 92 09 4143

Kabellänge | Cable length*: 260 mm
Gewinde-Maß | Threading: M14 x 1,5

Passend für O.E.-Nr. | Suitable for OE-No.
MERCEDES-BENZ/SMART
007.153.74.28 / A 007.153.74.28
005.153.40.28 / A 005.153.40.28



NEU | NEW

HJS-Nr. 92 09 4144

Kabellänge | Cable length*: 210 mm
Gewinde-Maß | Threading: M14 x 1,5

Passend für O.E.-Nr. | Suitable for OE-No.
MERCEDES-BENZ
000.905.90.00 / A000.905.90.00
007.153.88.28 / A007.153.88.28
000.905.45.05 / A000.905.45.05
007.153.90.28 / A007.153.90.28



NEU | NEW

HJS-Nr. 92 09 4145

Kabellänge | Cable length*: 585 mm
Gewinde-Maß | Threading: M14 x 1,5

Passend für O.E.-Nr. | Suitable for OE-No.
ALFA ROMEO/LANCIA
51.802.893 / 55.211.327
55.199.541 / 55.207.108



NEU | NEW

*Länge ohne Stecker und Sensor | *Length is without sensor body and electric connector

Ausführlicher Verwendungsbereich unter | Detailed application on www.hjs.com/lieferprogramm oder | or **TecDoc**

Referenzteilenummern der Fahrzeughersteller dienen nur zu Vergleichszwecken und dürfen in Angeboten und Rechnungen nicht benutzt werden.
The vehicle manufacturer reference part numbers are only applied for comparison purpose. These are not to be used in any quotation or invoice for vehicle owners.

Temperatursensoren | Temperature sensors (HTS)

HJS-Nr. 92 09 4146

Kabellänge | Cable length*: 375 mm
Gewinde-Maß | Threading: M14 x 1,5

Passend für O.E.-Nr. | Suitable for OE-No.
MERCEDES-BENZ
000.905.43.05 / A000.905.43.05
007.153.84.28 / A007.153.84.28



NEU | NEW

HJS-Nr. 92 09 4147

Kabellänge | Cable length*: 1.575 mm
Gewinde-Maß | Threading: M14 x 1,5

Passend für O.E.-Nr. | Suitable for OE-No.
GM/OPEL
55557600 / 8.55.425



NEU | NEW

HJS-Nr. 92 09 4148

Kabellänge | Cable length*: 1.280 mm
Gewinde-Maß | Threading: M14 x 1,5

Passend für O.E.-Nr. | Suitable for OE-No.
GM/OPEL
55190617 / 8.55.505



NEU | NEW

HJS-Nr. 92 09 4149

Kabellänge | Cable length*: 580 mm
Gewinde-Maß | Threading: M14 x 1,5

Passend für O.E.-Nr. | Suitable for OE-No.
VW
04L.906.088 CE



NEU | NEW

*Länge ohne Stecker und Sensor | *Length is without sensor body and electric connector

Ausführlicher Verwendungsbereich unter | Detailed application on www.hjs.com/lieferprogramm oder | or **TecDoc**

Referenzteilenummern der Fahrzeughersteller dienen nur zu Vergleichszwecken und dürfen in Angeboten und Rechnungen nicht benutzt werden.
The vehicle manufacturer reference part numbers are only applied for comparison purpose. These are not to be used in any quotation or invoice for vehicle owners.

Temperatursensoren | Temperature sensors (HTS)

HJS-Nr. 92 09 4150

Kabellänge | Cable length*: 615 mm
Gewinde-Maß | Threading: M14 x 1,5

Passend für O.E.-Nr. | Suitable for OE-No.
VW
04L.906.088 CF



NEU | NEW

HJS-Nr. 92 09 4151

Kabellänge | Cable length*: 850 mm
Gewinde-Maß | Threading: M14 x 1,5

Passend für O.E.-Nr. | Suitable for OE-No.
AUDI/SEAT/SKODA/VW
04L.906.088 DA



NEU | NEW

HJS-Nr. 92 09 4152

Kabellänge | Cable length*: 465 mm
Gewinde-Maß | Threading: M14 x 1,5

Passend für O.E.-Nr. | Suitable for OE-No.
ALFA ROMEO/CHRYSLER/DODGE/FIAT
51.852.762
55.226.762
05146223AA
K05146223AA



NEU | NEW

HJS-Nr. 92 09 4153

Kabellänge | Cable length*: 410 mm
Gewinde-Maß | Threading: M14 x 1,5

Passend für O.E.-Nr. | Suitable for OE-No.
AUDI
4G0.906.088 K



NEU | NEW

*Länge ohne Stecker und Sensor | *Length is without sensor body and electric connector

Ausführlicher Verwendungsbereich unter | Detailed application on www.hjs.com/lieferprogramm oder | or **TecDoc**

Referenzteilenummern der Fahrzeughersteller dienen nur zu Vergleichszwecken und dürfen in Angeboten und Rechnungen nicht benutzt werden.
The vehicle manufacturer reference part numbers are only applied for comparison purpose. These are not to be used in any quotation or invoice for vehicle owners.

Temperatursensoren | Temperature sensors (HTS)

HJS-Nr. 92 09 4154

Kabellänge | Cable length*: 620 mm
Gewinde-Maß | Threading: M14 x 1,5

Passend für O.E.-Nr. | Suitable for OE-No.
MAN/SEAT/SKODA/VW
04L.906.088 BF / 04L.906.088 CG



NEU | NEW

HJS-Nr. 92 09 4155

Kabellänge | Cable length*: 635 mm
Gewinde-Maß | Threading: M14 x 1,5

Passend für O.E.-Nr. | Suitable for OE-No.
AUDI/SEAT/SKODA/VW
04L.906.088 BD



NEU | NEW

HJS-Nr. 92 09 4157

Kabellänge | Cable length*: 720 mm
Gewinde-Maß | Threading: M14 x 1,5

Passend für O.E.-Nr. | Suitable for OE-No.
SEAT/SKODA/VW
04L.906.088 DH



NEU | NEW

HJS-Nr. 92 09 4159

Kabellänge | Cable length*: 1.100 mm
Gewinde-Maß | Threading: M14 x 1,5

Passend für O.E.-Nr. | Suitable for OE-No.
CHEVROLET/GM/OPEL
55580026 / 12.47.484



NEU | NEW

*Länge ohne Stecker und Sensor | *Length is without sensor body and electric connector

Ausführlicher Verwendungsbereich unter | Detailed application on www.hjs.com/lieferprogramm oder | or **TecDoc**

Referenzteilenummern der Fahrzeughersteller dienen nur zu Vergleichszwecken und dürfen in Angeboten und Rechnungen nicht benutzt werden.
The vehicle manufacturer reference part numbers are only applied for comparison purpose. These are not to be used in any quotation or invoice for vehicle owners.

Temperatursensoren | Temperature sensors (HTS)

HJS-Nr. 92 09 4160

Kabellänge | Cable length*: 945 mm
Gewinde-Maß | Threading: M14 x 1,5

Passend für O.E.-Nr. | Suitable for OE-No.
CHEVROLET/GM/OPEL
55580024 / 12.47.482



NEU | NEW

HJS-Nr. 92 09 4161

Kabellänge | Cable length*: 1.115 mm
Gewinde-Maß | Threading: M14 x 1,5

Passend für O.E.-Nr. | Suitable for OE-No.
CHEVROLET/GM/OPEL
55580025 / 12.47.483



NEU | NEW

HJS-Nr. 92 09 4163

Kabellänge | Cable length*: 370 mm
Gewinde-Maß | Threading: M14 x 1,5

Passend für O.E.-Nr. | Suitable for OE-No.
MERCEDES-BENZ/SMART
000.905.17.32 / A000.905.17.32



NEU | NEW

HJS-Nr. 92 09 4164

Kabellänge | Cable length*: 1.520 mm
Gewinde-Maß | Threading: M 14 x 1,5

Passend für O.E.-Nr. | Suitable for OE-No.
GM/OPEL
55588650 / 12.47.580
55578722 / 12.47.292



NEU | NEW

*Länge ohne Stecker und Sensor | *Length is without sensor body and electric connector

Ausführlicher Verwendungsbereich unter | Detailed application on www.hjs.com/lieferprogramm oder | or **TecDoc**

Referenzteilenummern der Fahrzeughersteller dienen nur zu Vergleichszwecken und dürfen in Angeboten und Rechnungen nicht benutzt werden.
The vehicle manufacturer reference part numbers are only applied for comparison purpose. These are not to be used in any quotation or invoice for vehicle owners.

Temperatursensoren
Temperature sensors

Temperatursensoren | Temperature sensors (HTS)

HJS-Nr. 92 09 4165

Kabellänge | Cable length*: 740 mm
Gewinde-Maß | Threading: M14 x 1,5

Passend für O.E.-Nr. | Suitable for OE-No.
MERCEDES-BENZ
000.905.85.01 / A000.905.85.01



NEU | NEW

HJS-Nr. 92 09 4166

Kabellänge | Cable length*: 505 mm
Gewinde-Maß | Threading: M14 x 1,5

Passend für O.E.-Nr. | Suitable for OE-No.
IVECO
0000069502363 / 0000069502364
69502363 / 69502364



NEU | NEW

HJS-Nr. 92 09 4167

Kabellänge | Cable length*: 305 mm
Gewinde-Maß | Threading: M14 x 1,5

Passend für O.E.-Nr. | Suitable for OE-No.
AUDI/VW
057.906.088 A



NEU | NEW

HJS-Nr. 92 09 4168

Kabellänge | Cable length*: 715 mm
Gewinde-Maß | Threading: M14 x 1,5

Passend für O.E.-Nr. | Suitable for OE-No.
VW
03L.906.088 FE
03L.906.088 AE



NEU | NEW

*Länge ohne Stecker und Sensor | *Length is without sensor body and electric connector

Ausführlicher Verwendungsbereich unter | Detailed application on www.hjs.com/lieferprogramm oder | or **TecDoc**

Referenzteilenummern der Fahrzeughersteller dienen nur zu Vergleichszwecken und dürfen in Angeboten und Rechnungen nicht benutzt werden.
The vehicle manufacturer reference part numbers are only applied for comparison purpose. These are not to be used in any quotation or invoice for vehicle owners.

Temperatursensoren | Temperature sensors (HTS)

HJS-Nr. 92 09 4169

Kabellänge | Cable length*: 550 mm
Gewinde-Maß | Threading: M14 x 1,5

Passend für O.E.-Nr. | Suitable for OE-No.
AUDI/VW
057.906.088 M
059.906.088 L



NEU | NEW

HJS-Nr. 92 09 4170

Kabellänge | Cable length*: 335 mm
Gewinde-Maß | Threading: M14 x 1,5

Passend für O.E.-Nr. | Suitable for OE-No.
AUDI/PORSCHE/VW
059.906.088 CE
958.606.688 70



NEU | NEW

HJS-Nr. 92 09 4171

Kabellänge | Cable length*: 475 mm
Gewinde-Maß | Threading: M14 x 1,5

Passend für O.E.-Nr. | Suitable for OE-No.
VW
076.906.088 C



NEU | NEW

HJS-Nr. 92 09 4172

Kabellänge | Cable length*: 210 mm
Gewinde-Maß | Threading: M14 x 1,5

Passend für O.E.-Nr. | Suitable for OE-No.
AUDI
8K0.906.088 B
4G0.906.088 F



NEU | NEW

*Länge ohne Stecker und Sensor | *Length is without sensor body and electric connector

Ausführlicher Verwendungsbereich unter | Detailed application on www.hjs.com/lieferprogramm oder | or **TecDoc**

Referenzteilenummern der Fahrzeughersteller dienen nur zu Vergleichszwecken und dürfen in Angeboten und Rechnungen nicht benutzt werden.
The vehicle manufacturer reference part numbers are only applied for comparison purpose. These are not to be used in any quotation or invoice for vehicle owners.

Temperatursensoren | Temperature sensors (HTS)

HJS-Nr. 92 09 4173

Kabellänge | Cable length*: 850 mm
Gewinde-Maß | Threading: M14 x 1,5

Passend für O.E.-Nr. | Suitable for OE-No.

AUDI
04L.906.088 DR
04L.906.088 CK



NEU | NEW

HJS-Nr. 92 09 4177

Kabellänge | Cable length*: 255 mm
Gewinde-Maß | Threading: M14 x 1,5

Passend für O.E.-Nr. | Suitable for OE-No.

MERCEDES-BENZ
001.905.09.00 / A001.905.09.00



NEU | NEW

HJS-Nr. 92 09 4178

Kabellänge | Cable length*: 305 mm
Gewinde-Maß | Threading: M14 x 1,5

Passend für O.E.-Nr. | Suitable for OE-No.

MERCEDES-BENZ
000.905.89.04 / A000.905.89.04
000.905.52.02 / A000.905.52.02



NEU | NEW

HJS-Nr. 92 09 4179

Kabellänge | Cable length*: 1.015 mm
Gewinde-Maß | Threading: M14 x 1,5

Passend für O.E.-Nr. | Suitable for OE-No.

FIAT
55.197.011



NEU | NEW

*Länge ohne Stecker und Sensor | *Length is without sensor body and electric connector

Ausführlicher Verwendungsbereich unter | Detailed application on www.hjs.com/lieferprogramm oder | or **TecDoc**

Referenzteilenummern der Fahrzeughersteller dienen nur zu Vergleichszwecken und dürfen in Angeboten und Rechnungen nicht benutzt werden.
The vehicle manufacturer reference part numbers are only applied for comparison purpose. These are not to be used in any quotation or invoice for vehicle owners.

Temperatursensoren | Temperature sensors (HTS)

HJS-Nr. 92 09 4180

Kabellänge | Cable length*: 555 mm
Gewinde-Maß | Threading: M14 x 1,5

Passend für O.E.-Nr. | Suitable for OE-No.
FIAT
51.779.770



NEU | NEW

HJS-Nr. 92 09 4181

Kabellänge | Cable length*: 585 mm
Gewinde-Maß | Threading: M14 x 1,5

Passend für O.E.-Nr. | Suitable for OE-No.
ALFA ROMEO/FIAT
55.204.765



NEU | NEW

HJS-Nr. 92 09 4182

Kabellänge | Cable length*: 435 mm
Gewinde-Maß | Threading: M14 x 1,5

Passend für O.E.-Nr. | Suitable for OE-No.
CITROËN/FIAT/PEUGEOT
16.095.205.80
51.862.720
16.064.503.80
55.228.787
1618.SA



NEU | NEW

HJS-Nr. 92 09 4183

Kabellänge | Cable length*: 205 mm
Gewinde-Maß | Threading: M14 x 1,5

Passend für O.E.-Nr. | Suitable for OE-No.
GM/OPEL/SAAB/VAUXHALL
55575039 / 8.55.287



NEU | NEW

*Länge ohne Stecker und Sensor | *Length is without sensor body and electric connector

Ausführlicher Verwendungsbereich unter | Detailed application on www.hjs.com/lieferprogramm oder | or **TecDoc**

Referenzteilenummern der Fahrzeughersteller dienen nur zu Vergleichszwecken und dürfen in Angeboten und Rechnungen nicht benutzt werden.
The vehicle manufacturer reference part numbers are only applied for comparison purpose. These are not to be used in any quotation or invoice for vehicle owners.

Temperatursensoren | Temperature sensors (HTS)

HJS-Nr. 92 09 4184

Kabellänge | Cable length*: 375 mm
Gewinde-Maß | Threading: M14 x 1,5

Passend für O.E.-Nr. | Suitable for OE-No.
MERCEDES-BENZ
000.905.90.04 / A000.905.90.04
001.905.29.00 / A001.905.29.00



NEU | NEW

HJS-Nr. 92 09 4185

Kabellänge | Cable length*: 260 mm
Gewinde-Maß | Threading: M14 x 1,5

Passend für O.E.-Nr. | Suitable for OE-No.
MERCEDES-BENZ
000.905.06.32 / A000.905.06.32



NEU | NEW

HJS-Nr. 92 09 4186

Kabellänge | Cable length*: 575 mm
Gewinde-Maß | Threading: M14 x 1,5

Passend für O.E.-Nr. | Suitable for OE-No.
MERCEDES-BENZ
005.153.91.28 / 007.153.89.28
A005.153.91.28 / A007.153.89.28
007.153.09.28 / A007.153.09.28



NEU | NEW

HJS-Nr. 92 09 4187

Kabellänge | Cable length*: 160 mm
Gewinde-Maß | Threading: M14 x 1,5

Passend für O.E.-Nr. | Suitable for OE-No.
MERCEDES-BENZ
007.153.92.28 / A007.153.92.28
008.153.28.28 / A008.153.28.28
007.153.93.28 / A007.153.93.28



NEU | NEW

*Länge ohne Stecker und Sensor | *Length is without sensor body and electric connector

Ausführlicher Verwendungsbereich unter | Detailed application on www.hjs.com/lieferprogramm oder | or **TecDoc**

Referenzteilenummern der Fahrzeughersteller dienen nur zu Vergleichszwecken und dürfen in Angeboten und Rechnungen nicht benutzt werden.
The vehicle manufacturer reference part numbers are only applied for comparison purpose. These are not to be used in any quotation or invoice for vehicle owners.

Temperatursensoren | Temperature sensors (HTS)

HJS-Nr. 92 09 4188

Kabellänge | Cable length*: 595 mm
Gewinde-Maß | Threading: M14 x 1,5

Passend für O.E.-Nr. | Suitable for OE-No.
CHEVROLET/GM/OPEL
25183664 / 48.18.660
48.17.520 / 96994638



NEU | NEW

HJS-Nr. 92 09 4189

Kabellänge | Cable length*: 660 mm
Gewinde-Maß | Threading: M14 x 1,5

Passend für O.E.-Nr. | Suitable for OE-No.
VW
070.906.088 A



NEU | NEW

HJS-Nr. 92 09 4190

Kabellänge | Cable length*: 795 mm
Gewinde-Maß | Threading: M14 x 1,5

Passend für O.E.-Nr. | Suitable for OE-No.
VW
03L.906.088 CQ



NEU | NEW

HJS-Nr. 92 09 4191

Kabellänge | Cable length*: 1.740 mm
Gewinde-Maß | Threading: M14 x 1,5

Passend für O.E.-Nr. | Suitable for OE-No.
VW
059.906.088 B



NEU | NEW

*Länge ohne Stecker und Sensor | *Length is without sensor body and electric connector

Ausführlicher Verwendungsbereich unter | Detailed application on www.hjs.com/lieferprogramm oder | or **TecDoc**

Referenzteilenummern der Fahrzeughersteller dienen nur zu Vergleichszwecken und dürfen in Angeboten und Rechnungen nicht benutzt werden.
The vehicle manufacturer reference part numbers are only applied for comparison purpose. These are not to be used in any quotation or invoice for vehicle owners.

Temperatursensoren | Temperature sensors (HTS)

HJS-Nr. 92 09 4192

Kabellänge | Cable length*: 175 mm
Gewinde-Maß | Threading: M14 x 1,5

Passend für O.E.-Nr. | Suitable for OE-No.

VW
03L.906.088 JK
03L.906.088 FQ



NEU | NEW

HJS-Nr. 92 09 4193

Kabellänge | Cable length*: 160 mm
Gewinde-Maß | Threading: M14 x 1,5

Passend für O.E.-Nr. | Suitable for OE-No.

ALFA ROMEO/FIAT/LANCIA
51825681
55217695
51822931
55218472



NEU | NEW

HJS-Nr. 92 09 4194

Kabellänge | Cable length*: 530 mm
Gewinde-Maß | Threading: M14 x 1,5

Passend für O.E.-Nr. | Suitable for OE-No.

FIAT/GM/OPEL
12.47.539 / 51.825.697
95513839
12.47.402 / 51.830.436
51.891.441 / 95510557
55.218.487



NEU | NEW

HJS-Nr. 92 09 4195

Kabellänge | Cable length*: 220 mm
Gewinde-Maß | Threading: M14 x 1,5

Passend für O.E.-Nr. | Suitable for OE-No.

MERCEDES-BENZ
000.905.69.04 / A000.905.69.04
001.905.22.00 / A001.905.22.00



NEU | NEW

*Länge ohne Stecker und Sensor | *Length is without sensor body and electric connector

Ausführlicher Verwendungsbereich unter | Detailed application on www.hjs.com/lieferprogramm oder | or **TecDoc**

Referenzteilenummern der Fahrzeughersteller dienen nur zu Vergleichszwecken und dürfen in Angeboten und Rechnungen nicht benutzt werden.
The vehicle manufacturer reference part numbers are only applied for comparison purpose. These are not to be used in any quotation or invoice for vehicle owners.

Temperatursensoren | Temperature sensors (HTS)

HJS-Nr. 92 09 4196

Kabellänge | Cable length*: 320 mm
Gewinde-Maß | Threading: M14 x 1,5

Passend für O.E.-Nr. | Suitable for OE-No.
GM/OPEL
55574938 / 8.55.286



NEU | NEW

HJS-Nr. 92 09 4197

Kabellänge | Cable length*: 220 mm
Gewinde-Maß | Threading: M14 x 1,5

Passend für O.E.-Nr. | Suitable for OE-No.
AUDI
4G0.906.088 AG



NEU | NEW

HJS-Nr. 92 09 4198

Kabellänge | Cable length*: 900 mm
Gewinde-Maß | Threading: M14 x 1,5

Passend für O.E.-Nr. | Suitable for OE-No.
AUDI
04L.906.088 EQ
04L.906.088 P



NEU | NEW

HJS-Nr. 92 09 4199

Kabellänge | Cable length*: 450 mm
Gewinde-Maß | Threading: M14 x 1,5

Passend für O.E.-Nr. | Suitable for OE-No.
GM/OPEL
55565652 / 8.55.255



NEU | NEW

*Länge ohne Stecker und Sensor | *Length is without sensor body and electric connector

Ausführlicher Verwendungsbereich unter | Detailed application on www.hjs.com/lieferprogramm oder | or **TecDoc**

Referenzteilenummern der Fahrzeughersteller dienen nur zu Vergleichszwecken und dürfen in Angeboten und Rechnungen nicht benutzt werden.
The vehicle manufacturer reference part numbers are only applied for comparison purpose. These are not to be used in any quotation or invoice for vehicle owners.

Temperatursensoren | Temperature sensors (HTS)

HJS-Nr. 92 09 4201

Kabellänge | Cable length*: 705 mm
Gewinde-Maß | Threading: M14 x 1,5

Passend für O.E.-Nr. | Suitable for OE-No.
AUDI
059.906.088 CP



NEU | NEW

HJS-Nr. 92 09 4202

Kabellänge | Cable length*: 390 mm
Gewinde-Maß | Threading: M12 x 1,25

Passend für O.E.-Nr. | Suitable for OE-No.
RENAULT
82.00.897.221
82.00.626.456



NEU | NEW

HJS-Nr. 92 09 4203

Kabellänge | Cable length*: 490 mm
Gewinde-Maß | Threading: M12 x 1,25

Passend für O.E.-Nr. | Suitable for OE-No.
BMW
7.557.705 / 11.78.7.557.705



NEU | NEW

HJS-Nr. 92 09 4205

Kabellänge | Cable length*: 130 mm
Gewinde-Maß | Threading: M14 x 1,5

Passend für O.E.-Nr. | Suitable for OE-No.
MERCEDES-BENZ
001.905.24.00 / A001.905.24.00



NEU | NEW

*Länge ohne Stecker und Sensor | *Length is without sensor body and electric connector

Ausführlicher Verwendungsbereich unter | Detailed application on www.hjs.com/lieferprogramm oder | or **TecDoc**

Referenzteilenummern der Fahrzeughersteller dienen nur zu Vergleichszwecken und dürfen in Angeboten und Rechnungen nicht benutzt werden.
The vehicle manufacturer reference part numbers are only applied for comparison purpose. These are not to be used in any quotation or invoice for vehicle owners.

Temperatursensoren | Temperature sensors (HTS)

HJS-Nr. 92 09 4206

Kabellänge | Cable length*: 225 mm
Gewinde-Maß | Threading: M12 x 1,25

Passend für O.E.-Nr. | Suitable for OE-No.

DACIA/NISSAN/RENAULT
22630-00Q1G / 22630-00Q1J
82.00.929.533 / 82.01.014.126
22630-00Q1E / 22630-00Q1F
82.00.670.145 / 82.00.689.052
82.00.773.560 / 82.00.872.039



NEU | NEW

HJS-Nr. 92 09 4207

Kabellänge | Cable length*: 225 mm
Gewinde-Maß | Threading: M12 x 1,25

Passend für O.E.-Nr. | Suitable for OE-No.

DACIA/GM/NISSAN/OPEL/RENAULT
12.47.986 / 22.64.052.27R
22640-00QAK / 95517812
22640-00QAA / 82.00.921.749



NEU | NEW

HJS-Nr. 92 09 4208

Kabellänge | Cable length*: 240 mm
Gewinde-Maß | Threading: M14 x 1,5

Passend für O.E.-Nr. | Suitable for OE-No.

MERCEDES-BENZ
000.905.51.05 / A000.905.51.05
008.153.36.28 / A008.153.36.28



NEU | NEW

HJS-Nr. 92 09 4209

Kabellänge | Cable length*: 640 mm
Gewinde-Maß | Threading: M14 x 1,5

Passend für O.E.-Nr. | Suitable for OE-No.

MERCEDES-BENZ
000.905.22.05 / A000.905.22.05
007.153.25.28 / A007.153.25.28
007.153.79.28 / A007.153.79.28
000.905.79.01 / A000.905.79.01
007.153.98.28 / A007.153.98.28



NEU | NEW

*Länge ohne Stecker und Sensor | *Length is without sensor body and electric connector

Ausführlicher Verwendungsbereich unter | Detailed application on www.hjs.com/lieferprogramm oder | or **TecDoc**

Referenzteilenummern der Fahrzeughersteller dienen nur zu Vergleichszwecken und dürfen in Angeboten und Rechnungen nicht benutzt werden.

The vehicle manufacturer reference part numbers are only applied for comparison purpose. These are not to be used in any quotation or invoice for vehicle owners.

Temperatursensoren | Temperature sensors (HTS)

HJS-Nr. 92 09 4210

Kabellänge | Cable length*: 300 mm
Gewinde-Maß | Threading: M14 x 1,5

Passend für O.E.-Nr. | Suitable for OE-No.
MERCEDES-BENZ
008.153.35.28 / A008.153.35.28



NEU | NEW

HJS-Nr. 92 09 4211

Kabellänge | Cable length*: 275 mm
Gewinde-Maß | Threading: M14 x 1,5

Passend für O.E.-Nr. | Suitable for OE-No.
MERCEDES-BENZ
008.153.40.28 / A008.153.40.28
007.153.48.28 / A007.153.48.28



NEU | NEW

HJS-Nr. 92 09 4212

Kabellänge | Cable length*: 400 mm
Gewinde-Maß | Threading: M14 x 1,5

Passend für O.E.-Nr. | Suitable for OE-No.
ALFA ROMEO/FIAT
51.825.680
51.799.538
55.210.402
55.218.471



NEU | NEW

HJS-Nr. 92 09 4213

Kabellänge | Cable length*: 175 mm
Gewinde-Maß | Threading: M14 x 1,5

Passend für O.E.-Nr. | Suitable for OE-No.
GM/OPEL/SUZUKI
93194306
47.09.406
18213-53K10
18213-53K10-000



NEU | NEW

*Länge ohne Stecker und Sensor | *Length is without sensor body and electric connector

Ausführlicher Verwendungsbereich unter | Detailed application on www.hjs.com/lieferprogramm oder | or **TecDoc**

Referenzteilenummern der Fahrzeughersteller dienen nur zu Vergleichszwecken und dürfen in Angeboten und Rechnungen nicht benutzt werden.
The vehicle manufacturer reference part numbers are only applied for comparison purpose. These are not to be used in any quotation or invoice for vehicle owners.

Temperatursensoren | Temperature sensors (HTS)

HJS-Nr. 92 09 4214

Kabellänge | Cable length*: 610 mm
Gewinde-Maß | Threading: M14 x 1,5

Passend für O.E.-Nr. | Suitable for OE-No.
AUDI/VW
03L.906.088 J



NEU | NEW

Temperatursensoren
Temperature sensors

*Länge ohne Stecker und Sensor | *Length is without sensor body and electric connector

Ausführlicher Verwendungsbereich unter | Detailed application on www.hjs.com/lieferprogramm oder | or **TecDoc**

Referenzteilenummern der Fahrzeughersteller dienen nur zu Vergleichszwecken und dürfen in Angeboten und Rechnungen nicht benutzt werden.
The vehicle manufacturer reference part numbers are only applied for comparison purpose. These are not be used in any quotation or invoice for vehicle owners.

OE - HJS Referenzliste | Reference List

Temperatursensoren
Temperature sensors

ALFA ROMEO

51.799.538	92 09 4212	03L.906.088 D	92 09 4007	059.906.088 N	92 09 4087
51.802.893	92 09 4145	03L.906.088 E	92 09 4015	059.906.088 P	92 09 4042
51.822.931	92 09 4193	03L.906.088 EC	92 09 4105	059.906.088 Q	92 09 4087
51.825.680	92 09 4212	03L.906.088 FG	92 09 4039	059.906.088 S	92 09 4065
51.825.681	92 09 4193	03L.906.088 G	92 09 4048	06F.906.088	92 09 4017
51.852.762	92 09 4152	03L.906.088 GP	92 09 4105	06F.906.088 D	92 09 4017
55.199.541	92 09 4145	03L.906.088 J	92 09 4214	07Z.906.088 A	92 09 4085
55.199.543	92 09 4112	03L.906.088 JG	92 09 4105	4G0.906.088 AG	92 09 4197
55.204.765	92 09 4181	03L.906.088 M	92 09 4010	4G0.906.088 E	92 09 4099
55.207.108	92 09 4145	03L.906.088 N	92 09 4005	4G0.906.088 F	92 09 4172
55.210.402	92 09 4212	03L.906.088 P	92 09 4039	4G0.906.088 H	92 09 4099
55.211.327	92 09 4145	04L.906.088	92 09 4100	4G0.906.088 K	92 09 4153
55.217.695	92 09 4193	04L.906.088 AE	92 09 4100	8E0.906.088	92 09 4031
55.218.471	92 09 4212	04L.906.088 AF	92 09 4114	8K0.906.088	92 09 4063
55.218.472	92 09 4193	04L.906.088 B	92 09 4098	8K0.906.088 B	92 09 4172
		04L.906.088 BD	92 09 4155	8K0.906.088 C	92 09 4082
		04L.906.088 CK	92 09 4173		
		04L.906.088 DA	92 09 4151		

AUDI

036.906.088 C	92 09 4016	04L.906.088 DQ	92 09 4100		
038.906.088 A	92 09 4142	04L.906.088 DR	92 09 4173		
038.906.088 D	92 09 4003	04L.906.088 E	92 09 4097		
038.906.088 E	92 09 4036	04L.906.088 EQ	92 09 4198		
03G.906.088 A	92 09 4000	04L.906.088 P	92 09 4198		
03G.906.088 AG	92 09 4033	04L.906.088 R	92 09 4114		
03G.906.088 AK	92 09 4036	057.906.088 A	92 09 4167		
03G.906.088 AP	92 09 4075	057.906.088 M	92 09 4169		
03G.906.088 BA	92 09 4033	059.906.088 A	92 09 4002		
03G.906.088 D	92 09 4009	059.906.088 AB	92 09 4079		
03G.906.088 K	92 09 4004	059.906.088 AC	92 09 4078		
03G.906.088 M	92 09 4075	059.906.088 AE	92 09 4086		
03G.906.088 R	92 09 4080	059.906.088 AF	92 09 4038		
03L.906.088	92 09 4105	059.906.088 AK	92 09 4058		
03L.906.088 A	92 09 4130	059.906.088 AT	92 09 4058		
03L.906.088 AB	92 09 4052	059.906.088 BH	92 09 4038		
03L.906.088 AJ	92 09 4005	059.906.088 BJ	92 09 4101		
03L.906.088 AK	92 09 4010	059.906.088 BK	92 09 4068		
03L.906.088 AP	92 09 4105	059.906.088 BM	92 09 4083		
03L.906.088 AQ	92 09 4130	059.906.088 C	92 09 4071		
03L.906.088 BD	92 09 4105	059.906.088 CD	92 09 4083		
03L.906.088 BJ	92 09 4129	059.906.088 CE	92 09 4170		
03L.906.088 BK	92 09 4128	059.906.088 CL	92 09 4101		
03L.906.088 BS	92 09 4000	059.906.088 CP	92 09 4201		
03L.906.088 BT	92 09 4060	059.906.088 H	92 09 4088		
03L.906.088 CA	92 09 4069	059.906.088 K	92 09 4061		
03L.906.088 CC	92 09 4010	059.906.088 L	92 09 4169		
03L.906.088 CH	92 09 4011	059.906.088 M	92 09 4050		

BMW

7.557.705	92 09 4203
11.78.7.557.705	92 09 4203

CADILLAC

55.355.404	92 09 4027
------------	------------

CHEVROLET

25183664	92 09 4188
55489472	92 09 4020
55564977	92 09 4136
55566185	92 09 4020
55574183	92 09 4095
55578799	92 09 4141
55580024	92 09 4160
55580025	92 09 4161
55580026	92 09 4159
96994638	92 09 4188

CHRYSLER

05146223AA	92 09 4152
------------	------------

CITROËN

55.228.787	92 09 4182
16.095.205.80	92 09 4182
1618.SA	92 09 4182

OE-Referenzen, welche in Klammern gesetzt sind, können werkseitig zusätzlich zum Sensor noch Komponenten wie Halter, Druckschläuche etc. beinhalten. HJS liefert in diesen Fällen nur den Differenzdrucksensor!
OE references in parentheses could include other components such as brackets, hoses, etc. along with the pressure sensor. HJS only supplies the pressure sensor in these cases!

Ausführlicher Verwendungsbereich unter | Detailed application on www.hjs.com/lieferprogramm oder | or **TecDoc**

Referenzteilenummern der Fahrzeughersteller dienen nur zu Vergleichszwecken und dürfen in Angeboten und Rechnungen nicht benutzt werden.
The vehicle manufacturer reference part numbers are only applied for comparison purpose. These are not be used in any quotation or invoice for vehicle owners.

OE - HJS Referenzliste | Reference List

DACIA		55564977	92 09 4136	LANCIA	
22.64.016.32R	92 09 4117	55565652	92 09 4199	51.802.893	92 09 4145
22.64.052.27R	92 09 4207	55566086	92 09 4024	51.822.931	92 09 4193
82.00.872.039	92 09 4206	55566185	92 09 4020	51.825.681	92 09 4193
82.00.921.749	92 09 4207	55566575	92 09 4138	55.199.541	92 09 4145
82.00.929.533	92 09 4206	55566621	92 09 4056	55.207.108	92 09 4145
		55566631	92 09 4055	55.211.327	92 09 4145
DODGE		55571194	92 09 4064	55.217.695	92 09 4193
05146223AA	92 09 4152	55571362	92 09 4137	55.218.472	92 09 4193
		55574183	92 09 4095		
FIAT		55574938	92 09 4196	MAN	
51.779.770	92 09 4180	55575039	92 09 4183	04L.906.088 BF	92 09 4154
51.799.538	92 09 4212	55578722	92 09 4164		
51.822.931	92 09 4193	55578799	92 09 4141	MAZDA	
51.825.680	92 09 4212	55580024	92 09 4160	3M5A-12B591-AB	92 09 4135
51.825.681	92 09 4193	55580025	92 09 4161	Y603-18-760A	92 09 4135
51.825.697	92 09 4194	55580026	92 09 4159	Y603-18-76XA	92 09 4135
51.830.436	92 09 4194	55588650	92 09 4164	Y603-18-76XC	92 09 4135
51.862.720	92 09 4182	93161839	92 09 4118		
51.891.441	92 09 4194	93188473	92 09 4023	MERCEDES-BENZ	
55.190.624	92 09 4113	93189198	92 09 4132	000.905.06.32	92 09 4185
55.197.011	92 09 4179	93194306	92 09 4213	000.905.17.32	92 09 4163
55.204.765	92 09 4181	93198091	92 09 4118	000.905.22.05	92 09 4209
55.210.402	92 09 4212	93455564	92 09 4117	000.905.35.05	92 09 4111
55.217.695	92 09 4193	95510557	92 09 4194	000.905.37.05	92 09 4108
55.218.471	92 09 4212	95513839	92 09 4194	000.905.43.05	92 09 4146
55.218.472	92 09 4193	95517812	92 09 4207	000.905.43.08	92 09 4093
55.218.487	92 09 4194	HYUNDAI		000.905.45.05	92 09 4144
55.228.787	92 09 4182	39220-27450	92 09 4103	000.905.51.05	92 09 4208
K05146223AA	92 09 4152	39220-2A800	92 09 4120	000.905.52.02	92 09 4178
		39221-27280	92 09 4104	000.905.52.05	92 09 4093
FORD		IVECO		000.905.64.04	92 09 4025
1.313.925	92 09 4135	69502363	92 09 4166	000.905.65.04	92 09 4096
1.406.177	92 09 4035	0000069502363	92 09 4166	000.905.67.04	92 09 4094
3M5A-12B591-AB	92 09 4135	69502364	92 09 4166	000.905.68.04	92 09 4109
6G91-12B591-DA	92 09 4035	0000069502364	92 09 4166	000.905.69.04	92 09 4195
GM				000.905.72.04	92 09 4110
55190617	92 09 4148	KIA		000.905.79.01	92 09 4209
55355404	92 09 4027	39220-27450	92 09 4103	000.905.85.01	92 09 4165
55489472	92 09 4020	39220-2A800	92 09 4120	000.905.87.00	92 09 4123
55496932	92 09 4020	39221-27280	92 09 4104	000.905.88.04	92 09 4026
55557466	92 09 4021			000.905.89.04	92 09 4178
55557600	92 09 4147			000.905.90.00	92 09 4144
55558578	92 09 4022			000.905.90.04	92 09 4184
55562433	92 09 4132			000.905.90.06	92 09 4094
				001.905.06.00	92 09 4110

OE-Referenzen, welche in Klammern gesetzt sind, können werkseitig zusätzlich zum Sensor noch Komponenten wie Halter, Druckschläuche etc. beinhalten. HJS liefert in diesen Fällen nur den Differenzdrucksensor!
 OE references in parentheses could include other components such as brackets, hoses, etc. along with the pressure sensor. HJS only supplies the pressure sensor in these cases!

Ausführlicher Verwendungsbereich unter | Detailed application on www.hjs.com/lieferprogramm oder | or **TecDoc**

Referenzteilenummern der Fahrzeughersteller dienen nur zu Vergleichszwecken und dürfen in Angeboten und Rechnungen nicht benutzt werden.
 The vehicle manufacturer reference part numbers are only applied for comparison purpose. These are not be used in any quotation or invoice for vehicle owners.

OE - HJS Referenzliste | Reference List

Temperatursensoren
Temperature sensors

001.905.07.00	92 09 4096	607.905.09.00	92 09 4117	A 007.153.34.28	92 09 4026
001.905.09.00	92 09 4177	A 000.905.06.32	92 09 4185	A 007.153.48.28	92 09 4211
001.905.22.00	92 09 4195	A 000.905.17.32	92 09 4163	A 007.153.62.28	92 09 4108
001.905.24.00	92 09 4205	A 000.905.22.05	92 09 4209	A 007.153.63.28	92 09 4106
001.905.28.00	92 09 4111	A 000.905.35.05	92 09 4111	A 007.153.66.28	92 09 4094
001.905.29.00	92 09 4184	A 000.905.37.05	92 09 4108	A 007.153.74.28	92 09 4143
001.905.30.00	92 09 4123	A 000.905.43.05	92 09 4146	A 007.153.75.28	92 09 4122
005.153.10.28	92 09 4108	A 000.905.43.08	92 09 4093	A 007.153.79.28	92 09 4209
005.153.11.28	92 09 4106	A 000.905.45.05	92 09 4144	A 007.153.84.28	92 09 4146
005.153.17.28	92 09 4121	A 000.905.51.05	92 09 4208	A 007.153.88.28	92 09 4144
005.153.19.28	92 09 4094	A 000.905.52.02	92 09 4178	A 007.153.89.28	92 09 4186
005.153.22.28	92 09 4119	A 000.905.52.05	92 09 4093	A 007.153.90.28	92 09 4144
005.153.40.28	92 09 4211	A 000.905.64.04	92 09 4025	A 007.153.91.28	92 09 4107
005.153.41.28	92 09 4122	A 000.905.65.04	92 09 4096	A 007.153.92.28	92 09 4187
005.153.91.28	92 09 4186	A 000.905.67.04	92 09 4094	A 007.153.94.28	92 09 4028
005.153.93.28	92 09 4187	A 000.905.68.04	92 09 4109	A 007.153.95.28	92 09 4026
007.153.09.28	92 09 4186	A 000.905.69.04	92 09 4195	A 007.153.98.28	92 09 4209
007.153.25.28	92 09 4209	A 000.905.72.04	92 09 4110	A 007.153.99.28	92 09 4121
007.153.33.28	92 09 4121	A 000.905.79.01	92 09 4209	A 008.153.22.28	92 09 4025
007.153.34.28	92 09 4026	A 000.905.85.01	92 09 4165	A 008.153.27.28	92 09 4109
007.153.48.28	92 09 4211	A 000.905.87.00	92 09 4123	A 008.153.28.28	92 09 4187
007.153.62.28	92 09 4108	A 000.905.88.04	92 09 4026	A 008.153.34.28	92 09 4122
007.153.63.28	92 09 4106	A 000.905.89.04	92 09 4178	A 008.153.35.28	92 09 4210
007.153.66.28	92 09 4094	A 000.905.90.00	92 09 4144	A 008.153.36.28	92 09 4208
007.153.74.28	92 09 4143	A 000.905.90.04	92 09 4184	A 008.153.37.28	92 09 4094
007.153.75.28	92 09 4122	A 000.905.90.06	92 09 4094	A 008.153.40.28	92 09 4211
007.153.79.28	92 09 4209	A 001.905.06.00	92 09 4110	A 008.153.41.28	92 09 4093
007.153.84.28	92 09 4146	A 001.905.07.00	92 09 4096	A 607.905.09.00	92 09 4117
007.153.88.28	92 09 4144	A 001.905.09.00	92 09 4177		
007.153.89.28	92 09 4186	A 001.905.22.00	92 09 4195		
007.153.90.28	92 09 4144	A 001.905.24.00	92 09 4205	NISSAN	
007.153.91.28	92 09 4107	A 001.905.28.00	92 09 4111	22365-00QAC	92 09 4133
007.153.92.28	92 09 4187	A 001.905.29.00	92 09 4184	22365-00QAE	92 09 4133
007.153.94.28	92 09 4028	A 001.905.30.00	92 09 4123	22365-00QAF	92 09 4133
007.153.95.28	92 09 4026	A 005.153.10.28	92 09 4108	22630-00Q0J	92 09 4118
007.153.98.28	92 09 4209	A 005.153.11.28	92 09 4106	22630-00Q0M	92 09 4118
007.153.99.28	92 09 4121	A 005.153.17.28	92 09 4106	22630-00Q1E	92 09 4206
008.153.22.28	92 09 4025	A 005.153.19.28	92 09 4121	22630-00Q1F	92 09 4206
008.153.27.28	92 09 4109	A 005.153.22.28	92 09 4094	22630-00Q1G	92 09 4206
008.153.28.28	92 09 4187	A 005.153.40.28	92 09 4119	22630-00Q1I	92 09 4206
008.153.34.28	92 09 4122	A 005.153.41.28	92 09 4211	22630-00Q1J	92 09 4206
008.153.35.28	92 09 4210	A 005.153.91.28	92 09 4122	22630-JD71A	92 09 4126
008.153.36.28	92 09 4208	A 005.153.93.28	92 09 4186	22640-00QAA	92 09 4207
008.153.37.28	92 09 4094	A 007.153.09.28	92 09 4187	22640-00QAE	92 09 4117
008.153.40.28	92 09 4211	A 007.153.25.28	92 09 4186	22640-00QAK	92 09 4207
008.153.41.28	92 09 4093	A 007.153.33.28	H82522671640532		92 09 4133
			92 09 4209		
			92 09 4121		

OE-Referenzen, welche in Klammern gesetzt sind, können werkseitig zusätzlich zum Sensor noch Komponenten wie Halter, Druckschläuche etc. beinhalten. HJS liefert in diesen Fällen nur den Differenzdrucksensor!
OE references in parentheses could include other components such as brackets, hoses, etc. along with the pressure sensor. HJS only supplies the pressure sensor in these cases!

Ausführlicher Verwendungsbereich unter | Detailed application on www.hjs.com/lieferprogramm oder | or **TecDoc**

Referenzteilenummern der Fahrzeughersteller dienen nur zu Vergleichszwecken und dürfen in Angeboten und Rechnungen nicht benutzt werden.
The vehicle manufacturer reference part numbers are only applied for comparison purpose. These are not be used in any quotation or invoice for vehicle owners.

OE - HJS Referenzliste | Reference List

OPEL		8.55.410	92 09 4027	82.01.014.126	92 09 4206
25183664	92 09 4188	8.55.412	92 09 4022	H82522671640532	92 09 4133
55.218.487	92 09 4194	8.55.415	92 09 4021		
55355404	92 09 4027	8.55.425	92 09 4147	SAAB	
55489472	92 09 4020	8.55.432	92 09 4095	55355404	92 09 4027
55557466	92 09 4021	8.55.438	92 09 4132	55566185	92 09 4020
55558578	92 09 4022	8.55.457	92 09 4136	55575039	92 09 4183
55562433	92 09 4132	8.55.460	92 09 4141		
55566086	92 09 4024	8.55.505	92 09 4148	SEAT	
55566185	92 09 4020	8.55.632	92 09 4020	03G.906.088 AC	92 09 4051
55566575	92 09 4138			03G.906.088 D	92 09 4009
55566621	92 09 4056	PEUGEOT		03G.906.088 E	92 09 4081
55566631	92 09 4055	55.228.787	92 09 4182	03G.906.088 F	92 09 4013
55571194	92 09 4064	16.095.205.80	92 09 4182	03G.906.088 K	92 09 4004
55571362	92 09 4137	1618.SA	92 09 4182	03G.906.088 L	92 09 4076
55574183	92 09 4095			03L.906.088 AB	92 09 4052
93161839	92 09 4118	PORSCHE		03L.906.088 AJ	92 09 4005
93188473	92 09 4023	955.606.288 00	92 09 4065	03L.906.088 AP	92 09 4105
93189198	92 09 4132	955.606.688 00	92 09 4061	03L.906.088 BD	92 09 4105
93198091	92 09 4118	955.606.688 10	92 09 4002	03L.906.088 BJ	92 09 4129
96994638	92 09 4188	958.606.288 01	92 09 4074	03L.906.088 BK	92 09 4128
12.47.292	92 09 4164	958.606.288 10	92 09 4067	03L.906.088 BS	92 09 4000
12.47.402	92 09 4194	958.606.688 00	92 09 4042	03L.906.088 CA	92 09 4069
12.47.482	92 09 4160	958.606.688 30	92 09 4101	03L.906.088 CC	92 09 4010
12.47.483	92 09 4161	958.606.688 31	92 09 4101	03L.906.088 CH	92 09 4011
12.47.484	92 09 4159	958.606.688 70	92 09 4170	03L.906.088 D	92 09 4007
12.47.539	92 09 4194			03L.906.088 EC	92 09 4105
12.47.580	92 09 4164	RENAULT		03L.906.088 FG	92 09 4039
12.47.986	92 09 4207	22.64.016.32R	92 09 4117	03L.906.088 GP	92 09 4105
44.07.954	92 09 4117	22.64.052.27R	92 09 4207	03L.906.088 JG	92 09 4105
44.31.733	92 09 4118	82.00.476.229	92 09 4118	03L.906.088 P	92 09 4039
44.33.455	92 09 4118	82.00.513.321	92 09 4118	03P.906.088 A	92 09 4041
47.09.406	92 09 4213	82.00.552.677	92 09 4118	03P.906.088 C	92 09 4047
48.17.520	92 09 4188	82.00.581.018	92 09 4133	03P.906.088 D	92 09 4044
48.18.660	92 09 4188	82.00.618.105	92 09 4118	03P.906.088 E	92 09 4047
58.55.375	92 09 4024	82.00.626.456	92 09 4202	045.906.088 D	92 09 4053
58.55.376	92 09 4056	82.00.640.532	92 09 4133	045.906.088 F	92 09 4090
58.55.377	92 09 4055	82.00.670.145	92 09 4206	045.906.088 G	92 09 4057
58.55.387	92 09 4020	82.00.689.052	92 09 4206	045.906.088 H	92 09 4092
8.55.255	92 09 4199	82.00.773.560	92 09 4206	045.906.088 J	92 09 4092
8.55.267	92 09 4023	82.00.872.039	92 09 4206	04L.906.088	92 09 4100
8.55.274	92 09 4138	82.00.882.195	92 09 4133	04L.906.088 AE	92 09 4100
8.55.277	92 09 4137	82.00.897.221	92 09 4202	04L.906.088 AF	92 09 4114
8.55.279	92 09 4064	82.00.921.749	92 09 4207	04L.906.088 B	92 09 4098
8.55.286	92 09 4196	82.00.929.533	92 09 4206	04L.906.088 BD	92 09 4155
8.55.287	92 09 4183	82.00.941.746	92 09 4133	04L.906.088 BF	92 09 4154

OE-Referenzen, welche in Klammern gesetzt sind, können werkseitig zusätzlich zum Sensor noch Komponenten wie Halter, Druckschläuche etc. beinhalten. HJS liefert in diesen Fällen nur den Differenzdrucksensor!
OE references in parentheses could include other components such as brackets, hoses, etc. along with the pressure sensor. HJS only supplies the pressure sensor in these cases!

Ausführlicher Verwendungsbereich unter | Detailed application on www.hjs.com/lieferprogramm oder | or **TecDoc**

Referenzteilenummern der Fahrzeughersteller dienen nur zu Vergleichszwecken und dürfen in Angeboten und Rechnungen nicht benutzt werden.
The vehicle manufacturer reference part numbers are only applied for comparison purpose. These are not be used in any quotation or invoice for vehicle owners.

OE - HJS Referenzliste | Reference List

04L.906.088 DA	92 09 4151	04L.906.088 E	92 09 4097	VW	
04L.906.088 DH	92 09 4157	04L.906.088 R	92 09 4114	070.906.088	92 09 4034
04L.906.088 DQ	92 09 4100			036.906.088 C	92 09 4016
04L.906.088 E	92 09 4097	SMART		038.906.088 B	92 09 4091
04L.906.088 R	92 09 4114	000.905.17.32	92 09 4163	038.906.088 C	92 09 4036
		005.153.19.28	92 09 4094	038.906.088 E	92 09 4036
		007.153.34.28	92 09 4026	03G.906.088	92 09 4006
SKODA		007.153.66.28	92 09 4094	03G.906.088 A	92 09 4000
038.906.088 B	92 09 4091	007.153.74.28	92 09 4143	03G.906.088 AC	92 09 4051
038.906.088 E	92 09 4036	007.153.94.28	92 09 4028	03G.906.088 AM	92 09 4000
03G.906.088 AC	92 09 4051	007.153.95.28	92 09 4026	03G.906.088 AN	92 09 4000
03G.906.088 D	92 09 4009	008.153.22.28	92 09 4025	03G.906.088 AQ	92 09 4032
03G.906.088 K	92 09 4004	A 000.905.17.32	92 09 4163	03G.906.088 AR	92 09 4029
03L.906.088 AJ	92 09 4005	A 005.153.19.28	92 09 4094	03G.906.088 AS	92 09 4073
03L.906.088 AK	92 09 4010	A 007.153.66.28	92 09 4094	03G.906.088 AT	92 09 4000
03L.906.088 AP	92 09 4105	A 007.153.74.28	92 09 4143	03G.906.088 B	92 09 4012
03L.906.088 BD	92 09 4105			03G.906.088 D	92 09 4009
03L.906.088 BJ	92 09 4129	SUZUKI		03G.906.088 E	92 09 4081
03L.906.088 BK	92 09 4128	18213-53K10	92 09 4213	03G.906.088 F	92 09 4013
03L.906.088 BS	92 09 4000	18213-53K10-000	92 09 4213	03G.906.088 J	92 09 4000
03L.906.088 CC	92 09 4010			03G.906.088 K	92 09 4004
03L.906.088 CH	92 09 4011	VAUXHALL		03G.906.088 L	92 09 4076
03L.906.088 EC	92 09 4105	55575039	92 09 4183	03G.906.088 N	92 09 4032
03L.906.088 FG	92 09 4039			03G.906.088 S	92 09 4073
03L.906.088 GP	92 09 4105	VOLVO		03K.906.088 A	92 09 4030
03L.906.088 JG	92 09 4105	8699532	92 09 4134	03K.906.088 B	92 09 4018
03L.906.088 M	92 09 4010	30729648	92 09 4140	03L.906.088	92 09 4105
03L.906.088 N	92 09 4005	30777344	92 09 4035	03L.906.088 AE	92 09 4168
03L.906.088 P	92 09 4039	31293139	92 09 4140	03L.906.088 AF	92 09 4059
03P.906.088 A	92 09 4041	31303026	92 09 4045	03L.906.088 AJ	92 09 4005
03P.906.088 C	92 09 4047	31303032	92 09 4046	03L.906.088 AK	92 09 4010
03P.906.088 D	92 09 4044	31319265	92 09 4139	03L.906.088 AN	92 09 4125
03P.906.088 E	92 09 4047	31319840	92 09 4139	03L.906.088 AP	92 09 4105
045.906.088 D	92 09 4053	31319841	92 09 4046	03L.906.088 AT	92 09 4040
045.906.088 F	92 09 4090	31319842	92 09 4045	03L.906.088 BA	92 09 4124
045.906.088 G	92 09 4057	31370464	92 09 4140	03L.906.088 BD	92 09 4105
045.906.088 H	92 09 4092	31370466	92 09 4139	03L.906.088 BJ	92 09 4129
045.906.088 J	92 09 4092	31370467	92 09 4046	03L.906.088 BK	92 09 4128
04L.906.088	92 09 4100	31370468	92 09 4045	03L.906.088 BN	92 09 4116
04L.906.088 AE	92 09 4100	31370692	92 09 4046	03L.906.088 BP	92 09 4070
04L.906.088 AF	92 09 4114	31431046	92 09 4140	03L.906.088 BQ	92 09 4102
04L.906.088 B	92 09 4098	31431048	92 09 4139	03L.906.088 BS	92 09 4000
04L.906.088 BD	92 09 4155	31431049	92 09 4045	03L.906.088 C	92 09 4124
04L.906.088 BF	92 09 4154	31439824	92 09 4046	03L.906.088 CC	92 09 4010
04L.906.088 DA	92 09 4151	6G91-12B591-DA	92 09 4035	03L.906.088 CE	92 09 4012
04L.906.088 DH	92 09 4157			03L.906.088 CH	92 09 4011
04L.906.088 DQ	92 09 4100				

OE-Referenzen, welche in Klammern gesetzt sind, können werkseitig zusätzlich zum Sensor noch Komponenten wie Halter, Druckschläuche etc. beinhalten. HJS liefert in diesen Fällen nur den Differenzdrucksensor!
 OE references in parentheses could include other components such as brackets, hoses, etc. along with the pressure sensor. HJS only supplies the pressure sensor in these cases!

Ausführlicher Verwendungsbereich unter | Detailed application on www.hjs.com/lieferprogramm oder | or **TecDoc**

Referenzteilenummern der Fahrzeughersteller dienen nur zu Vergleichszwecken und dürfen in Angeboten und Rechnungen nicht benutzt werden.
 The vehicle manufacturer reference part numbers are only applied for comparison purpose. These are not be used in any quotation or invoice for vehicle owners.

OE - HJS Referenzliste | Reference List

03L.906.088 CJ	92 09 4131	04L.906.088 CF	92 09 4150
03L.906.088 CQ	92 09 4190	04L.906.088 CG	92 09 4154
03L.906.088 DC	92 09 4054	04L.906.088 DA	92 09 4151
03L.906.088 DF	92 09 4030	04L.906.088 DH	92 09 4157
03L.906.088 DH	92 09 4043	04L.906.088 DQ	92 09 4100
03L.906.088 DJ	92 09 4125	04L.906.088 E	92 09 4097
03L.906.088 DM	92 09 4066	04L.906.088 R	92 09 4114
03L.906.088 DN	92 09 4115	057.906.088 A	92 09 4167
03L.906.088 DP	92 09 4030	057.906.088 M	92 09 4169
03L.906.088 EC	92 09 4105	059.906.088 A	92 09 4002
03L.906.088 FB	92 09 4054	059.906.088 AB	92 09 4079
03L.906.088 FC	92 09 4062	059.906.088 AC	92 09 4078
03L.906.088 FE	92 09 4168	059.906.088 B	92 09 4191
03L.906.088 FF	92 09 4030	059.906.088 BJ	92 09 4101
03L.906.088 FG	92 09 4039	059.906.088 BL	92 09 4074
03L.906.088 FQ	92 09 4192	059.906.088 BN	92 09 4074
03L.906.088 G	92 09 4048	059.906.088 BR	92 09 4067
03L.906.088 GP	92 09 4105	059.906.088 C	92 09 4071
03L.906.088 HG	92 09 4030	059.906.088 CE	92 09 4170
03L.906.088 HH	92 09 4018	059.906.088 CL	92 09 4101
03L.906.088 HK	92 09 4102	059.906.088 K	92 09 4061
03L.906.088 HM	92 09 4012	059.906.088 L	92 09 4169
03L.906.088 J	92 09 4214	059.906.088 P	92 09 4042
03L.906.088 JG	92 09 4105	059.906.088 S	92 09 4065
03L.906.088 JK	92 09 4192	06F.906.088	92 09 4017
03L.906.088 JL	92 09 4054	06F.906.088 D	92 09 4017
03L.906.088 L	92 09 4077	070.906.088 A	92 09 4189
03L.906.088 M	92 09 4010	070.906.088 AA	92 09 4019
03L.906.088 N	92 09 4005	070.906.088 AC	92 09 4001
03L.906.088 P	92 09 4039	070.906.088 AD	92 09 4008
03P.906.088 A	92 09 4041	070.906.088 AE	92 09 4037
03P.906.088 C	92 09 4047	070.906.088 AF	92 09 4014
03P.906.088 D	92 09 4044	070.906.088 B	92 09 4019
03P.906.088 E	92 09 4047	070.906.088 D	92 09 4084
045.906.088 D	92 09 4053	070.906.088 F	92 09 4008
045.906.088 F	92 09 4090	070.906.088 G	92 09 4029
045.906.088 G	92 09 4057	070.906.088 P	92 09 4014
045.906.088 H	92 09 4092	070.906.088 Q	92 09 4037
045.906.088 J	92 09 4092	070.906.088 R	92 09 4001
04L.906.088	92 09 4100	076.906.088 A	92 09 4127
04L.906.088 AE	92 09 4100	076.906.088 C	92 09 4171
04L.906.088 AF	92 09 4114	076.906.088 E	92 09 4072
04L.906.088 B	92 09 4098	076.906.088 F	92 09 4127
04L.906.088 BD	92 09 4155	07Z.906.088 A	92 09 4085
04L.906.088 BF	92 09 4154		
04L.906.088 CE	92 09 4149		

OE-Referenzen, welche in Klammern gesetzt sind, können werkseitig zusätzlich zum Sensor noch Komponenten wie Halter, Druckschläuche etc. beinhalten. HJS liefert in diesen Fällen nur den Differenzdrucksensor!
 OE references in parentheses could include other components such as brackets, hoses, etc. along with the pressure sensor. HJS only supplies the pressure sensor in these cases!

Ausführlicher Verwendungsbereich unter | Detailed application on www.hjs.com/lieferprogramm oder | or **TecDoc**

Referenzteilenummern der Fahrzeughersteller dienen nur zu Vergleichszwecken und dürfen in Angeboten und Rechnungen nicht benutzt werden.
 The vehicle manufacturer reference part numbers are only applied for comparison purpose. These are not be used in any quotation or invoice for vehicle owners.

Differenzdrucksensoren (DPS) Differential pressure sensors

Seite | Pages 3 - 26



Temperatursensoren (HTS) Temperature sensors

Seite | Pages 27 - 89



Saugrohr-/Ladedrucksensoren (MAP) MAP sensors

Seite | Pages 91 - 100



Saugrohr-/Ladedrucksensoren
MAP sensors

Nockenwellensensoren Camshaft sensors

Seite | Pages 101 - 109



Zubehör und Reparaturlösungen Accessories and Repair Solutions

Seite | Pages 111 - 137

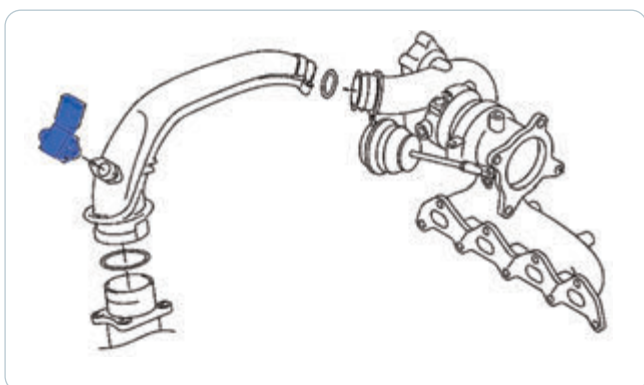
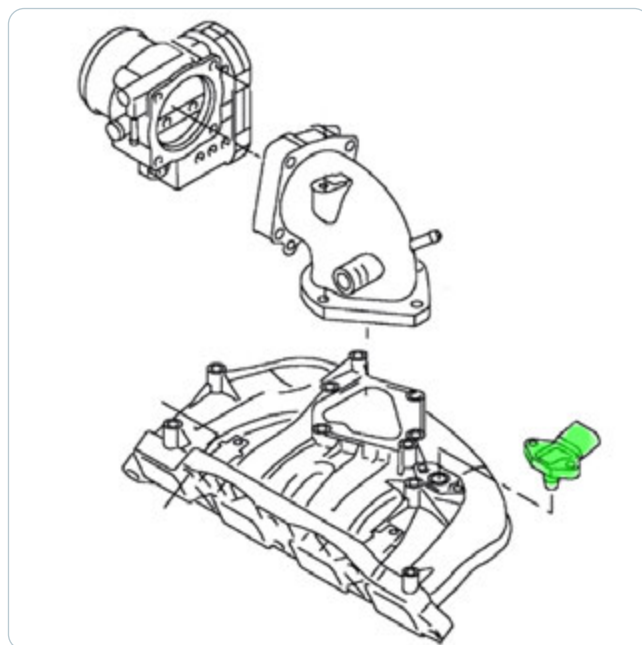
INHALT SAUGROHR-/LADEDRUCKSENSOREN (MAP)

Informationen zu Saugrohr-/Ladedrucksensoren (MAP) - Deutsch	92 - 93
Informationen zu Saugrohr-/Ladedrucksensoren (MAP) - Englisch	94 - 95
Abbildungen Saugrohr-/Ladedrucksensoren (MAP)	96 - 98
Referenzliste OE - HJS	99 - 100

Saugrohr-/Ladedrucksensoren werden auch MAP-Sensoren - Manifold Absolute Pressure - genannt.

Der **Saugrohrdrucksensor** misst den Absolutdruck im Saugrohr. Der Saugrohrdruck dient zusammen mit der Drehzahl und der Ansauglufttemperatur der Berechnung der angesaugten Luftmasse.

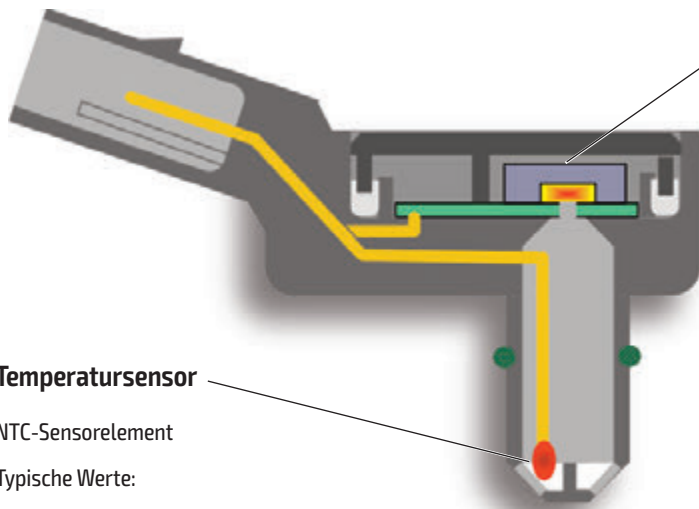
Der **Ladedrucksensor** misst den Absolutdruck nach Turbolader. Er dient zur Berechnung eines Korrekturwertes für den Ladedruck.



Optional kann auch ein Temperatursensor integriert sein -
erkennbar am 4-poligen anstatt 3-poligen Stecker.



Technische Spezifikationen



Temperatursensor

- NTC-Sensorelement
- Typische Werte:
- Temperaturbereich -40 bis +130 °C
- Ansprechzeit < 1ms

Drucksensor

- Piezoresistives Druckselement
- Typische Werte:
- Druckbereich bis 600 kPa (typabhängig)
- Temperaturbereich -40 bis +130 °C
- Ansprechzeit < 1ms

Typische Ausfallursachen

- Beschädigte Messelemente
- Interne Kurzschlüsse
- Fehlende Versorgungsspannung Masseverbindung
- Verunreinigter Unterdruckanschluss
- Gerissene oder beschädigte Unterdruckleitung

Folgen eines defekten Sensors:

- Schwankende Leerlaufdrehzahl
- Leistungsverlust
- Aussetzer während der Beschleunigung
- Aufleuchten der Motorkontrollleuchte
- Fehlermeldung P0105 (Saugrohrdrucksensor) bzw. P0109 (Ladedrucksensor)

Fehlersuche

- Sensor auf Beschädigungen untersuchen
- Auslesen des Fehlerspeichers
- Überprüfung des Unterdruckverschlusses, des Anschlusssteckers und der Verkabelung

Ihre Vorteile

- HJS liefert Ihnen OE-Qualität
- 7 Sensortypen für die gängigsten Fahrzeugmodelle von A wie Alfa Romeo, über M wie Mini bis V wie Volkswagen
- Das HJS Sortiment berücksichtigt auch leichte Nutzfahrzeuge

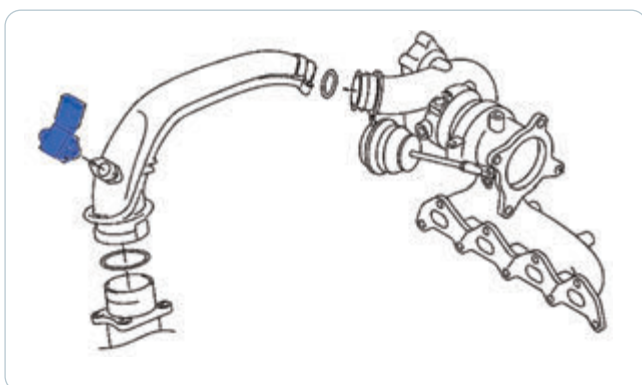
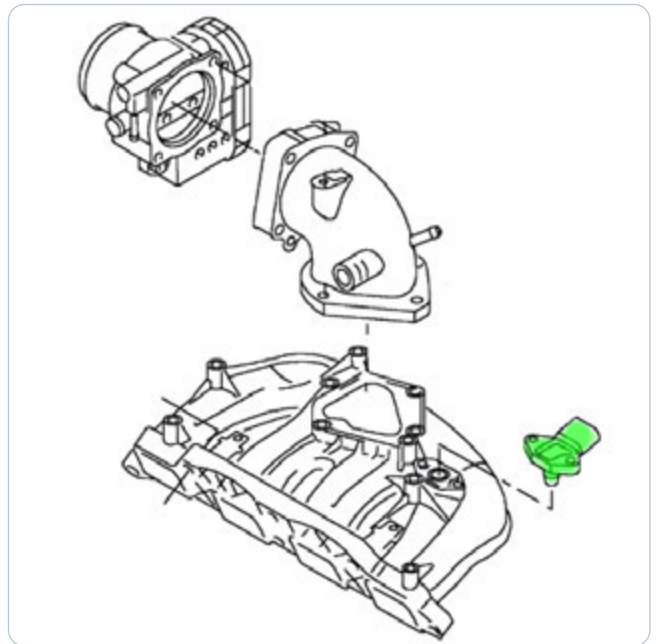
CONTENTS MANIFOLD ABSOLUTE PRESSURE SENSORS

Informations about the manifold absolute pressure sensors (MAP) - German	92 - 93
Informations about the manifold absolute pressure sensors (MAP) - Englisch	94 - 95
Images manifold absolute pressure sensors (MAP)	96 - 98
OE - HJS Reference List	99 - 100

Intake pressure sensors are also called MAP-sensors (manifold absolute pressure – sensor).

The **intake pressure sensor** measures the absolute pressure within the air intake manifold. The intake pressure, along with the engine speed and intake air temperature is used to calculate the intake air mass.

The **manifold pressure sensor** measures the absolute pressure downstream from the turbo charger. This is used to calculate the correction value for the manifold pressure.

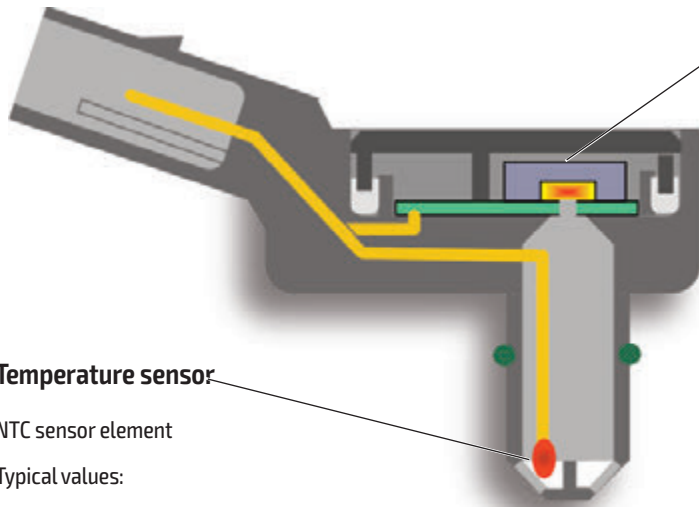


An optional integrated temperature sensor can also be found on certain MAP-sensors, easily recognized on its 4 pin instead of a 3 pin connector.



Informations about the manifold absolute pressure sensors

Technical specifications



Pressure sensor

- Piezo-resistive pressure sensor element
- Typical values:
- Pressure range up to 600 kPa
- Temperature range from -40 up to +130 °C
- Reaction time < 1ms

Temperature sensor

- NTC sensor element
- Typical values:
- Temperature range from -40 up to +130 °C
- Reaction time < 1ms

Typical defects:

- Damaged sensor element
- Internal short circuit
- Lacking ground and/or voltage supply
- Contaminated pressure connection
- Damaged hosing

Symptoms of a defective sensor:

- Fluctuating idle
- Power loss
- Loss of acceleration
- MIL lamp on
- DTC P0105 and/or P0109

Diagnosis:

- Check sensor for external damage
- Read out fault/DTC codes
- Check intake hosing and electrical connections for damage

Your advantages:

- HJS supplies top OE quality
- 7 types of sensors are available for the most popular vehicles from A as in Alfa Romeo to V as in Volkswagen
- The HJS assortment also includes sensors for light duty vehicles (LDV)

Saugrohr-/Ladedrucksensoren | MAP sensors

HJS-Nr. 92 09 5050

Passend für O.E.-Nr. | Suitable for OE-No.
AUDI/SEAT/SKODA/VW
038.906.051 C

FORD
1.209.552
3M21-9E928-AA

MITSUBISHI
MN 191 138

PORSCHE
955.606.180 10



HJS-Nr. 92 09 5055

Passend für O.E.-Nr. | Suitable for OE-No.
AUDI/SEAT/SKODA/VW
03G.906.051 D
038.906.051 B

FORD
1.136.735
99VW-9E928-AB



HJS-Nr. 92 09 5060

Passend für O.E.-Nr. | Suitable for OE-No.
CADILLAC/GM/OPEL
93171176 / 62.38.210
9158595 / 9196671

FIAT/LANCIA
73.503.657

MERCEDES-BENZ
A157.153.01.28

SAAB
93171176
24459853

VW
250.906.051 C
2R0.906.051 C



Ausführlicher Verwendungsbereich unter | Detailed application on www.hjs.com/lieferprogramm oder | or **TecDoc**

Referenzteilenummern der Fahrzeughersteller dienen nur zu Vergleichszwecken und dürfen in Angeboten und Rechnungen nicht benutzt werden.
The vehicle manufacturer reference part numbers are only applied for comparison purpose. These are not be used in any quotation or invoice for vehicle owners.

HJS-Nr. 92 09 5065

Passend für O.E.-Nr. | Suitable for OE-No.
ALFA ROMEO/FIAT/LANCIA
 55.219.294
 46.811.235 / 55.206.796

FORD
 1.721.462 / B551-9J559-AA
 1.539.497 / 9551-9J559-AA

GM/OPEL
 55219294 / 55.219.294
 12.35.083
 12.35.258 / 93190052
 62.35.631 / 93177414

SUZUKI
 18590-84E51-000 / 18590-86J01-000
 18590-84E50-000 / 18590-86J00-000



HJS-Nr. 92 09 5070

Passend für O.E.-Nr. | Suitable for OE-No.
FORD
 1.827.054 / CC1A-9F479-AA
 4.138.350 / 1C1A-9F479-AA

JAGUAR
 AJ82719



HJS-Nr. 92 09 5075

Passend für O.E.-Nr. | Suitable for OE-No.
BMW/MINI (BMW)
 13.62.7794.981 / 7 791 981
 11.66.7.791.981 / 7 794 981

CITROËN/PEUGEOT
 1920.CZ

FIAT/LANCIA
 96.390.274.80 / 96.394.692.80

FORD
 1.468.879 / 3M5A-12T551-AC
 1.231.463 / 3M5A-12T551-AA
 1.256.481 / 3M5A-12T551-AB

MAZDA
 Y601-18-211B
 Y601-18-211A
 Y601-18-211

SUZUKI
 18590-69K00-000
 18590-73J00-000

VOLVO
 31216185
 8670292



Ausführlicher Verwendungsbereich unter | Detailed application on www.hjs.com/lieferprogramm oder | or **TecDoc**

Referenzteilenummern der Fahrzeughersteller dienen nur zu Vergleichszwecken und dürfen in Angeboten und Rechnungen nicht benutzt werden.
 The vehicle manufacturer reference part numbers are only applied for comparison purpose. These are not be used in any quotation or invoice for vehicle owners.

Saugrohr-/Ladedrucksensoren | MAP sensors

HJS-Nr. 92 09 5080

Passend für O.E.-Nr. | Suitable for OE-No.
AUDI/PORSCHE/SEAT/SKODA/VW
03G.906.051 E



HJS-Nr. 92 09 5090

Passend für O.E.-Nr. | Suitable for OE-No.
AUDI/PORSCHE/VW
038.906.051 J
958.606.180 00



NEU | NEW

HJS-Nr. 92 09 5095

Passend für O.E.-Nr. | Suitable for OE-No.
AUDI/PORSCHE/SEAT/SKODA/VW
03C.906.051 F
958.606.180 10
03C.906.051
03C.906.051 E



NEU | NEW

Ausführlicher Verwendungsbereich unter | Detailed application on www.hjs.com/lieferprogramm oder | or TecDoc

Referenzteilenummern der Fahrzeughersteller dienen nur zu Vergleichszwecken und dürfen in Angeboten und Rechnungen nicht benutzt werden.
The vehicle manufacturer reference part numbers are only applied for comparison purpose. These are not be used in any quotation or invoice for vehicle owners.

OE - HJS Referenzliste | Reference List

ALFA ROMEO		GM		958.606.180 00	92 09 5090
46.811.235	92 09 5065	55219294	92 09 5065	958.606.180 10	92 09 5095
55.206.796	92 09 5065	93171176	92 09 5060	SAAB	
55.219.294	92 09 5065	93177414	92 09 5065	24459853	92 09 5060
AUDI		93190052	92 09 5065	93171176	92 09 5060
038.906.051 B	92 09 5055	JAGUAR		SEAT	
038.906.051 C	92 09 5050	AJ82719	92 09 5070	038.906.051 B	92 09 5055
038.906.051 J	92 09 5090	LANCIA		038.906.051 C	92 09 5050
03C.906.051	92 09 5095	46.811.235	92 09 5065	03C.906.051	92 09 5095
03C.906.051 E	92 09 5095	55.206.796	92 09 5065	03C.906.051 E	92 09 5095
03C.906.051 F	92 09 5095	55.219.294	92 09 5065	03C.906.051 F	92 09 5095
03G.906.051 D	92 09 5055	73.503.657	92 09 5060	03G.906.051 D	92 09 5055
03G.906.051 E	92 09 5080	9.639.027.480	92 09 5075	03G.906.051 E	92 09 5080
BMW		9.639.469.280	92 09 5075	SKODA	
13.62.7794.981	92 09 5075	MAZDA		038.906.051 B	92 09 5055
CADILLAC		Y601-18-211	92 09 5075	038.906.051 C	92 09 5050
93171176	92 09 5060	Y601-18-211A	92 09 5075	03C.906.051	92 09 5095
CITROËN		Y601-18-211B	92 09 5075	03C.906.051 E	92 09 5095
1920.CZ	92 09 5075	MERCEDES-BENZ		03C.906.051 F	92 09 5095
FIAT		157.153.01.28	92 09 5060	03G.906.051 D	92 09 5055
46.811.235	92 09 5065	A157.153.01.28	92 09 5060	03G.906.051 E	92 09 5080
55.206.796	92 09 5065	MINI		SUZUKI	
55.219.294	92 09 5065	13.62.7794.981	92 09 5075	18590-69K00-000	92 09 5075
73.503.657	92 09 5060	MITSUBISHI		18590-73J00-000	92 09 5075
9.639.027.480	92 09 5075	MN 191 138	92 09 5050	18590-84E50-000	92 09 5065
9.639.469.280	92 09 5075	OPEL		18590-84E51-000	92 09 5065
FORD		9158595	92 09 5060	18590-86J00-000	92 09 5065
1.136.735	92 09 5055	9196671	92 09 5060	18590-86J01-000	92 09 5065
1.209.552	92 09 5050	55219294	92 09 5065	VOLVO	
1.231.463	92 09 5075	93171176	92 09 5060	8670292	92 09 5075
1.256.481	92 09 5075	93177414	92 09 5065	31216185	92 09 5075
1.468.879	92 09 5075	93190052	92 09 5065	VW	
1.539.497	92 09 5065	12.35.083	92 09 5065	038.906.051 B	92 09 5055
1.721.462	92 09 5065	12.35.258	92 09 5065	038.906.051 C	92 09 5050
1.827.054	92 09 5070	62.35.631	92 09 5065	038.906.051 J	92 09 5090
4.138.350	92 09 5070	62.38.210	92 09 5060	03C.906.051	92 09 5095
1C1A-9F479-AA	92 09 5070	PEUGEOT		03C.906.051 E	92 09 5095
3M21-9E928-AA	92 09 5050	1920.CZ	92 09 5075	03C.906.051 F	92 09 5095
3M5A-12T551-AA	92 09 5075	PORSCHE		03G.906.051 D	92 09 5055
3M5A-12T551-AB	92 09 5075	03G.906.051 E	92 09 5080	03G.906.051 E	92 09 5080
3M5A-12T551-AC	92 09 5075	955.606.180 10	92 09 5050	2R0.906.051 C	92 09 5060
99VW-9E928-AB	92 09 5055	SAUGROHR-/LADEDRUCKSENSOREN		250.906.051 C	92 09 5060
9S51-9J559-AA	92 09 5065	MAP sensors			
BS51-9J559-AA	92 09 5065				
CC1A-9F479-AA	92 09 5070				

OE-Referenzen, welche in Klammern gesetzt sind, können werkseitig zusätzlich zum Sensor noch Komponenten wie Halter, Druckschläuche etc. beinhalten. HJS liefert in diesen Fällen nur den Differenzdrucksensor!
 OE references in parentheses could include other components such as brackets, hoses, etc. along with the pressure sensor. HJS only supplies the pressure sensor in these cases!

Ausführlicher Verwendungsbereich unter | Detailed application on www.hjs.com/lieferprogramm oder | or **TecDoc**

Referenzteilenummern der Fahrzeughersteller dienen nur zu Vergleichszwecken und dürfen in Angeboten und Rechnungen nicht benutzt werden.
 The vehicle manufacturer reference part numbers are only applied for comparison purpose. These are not be used in any quotation or invoice for vehicle owners.

OE-Referenzen, welche in Klammern gesetzt sind, können werkseitig zusätzlich zum Sensor noch Komponenten wie Halter, Druckschläuche etc. beinhalten. HJS liefert in diesen Fällen nur den Differenzdrucksensor!
OE references in parentheses could include other components such as brackets, hoses, etc. along with the pressure sensor. HJS only supplies the pressure sensor in these cases!

Ausführlicher Verwendungsbereich unter | Detailed application on www.hjs.com/lieferprogramm oder | or **TecDoc**

Referenzteilenummern der Fahrzeughersteller dienen nur zu Vergleichszwecken und dürfen in Angeboten und Rechnungen nicht benutzt werden.
The vehicle manufacturer reference part numbers are only applied for comparison purpose. These are not be used in any quotation or invoice for vehicle owners.

Differenzdrucksensoren (DPS) Differential pressure sensors

Seite | Pages 3 - 26



Temperatursensoren (HTS) Temperature sensors

Seite | Pages 27 - 89



Saugrohr-/Ladedrucksensoren (MAP) MAP sensors

Seite | Pages 91 - 100



Nockenwellensensoren Camshaft sensors

Seite | Pages 101 - 109



Nockenwellensensoren
Camshaft sensors

Zubehör und Reparaturlösungen Accessories and Repair Solutions

Seite | Pages 111 - 137

INHALT NOCKENWELLENSENSOREN

Informationen zum Nockenwellensensor - Deutsch	102
Informationen zum Nockenwellensensor - Englisch	103
Abbildungen Nockenwellensensoren	104 - 107
Referenzliste OE - HJS	108 - 109

Informationen zum Nockenwellensensor

Nockenwellensensoren definieren zusammen mit dem Kurbelwellensensor den ersten Zylinder. Bei sequentieller Einspritzung wird diese Information für den Einspritzbeginn benötigt. Darüber hinaus ist sie auch bei dem Pumpe-Düse-Einspritzsystem für das Ansteuerungssignal des Magnetventils sowie für die zylinderselektive Klopfregelung notwendig.



Technik und Funktionsweise

Die Funktionsweise des Nockenwellensensors beruht auf dem Hall-Prinzip, d. h. der Sensor tastet den sich auf der Nockenwelle befindenden Zahnkranz ab. Im Sensorkopf befindet sich der Hall-IC, dessen Spannung ändert sich durch die Rotation des Zahnkranzes. Nach Weitergabe an das Steuergerät können mittels Spannung alle erforderlichen Daten ausgewertet werden.

Folgen eines defekten Sensors:

- Aufleuchten der Motorkontrollleuchte
- Abspeichern eines Fehlercodes
- Steuergerät läuft im Notlaufprogramm

Typische Ausfallursachen

- Fehlende Verbindung zum Steuergerät
- Interne Kurzschlüsse
- Mechanische Beschädigungen
- Bruch des Geberrades

Ihre Vorteile

- HJS liefert OE-Qualität
- 10 Sensortypen für die gängigsten Fahrzeugmodelle
- HJS Sortiment berücksichtigt auch leichte Nutzfahrzeuge

CONTENTS CAMSHAFT SENSORS

Informations about the camshaft sensor - German	102
Informations about the camshaft sensor - English	103
Images camshaft sensors	104 - 107
OE - HJS Reference List	108 - 109

Informations about the camshaft sensor

Camshaft sensors, together with the crankshaft sensor, define the first cylinder. With sequential injection, this information is required for the injection beginning. In addition it is also required in case of the pump-nozzle injection system for the control pulse of the solenoid valve, as well as for the cylinder-selective knock control.



Technology and functioning

The functioning of the camshaft sensor is based on the Hall principle, i.e. the sensor samples the gear ring located on the camshaft. In the sensor head is located the Hall-IC. Its voltage changes with the rotation of the gear ring. After forwarding to the control unit, all required data can be evaluated based on this voltage.

Results in case of failure:

- Engine control indicator lamp flashes
- Saving an error code
- Control unit runs in emergency program

Causes of the failure:

- Missing connection to the control unit
- Internal short circuits
- Mechanical damage
- Break of the transmitting wheel

Advantages:

- HJS delivers OE quality
- 10 sensor types for the most common vehicle models
- HJS range also includes light commercial vehicles

Nockenwellensensoren | Camshaft sensors

HJS-Nr. 92 09 6000

Passend für O.E.-Nr. | Suitable for OE-No.

BMW

12.14.7.518.628 / (12.14.1.748.398)
12.14.1.438.082 / 12.14.1.435.351
12.14.7.506.273



NEU | NEW

HJS-Nr. 92 09 6001

Passend für O.E.-Nr. | Suitable for OE-No.

DACIA/RENAULT

23.73.1DB.00A / 82.00.285.798
82.00.567.414
23.73.195.76R / 77.01.058.077
82.00.033.686 / 82.00.454.170

GM/OPEL

44.20.249 / 44.32.892
93167895 / 93198004
44.15.077 / 44.21.645
44.31.517 / 93161772
93179803 / 95507625

NISSAN

23731-00Q0A / 23760-00QAB
23731-00QAC / 23731-00Q0C
23731-DB00A / 23760-00QAD
22630-00QAG / 23731-BN701
23731-DB000

SUZUKI

33220-80KA0-000 / 33220-84A10-000
33220-84A00-000



NEU | NEW

HJS-Nr. 92 09 6002

Passend für O.E.-Nr. | Suitable for OE-No.

SEAT/SKODA/VW

03D.907.601
03D.907.601 A



NEU | NEW

Ausführlicher Verwendungsbereich unter | Detailed application on www.hjs.com/lieferprogramm oder | or **TecDoc**

Referenzteilenummern der Fahrzeughersteller dienen nur zu Vergleichszwecken und dürfen in Angeboten und Rechnungen nicht benutzt werden.

The vehicle manufacturer reference part numbers are only applied for comparison purpose. These are not be used in any quotation or invoice for vehicle owners.

Nockenwellensensoren | Camshaft sensors

HJS-Nr. 92 09 6003

Passend für O.E.-Nr. | Suitable for OE-No.
GM/OPEL/SAAB
90536064 / 12.38.425



NEU | NEW

HJS-Nr. 92 09 6004

Passend für O.E.-Nr. | Suitable for OE-No.
BMW/MINI
13.62.7.588.095
13.62.7.570.191 / 13.62.7.566.052

CITROËN/PEUGEOT
1920.LS

V7550 79880 / V7566 05280
V7570 19180 / V7588 09580



NEU | NEW

HJS-Nr. 92 09 6005

Passend für O.E.-Nr. | Suitable for OE-No.
AUDI/SEAT/SKODA/VW
030.907.601 E
030.907.601 / 030.907.601 B
030.907.601 C / 030.907.601 D
030.907.601 F

PORSCHE
955.606.106 10



NEU | NEW

Nockenwellensensoren
Camshaft sensors

Ausführlicher Verwendungsbereich unter | Detailed application on www.hjs.com/lieferprogramm oder | or **TecDoc**

Referenzteilenummern der Fahrzeughersteller dienen nur zu Vergleichszwecken und dürfen in Angeboten und Rechnungen nicht benutzt werden.
The vehicle manufacturer reference part numbers are only applied for comparison purpose. These are not be used in any quotation or invoice for vehicle owners.

Nockenwellensensoren | Camshaft sensors

HJS-Nr. 92 09 6006

Passend für O.E.-Nr. | Suitable for OE-No.

AUDI/SEAT/SKODA/VW

045.957.147 B

045.957.147 A

FORD

1.253.755 / 3M21-6B288-AA

1.100.748 / XM21-6B288-AA



NEU | NEW

HJS-Nr. 92 09 6007

Passend für O.E.-Nr. | Suitable for OE-No.

AUDI/SEAT/SKODA/VW

06A.905.161B

06A.905.161C



NEU | NEW

HJS-Nr. 92 09 6008

Passend für O.E.-Nr. | Suitable for OE-No.

BMW

12.14.7.539.165

12.14.1.438.081

12.14.1.435.350



NEU | NEW

Ausführlicher Verwendungsbereich unter | Detailed application on www.hjs.com/lieferprogramm oder | or TecDoc

Referenzteilenummern der Fahrzeughersteller dienen nur zu Vergleichszwecken und dürfen in Angeboten und Rechnungen nicht benutzt werden.

The vehicle manufacturer reference part numbers are only applied for comparison purpose. These are not be used in any quotation or invoice for vehicle owners.

HJS-Nr. 92 09 6009

Passend für O.E.-Nr. | Suitable for OE-No.

BMW/MINI
13.62.7.805.005

CITROËN/PEUGEOT
1920.QN
1920.7V / 1920.FY
96.285.39800 / 96.611.35980
96.654.43480 / 96.654.43580
96.654.46780

FIAT/LANCIA
96 654 43680
96 285 59980
96 285 59880
96 637 52580

FORD
1.695.278 / 1.837.835
3M5Q-12K073-CA / 9M5Q-12K073-AB
1.229.954 / 1.314.032
1.490.841 / 1.580.907
3M5Q-12K073-AA / 3M5Q-12K073-AB
3M5Q-12K073-AC / 9M5Q-12K073-AA

LANDROVER
LR016847
LR004249

MAZDA
Y602-18-230
Y601-18-230B
Y601-18-230A
Y601-18-230

MITSUBISHI
MN 982 363
MN 982 271

SUZUKI
33220-69K20-000
33220-69K10-000
33220-67G10-000
33220-73J10-000

VOLVO
31342337 / 30725885
31216443 / 30725738
30711105



NEU | NEW

Ausführlicher Verwendungsbereich unter | Detailed application on www.hjs.com/lieferprogramm oder | or **TecDoc**

Referenzteilenummern der Fahrzeughersteller dienen nur zu Vergleichszwecken und dürfen in Angeboten und Rechnungen nicht benutzt werden.
The vehicle manufacturer reference part numbers are only applied for comparison purpose. These are not be used in any quotation or invoice for vehicle owners.

OE - HJS Referenzliste | Reference List

AUDI

030.907.601	92 09 6005
030.907.601 B	92 09 6005
030.907.601 C	92 09 6005
030.907.601 D	92 09 6005
030.907.601 E	92 09 6005
030.907.601 F	92 09 6005
045.957.147 A	92 09 6006
045.957.147 B	92 09 6006
06A.905.161 B	92 09 6007
06A.905.161 C	92 09 6007

BMW

12.14.1.435.350	92 09 6008
12.14.1.435.351	92 09 6000
12.14.1.438.081	92 09 6008
12.14.1.438.082	92 09 6000
12.14.7.506.273	92 09 6000
12.14.7.518.628	92 09 6000
12.14.7.539.165	92 09 6008
13.62.7.566.052	92 09 6004
13.62.7.570.191	92 09 6004
13.62.7.588.095	92 09 6004
13.62.7.805.005	92 09 6009
(12.14.1.748.398)	92 09 6000

CITROËN

1920.7V	92 09 6009
1920.FY	92 09 6009
1920.LS	92 09 6004
1920.QN	92 09 6009
96 285 39800	92 09 6009
96 611 35980	92 09 6009
96 654 43480	92 09 6009
96 654 43580	92 09 6009
96 654 46780	92 09 6009
V7550 79880	92 09 6004
V7566 05280	92 09 6004
V7570 19180	92 09 6004
V7588 09580	92 09 6004

DACIA

82.00.033.686	92 09 6001
82.00.285.798	92 09 6001

FIAT

9.628.559.880	92 09 6009
9.628.559.980	92 09 6009
9.663.752.580	92 09 6009
9.665.443.680	92 09 6009

FORD

1.100.748	92 09 6006
1.229.954	92 09 6009
1.253.755	92 09 6006
1.314.032	92 09 6009
1.490.841	92 09 6009
1.580.907	92 09 6009
1.695.278	92 09 6009
1.837.835	92 09 6009
3M21-6B288-AA	92 09 6006
3M5Q-12K073-AA	92 09 6009
3M5Q-12K073-AB	92 09 6009
3M5Q-12K073-AC	92 09 6009
3M5Q-12K073-CA	92 09 6009
9M5Q-12K073-AA	92 09 6009
9M5Q-12K073-AB	92 09 6009
XM21-6B288-AA	92 09 6006

GM

90536064	92 09 6003
93161772	92 09 6001
93167895	92 09 6001
93179803	92 09 6001
93198004	92 09 6001
95507625	92 09 6001

LANCIA

9.628.559.880	92 09 6009
9.628.559.980	92 09 6009
9.663.752.580	92 09 6009
9.665.443.680	92 09 6009

LAND ROVER

LR004249	92 09 6009
LR016847	92 09 6009

MAZDA

Y601-18-230	92 09 6009
Y601-18-230A	92 09 6009
Y601-18-230B	92 09 6009
Y602-18-230	92 09 6009

MINI

13.62.7.566.052	92 09 6004
13.62.7.570.191	92 09 6004
13.62.7.588.095	92 09 6004
13.62.7.805.005	92 09 6009

MITSUBISHI

MN 982 271	92 09 6009
MN 982 363	92 09 6009

NISSAN

22630-00QAG	92 09 6001
23731-00Q0A	92 09 6001
23731-00Q0C	92 09 6001
23731-00QAC	92 09 6001
23731-BN701	92 09 6001
23731-DB000	92 09 6001
23731-DB00A	92 09 6001
23760-00QAB	92 09 6001
23760-00QAD	92 09 6001

OPEL

90536064	92 09 6003
93161772	92 09 6001
93167895	92 09 6001
93179803	92 09 6001
93198004	92 09 6001
95507625	92 09 6001
12.38.425	92 09 6003
44.15.077	92 09 6001
44.20.249	92 09 6001
44.21.645	92 09 6001
44.31.517	92 09 6001
44.32.892	92 09 6001

PEUGEOT

1920.7V	92 09 6009
1920.FY	92 09 6009
1920.LS	92 09 6004
1920.QN	92 09 6009

OE-Referenzen, welche in Klammern gesetzt sind, können werkseitig zusätzlich zum Sensor noch Komponenten wie Halter, Druckschläuche etc. beinhalten. HJS liefert in diesen Fällen nur den Differenzdrucksensor!
OE references in parentheses could include other components such as brackets, hoses, etc. along with the pressure sensor. HJS only supplies the pressure sensor in these cases!

Ausführlicher Verwendungsbereich unter | Detailed application on www.hjs.com/lieferprogramm oder | or **TecDoc**

Referenzteilenummern der Fahrzeughersteller dienen nur zu Vergleichszwecken und dürfen in Angeboten und Rechnungen nicht benutzt werden.
The vehicle manufacturer reference part numbers are only applied for comparison purpose. These are not be used in any quotation or invoice for vehicle owners.

V7550 79880	92 09 6004
V7566 05280	92 09 6004
V7570 19180	92 09 6004
V7588 09580	92 09 6004

PORSCHE

955.606.106 10	92 09 6005
----------------	------------

PSA

1920.7V	92 09 6009
1920.LS	92 09 6004
1920.QN	92 09 6009

RENAULT

23.73.195.76R	92 09 6001
23.73.1DB.00A	92 09 6001
77.01.058.077	92 09 6001
82.00.033.686	92 09 6001
82.00.285.798	92 09 6001
82.00.454.170	92 09 6001
82.00.567.414	92 09 6001

SAAB

90536064	92 09 6003
----------	------------

SEAT

030.907.601	92 09 6005
030.907.601 B	92 09 6005
030.907.601 D	92 09 6005
030.907.601 E	92 09 6005
03D.907.601	92 09 6002
03D.907.601 A	92 09 6002
045.957.147 A	92 09 6006
045.957.147 B	92 09 6006
06A.905.161 B	92 09 6007
06A.905.161 C	92 09 6007

SKODA

0030.907.601 D	92 09 6005
030.907.601 E	92 09 6005
03D.907.601	92 09 6002
03D.907.601 A	92 09 6002
045.957.147 A	92 09 6006
045.957.147 B	92 09 6006
06A.905.161 B	92 09 6007
06A.905.161 C	92 09 6007

SUZUKI

33220-67G10-000	92 09 6009
33220-69K10-000	92 09 6009
33220-69K20-000	92 09 6009
33220-73J10-000	92 09 6009
33220-80KA0-000	92 09 6001
33220-84A00-000	92 09 6001
33220-84A10-000	92 09 6001

VOLVO

30711105	92 09 6009
30725738	92 09 6009
30725885	92 09 6009
31216443	92 09 6009
31342337	92 09 6009

VW

030.907.601	92 09 6005
030.907.601 B	92 09 6005
030.907.601 C	92 09 6005
030.907.601 D	92 09 6005
030.907.601 E	92 09 6005
030.907.601 F	92 09 6005
03D.907.601	92 09 6002
03D.907.601 A	92 09 6002
045.957.147 A	92 09 6006
045.957.147 B	92 09 6006
06A.905.161 B	92 09 6007
06A.905.161 C	92 09 6007

OE-Referenzen, welche in Klammern gesetzt sind, können werkseitig zusätzlich zum Sensor noch Komponenten wie Halter, Druckschläuche etc. beinhalten. HJS liefert in diesen Fällen nur den Differenzdrucksensor!
 OE references in parentheses could include other components such as brackets, hoses, etc. along with the pressure sensor. HJS only supplies the pressure sensor in these cases!

Ausführlicher Verwendungsbereich unter | Detailed application on www.hjs.com/lieferprogramm oder | or **TecDoc**

Referenzteilenummern der Fahrzeughersteller dienen nur zu Vergleichszwecken und dürfen in Angeboten und Rechnungen nicht benutzt werden.
 The vehicle manufacturer reference part numbers are only applied for comparison purpose. These are not be used in any quotation or invoice for vehicle owners.

Differenzdrucksensoren (DPS) Differential pressure sensors

Seite | Pages 3 - 26



Temperatursensoren (HTS) Temperature sensors

Seite | Pages 27 - 89



Saugrohr-/Ladedrucksensoren (MAP) MAP sensors

Seite | Pages 91 - 100



Nockenwellensensoren Camshaft sensors

Seite | Pages 101 - 109



Zubehör und Reparaturlösungen Accessories and Repair Solutions

Seite | Pages 111 - 137

Universal Reparatursatz DPF® Verbindungsschläuche

Fehlermeldung Dieselpartikelfilter

Das Aufleuchten der DPF®-Kontrolllampe in der Armaturentafel bedeutet nicht immer sofort einen Austausch des Dieselpartikelfilters. Oftmals sind vom Marder zerbissene Verbindungsschläuche zwischen DPF® und Differenzdrucksensor Ursache für einen vorzeitigen Werkstattbesuch. Ein zunehmendes Problem, denn die hochtemperaturfesten Silikonschläuche sind bevorzugte Ziele der kleinen Vierbeiner. Das Problem ist umso ärgerlicher, da einige Fahrzeughersteller Ersatzschläuche nur sehr hochpreisig oder nur in Verbindung mit Drucksensoren anbieten.

Die Reparaturlösung von HJS

Die neuen Reparatursätze von HJS enthalten immer zwei hochtemperaturfeste Silikonschläuche von einem Meter Länge mit einem Durchmesser von 5 mm und 6,5 mm. Diese Durchmesser werden von nahezu allen Fahrzeugherstellern für die Verbindung zwischen DPF® und Differenzdrucksensor verwendet. Der hohe Silikonanteil ermöglicht auch die Verlegung der Schläuche in kleine Biegeradien und kann daher auch Formschläuche ersetzen.

Die Schläuche sind aus hochtemperaturfester Silikon-Qualität gefertigt, um der großen Wärmeentwicklung im Bereich des Dieselpartikelfilters standzuhalten.

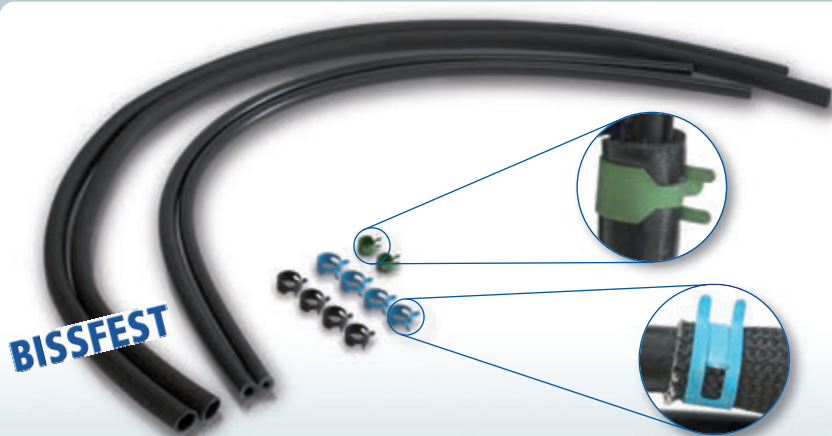
Um die erneuerten Silikonschläuche zuverlässig vor weiterem Marderverbiss zu schützen, wurden den Sätzen zwei zusätzliche bissfeste Marderschutzschläuche beigelegt. Diese sind speziell für diese Anwendung entwickelt und von der Automobilindustrie freigegeben.

Abgerundet werden die Sätze mit Federbandschellen für die fachgerechte Befestigung der einzelnen Schläuche zwischen DPF® und Differenzdrucksensor.



HJS-Nr. 92 09 0001

Universal Reparatursatz
DPF® Verbindungsschläuche



Wichtig!

Das Nachmessen der OE-Verbindungsschläuche (Innen- ϕ) wird empfohlen!

Inhalt: Hochtemperaturfester Silikonschlauch, ϕ 5 mm, 1 Meter Länge
Hochtemperaturfester Silikonschlauch, ϕ 6,5 mm, 1 Meter Länge
Marderschutzschlauch (ϕ 14 mm), 2 x 1 Meter, passend für beide Silikonschläuche
Federbandschellen, 10 Stück

Der Marderschutzschlauch ist temperaturbeständig bis maximal +350 °C.
(-40 °C bis +250 °C, kurzzeitig +350 °C)

Der Silikonschlauch ist temperaturbeständig bis maximal +300 °C.
(Dauertemperaturen von +180 °C bis +300 °C)

Um Folgeschäden jeglicher Art zu vermeiden, sind die DPF® Verbindungsschläuche in der Länge dem OE anzupassen und auf entsprechendes Maß zu kürzen.

Universal Repair Kits DPF® Connecting Hoses

Fault message: Diesel particulate filter

When the DPF® indicator lamp on the dashboard lights up, it doesn't always mean that the diesel particulate filter needs to be replaced immediately. Unfortunately, a frequent reason for premature visits to the workshop is that a weasel has bitten into the connecting hoses between the DPF® and the differential pressure sensor. This problem is growing, because the high-temperature-resistant silicone hoses are at the top of these rodents' favourite-foods list. What makes this even more annoying is the fact that a number of vehicle manufacturers demand a ridiculously high price for their replacement hoses or offer them only in connection with pressure sensors.

The repair solution from HJS

All new repair kits from HJS contain two high-temperature-resistant silicone hoses, each of which are one metre long and have a diameter of 5 and 6.5 mm respectively. These are the diameters used by almost all vehicle manufacturers for the hoses that connect the DPF® and the differential pressure sensor. The high silicone content of our hoses means that they can be bent to pass through very tight bends and can therefore also be used in place of preformed hoses.

The hoses are made of high-quality, high-temperature-resistant silicone so that they will withstand the high temperatures that build up in the vicinity of the diesel particulate filter.

To provide reliable protection for the replaced silicone hoses against further bites by rodents, two additional, bite-resistant anti-rodent hoses are included with each kit. These have been developed specifically for this purpose and have been approved by the automotive industry.

The scope of these kits is completed by hose clamps, in order to ensure that the hoses are installed and secured properly between the DPF® and the differential pressure sensor.



HJS-No. 92 09 0001

Universal repair kit
DPF® connecting hoses



Important!

It is recommended to measure the inner diameter of the connecting hoses!

Content: High-temperature-resistant silicone hose, 5 mm dia., 1 m long
High-temperature-resistant silicone hose, 6.5 mm dia., 1 m long
Anti-rodent hose (ø 14 mm), 2 x 1 m for both silicone hoses
Hose clamps, 10 pieces

The anti-weasel-hosing is temperature resistant up to +350°C
(-40°C till +250°C, short term +350°C)

The silicon hosing is temperature resistant up to +300°C
(Constant temperatures +180°C to +300°C)

In order to prevent any kind of damage, it is necessary to shorten the DPF® connecting hoses to the length of the original OE part.

HJS-Nr. 92 09 0003

Hochtemperaturfester Silikonschlauch

High-temperature-resistant silicone hose

- temperaturbeständig bis max. +300 °C (Dauertemp. von +180 °C bis +300 °C)
- temperature resistant up to +300°C (Constant temp. +180°C to +300°C)

5 m Rolle | Rolled goods

Di = ø 5,0 mm

Da = ø 11,0 mm



HJS-Nr. 92 09 0005

Hochtemperaturfester Silikonschlauch

High-temperature-resistant silicone hose

- temperaturbeständig bis max. +300 °C (Dauertemp. von +180 °C bis +300 °C)
- temperature resistant up to +300°C (Constant temp. +180°C to +300°C)

5 m Rolle | Rolled goods

Di = ø 6,5 mm

Da = ø 12,0 mm



HJS-Nr. 92 09 0010

Hochtemperaturfester Silikonschlauch

High-temperature-resistant silicone hose

- temperaturbeständig bis max. +300 °C (Dauertemp. von +180 °C bis +300 °C)
- temperature resistant up to +300°C (Constant temp. +180°C to +300°C)

10 m Rolle | Rolled goods

Di = ø 6,5 mm

Da = ø 12,0 mm



HJS-Nr. 92 09 0051

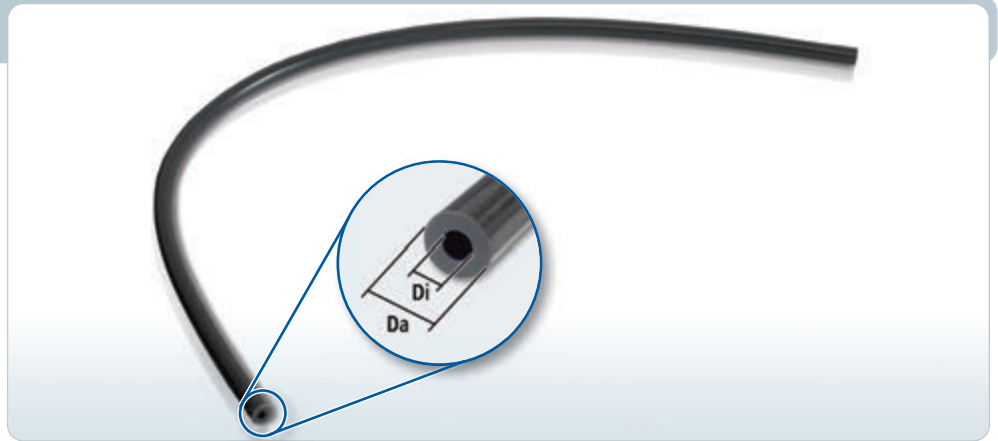
Hochtemperaturfester Silikonschlauch
High-temperature-resistant silicone hose

- temperaturbeständig bis max. +300 °C
(Dauertemp. von +180 °C bis +300 °C)
- temperature resistant up to +300°C
(Constant temp. +180°C to +300°C)

1 m Länge | Length

Di = ø 5,0 mm

Da = ø 11,0 mm



Passender Marderschuttschlauch

Suitable for Anti-rodent hose

HJS-Nr. 92 09 0081

HJS-Nr. 92 09 0061

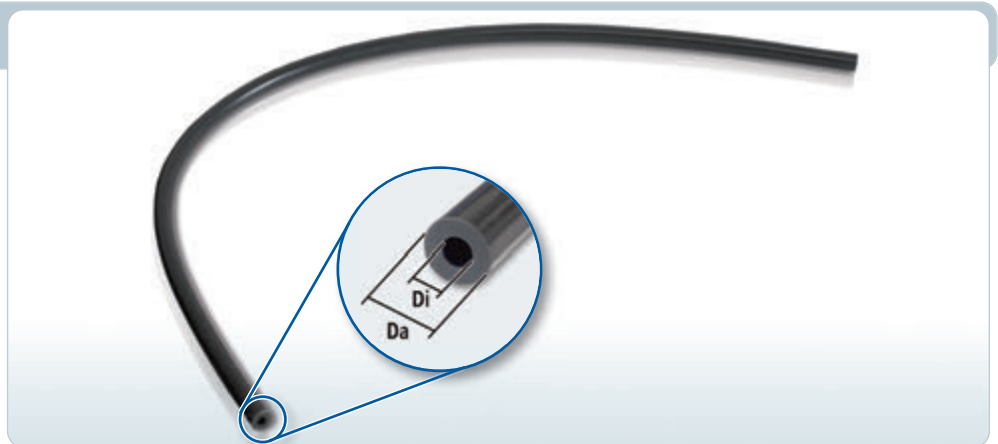
Hochtemperaturfester Silikonschlauch
High-temperature-resistant silicone hose

- temperaturbeständig bis max. +300 °C
(Dauertemp. von +180 °C bis +300 °C)
- temperature resistant up to +300°C
(Constant temp. +180°C to +300°C)

1 m Länge | Length

Di = ø 6,5 mm

Da = ø 12,0 mm



Passender Marderschuttschlauch

Suitable for Anti-rodent hose

HJS-Nr. 92 09 0081

HJS-Nr. 92 09 0081

Marderschutzschlauch

Anti-Ferret protection hose

- temperaturbeständig bis max. +350 °C (-40 °C bis +250 °C, kurzzeitig +350 °C)
- temperature resistant up to +350°C (-40 °C up to +250 °C, temporary +350 °C)

1 m Länge | Length

ø 14,0 mm

Passende Verbindungsschläuche

Also suitable for High-temperature-resistant silicone hose

HJS-Nr. 92 09 0051; 92 09 0061



HJS-Nr. 92 09 0091

Marderschutzschlauch

E-Mobilität/Hybrid

Anti-Ferret protection hose

E-mobility/Hybrid

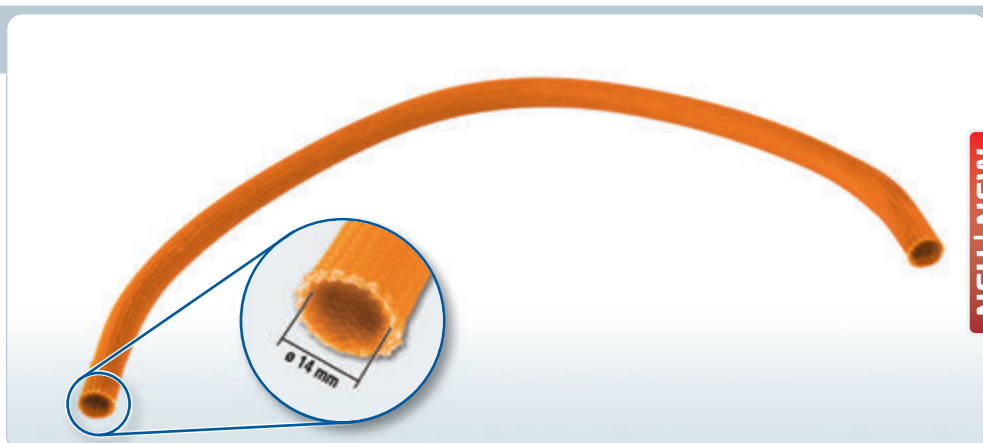
- temperaturbeständig bis max. +350 °C (-40 °C bis +250 °C, kurzzeitig +350 °C)
- temperature resistant up to +350°C (-40 °C up to +250 °C, temporary +350 °C)

1 m Länge | Length

Passende Verbindungsschläuche

Also suitable for High-temperature-resistant silicone hose

HJS-Nr. 92 09 0051; 92 09 0061



NEU | NEW

HJS-Nr. 92 10 1000

Federbandschellen-Satz | Clamp kit

Je 10 Stück | 10 Pieces each

ø 11,0 - 12,5 mm (Grün | green)

ø 12,5 - 14,0 mm (Blau | blue)

ø 13,5 - 15,0 mm (Schwarz | black)



O.E.-spezifischer Reparatursatz | OE-specific repair kit

Das Kürzen der Silikonschläuche aus HJS-Satz **92 09 0001** ergibt die **FORD O.E.-Nr. 1.440.559 / 6G91-5H241-AA**.
 You will need to shorten the silicone hosing from the HJS repair kit **92 09 0001** in order to achieve the equivalent **FORD OE part no. 1.440.559 / 6G91-5H241-AA**.

HJS-Nr. 92 09 0001

Passend für O.E.-Nr.:
 Suitable for OE-No.:

FORD

1.440.559

6G91-5H241-AA



Inhalt | Contents: Hochtemperaturfester Silikonschlauch, ø 5 mm, kürzen auf 560 mm
 High-temperature-resistant silicone hose, 5 mm dia., cut to 560 mm
 Hochtemperaturfester Silikonschlauch, ø 6,5 mm, kürzen auf 530 mm
 High-temperature-resistant silicone hose, 6.5 mm dia., cut to 530 mm
 Marderschutzschlauch (ø 14 mm), kürzen auf 2 x 435 mm, passend für beide Silikonschläuche
 Anti-rodent hose (14 mm dia.), cut to 2 x 435 mm, for both silicone hoses
 Federbandschellen, 10 Stück | Hose clamps, 10 pieces

Ford

Modell Model	Hub Displ. [l]	kW	Motor Engine	Baujahr Year of construction
Mondeo TDCi	2,0	85	LPBA	07.2008 - 02.2010
Mondeo TDCi	2,0	85	KLBA	09.2007 - 02.2010
Mondeo TDCi	2,0	85	TYBA	07.2010 --
Mondeo TDCi	2,0	96	AZBA	03.2007 - 02.2008
Mondeo TDCi	2,0	103	QXBA	03.2007 - 07.2010
Mondeo TDCi	2,0	103	UFBA	03.2010 --
Mondeo TDCi	2,0	100	AZBC	03.2009 --
Mondeo TDCi	2,2	129	Q4BA	01.2008 - 02.2010
Galaxy TDCi	2,0	85	KLWA	09.2007 - 03.2010
Galaxy TDCi	2,0	85	TYWA	03.2010 --
Galaxy TDCi	2,0	96	AZWA	05.2006 - 01.2008
Galaxy TDCi	2,0	103	QXWA	05.2006 - 03.2010
Galaxy TDCi	2,0	100	AZWC/UKWA	03.2010 --
Galaxy TDCi	2,2	129	Q4WA	01.2008 - 02.2010
S-Max TDCi	2,0	85	KLWA	09.2007 - 03.2010
S-Max TDCi	2,0	85	TYWA	03.2010 --
S-Max TDCi	2,0	96	AZWA	05.2006 - 01.2008
S-Max TDCi	2,0	103	QXWA	05.2006 - 03.2010
S-Max TDCi	2,0	100	AZWC/UKWA	03.2010 --
S-Max TDCi	2,2	129	Q4WA	01.2008 - 02.2010

Referenzteilenummern der Fahrzeughersteller dienen nur zu Vergleichszwecken und dürfen in Angeboten und Rechnungen nicht benutzt werden.
 The vehicle manufacturer reference part numbers are only applied for comparison purpose. These are not be used in any quotation or invoice for vehicle owners.

O.E.-spezifischer Reparatursatz | OE-specific repair kit

Das Kürzen der Silikonschläuche aus HJS-Satz **92 09 0001** ergibt die **FORD O.E.-Nr. 1.451.716; MAZDA O.E.-Nr. (Y401-20-360) und VOLVO O.E.-Nr. 31.431.138**. Schlauchsatz ist bei Mazda nicht einzeln erhältlich!

You will need to shorten the silicone hoses from the HJS repair kit **92 09 0001** in order to achieve the equivalent **FORD OE part no. 1.451.716; MAZDA OE part no. (Y401-20-360) and VOLVO OE part no. 31.431.138**. The original hoses are not available from Mazda individually!

HJS-Nr. 92 09 0001

Passend für O.E.-Nr.:
Suitable for OE-No.:

FORD

1.451.716

MAZDA

(Y401-20-360)

VOLVO

31.431.138



Inhalt | Contents: Hochtemperaturfester Silikonschlauch, ø 5 mm, kürzen auf 690 mm
High-temperature-resistant silicone hose, 5 mm dia., cut to 690 mm
Hochtemperaturfester Silikonschlauch, ø 6,5 mm, kürzen auf 715 mm
High-temperature-resistant silicone hose, 6.5 mm dia., cut to 715 mm
Marderschutzschlauch (ø 14 mm), kürzen auf 2 x 495 mm, passend für beide Silikonschläuche
Anti-rodent hose (14 mm dia.), cut to 2 x 495 mm, for both silicone hoses
Federbandschellen, 10 Stück | Hose clamps, 10 pieces

Ford

Modell Model	Hub Displ. [l]	kW	Motor Engine	Baujahr Year of construction
Focus II 1.6 TDCi	1,6	80	G8DB/G8DE/G8DF/G8DD	11.2004 - 07.2011
Focus II 1.6 TDCi	1,6	66	GPDA	03.2009 - 07.2011
Focus C-Max 1.6 TDCi	1,6	80	G8DB	07.2004 - 02.2007
C-Max 1.6 TDCi	1,6	80	G8DB	03.2007 - 09.2010

Mazda

Modell Model	Hub Displ. [l]	kW	Motor Engine	Baujahr Year of construction
3 Di Turbo-Diesel	1,6	80	Y6	06.2005 - 04.2009

Volvo

Modell Model	Hub Displ. [l]	kW	Motor Engine	Baujahr Year of construction
C 30 1.6 D	1,6	80	D 4164 T	07.2006 --
S 40 II 1.6 TD	1,6	80	D 4164 T	05.2005 --
V 50 1.6 TD	1,6	80	D 4164 T	05.2005 --

Referenzteilenummern der Fahrzeughersteller dienen nur zu Vergleichszwecken und dürfen in Angeboten und Rechnungen nicht benutzt werden.
The vehicle manufacturer reference part numbers are only applied for comparison purpose. These are not to be used in any quotation or invoice for vehicle owners.

Die neue & kostengünstige Reparaturlösung von HJS

Ist die fest verschweißte Druckleitung durchgerostet, verstopft oder beschädigt? Ist das Schraubgewinde am DPF® defekt?

Mit den neuen HJS Reparatursätzen DPF® Druckleitungen ist das jetzt kein Problem mehr.

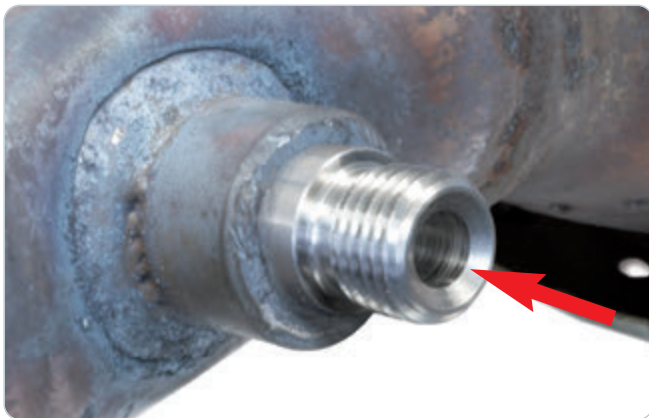
Montagebeispiel am demontierten DPF® mit verschraubter Druckleitung:



1. Alte Druckleitung am Anschluß des DPF® abtrennen und/oder Schraubverbindung entfernen.



2. Anschluß DPF® auf 16 mm aufbohren (max. 3 mm tief).
(Bei verschweißter Druckleitung auf 10 mm aufbohren.)
! Es muss unbedingt darauf geachtet werden, dass keine
• Bohrspäne in das Filtergehäuse gelangen.



3. Einschweißgewinde einsetzen.



4. Einschweißgewinde mit Druckleitung verschrauben und anschließend verschweißen.



5. Druckleitung lösen und mit Rohrbiegezange nach OE Vorlage biegen und wieder befestigen.

- ✓ Erspart den Austausch des OE-Serien-DPF®
- ✓ Komplettes Reparaturset

The new & cost-effective repair solution from HJS

Is the DPF® connecting tube rusted through, blocked or damaged? Is the DPF® threading damaged?

That's no problem with the HJS DPF® connecting tube repair kit!

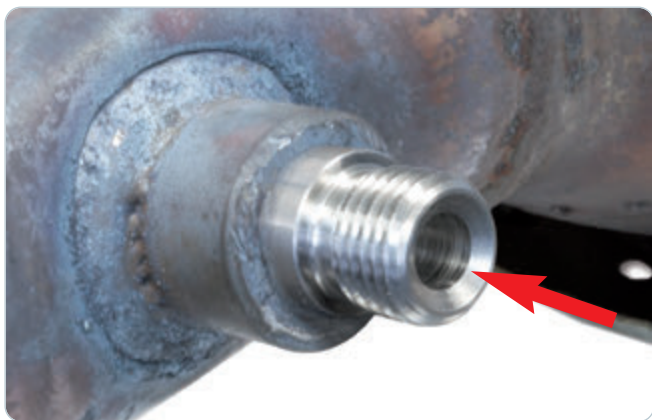
Installation example:



1. Remove or cut off the damaged connection tube from the DPF®.



2. Drill screwed connector to 16mm (max. 3 mm deep)
Drill welded connector to 10mm (max. 3 mm deep)
! Take necessary precautions that no metal splinters can enter the filter housing.



3. Insert replacement connector.



4. Screw on connector tube and weld connector to the DPF®



5. Remove connector tube and bend according to original tube using adequate bending pliers. Attach connecting tube using the original mounting part.

- ✓ Saves replacing the OE Series DPF®
- ✓ Complete repair kit including rubber-metal parts

Reparaturlösung DPF® Druckleitungen | Repair Kit DPF® Pressure line



Druckleitung 90° gewinkelt, Schlauchbördel Pressure line 90° angled, with hose flange

Art.-Nr. HJS-No.	Beschreibung Description	Ø Ø	Länge Length
92 10 0736	90° gewinkelt, Schlauchbördel 90° angled, with hose flange	6 mm	73 mm
92 10 0748	90° gewinkelt, Schlauchbördel 90° angled, with hose flange	8 mm	74 mm



Druckleitung gerade, Schlauchbördel Pressure line straight, with hose flange

Art.-Nr. HJS-No.	Beschreibung Description	Ø Ø	Länge Length
92 10 0106	gerade, Schlauchbördel straight, with hose flange	6 mm	100 mm
92 10 0108	gerade, Schlauchbördel straight, with hose flange	8 mm	100 mm



Druckleitung gerade | Pressure line straight

Art.-Nr. HJS-No.	Beschreibung Description	Ø Ø	Länge Length
92 10 0206	gerade straight	6 mm	200 mm
92 10 0406	gerade straight	6 mm	400 mm
92 10 0606	gerade straight	6 mm	600 mm
92 10 0806	gerade straight	6 mm	800 mm
92 10 1006	gerade straight	6 mm	1000 mm
92 10 0208	gerade straight	8 mm	200 mm
92 10 0408	gerade straight	8 mm	400 mm
92 10 0608	gerade straight	8 mm	600 mm
92 10 0808	gerade straight	8 mm	800 mm
92 10 1008	gerade straight	8 mm	1000 mm

OE-konforme Druckleitungen - DPF® (ohne Abbildung) | Pressure lines OE-compliant - DPF® (without image)

NEU | NEW

HJS-Nr. HJS-No.	OE-Nr. / Bemerkungen OE-No. / Remarks	Hersteller Manufacturer	HJS-Nr. HJS-No.	OE-Nr. / Bemerkungen OE-No. / Remarks	Hersteller Manufacturer
92 10 2215	nach DPF® after DPF®	Ford/Mazda/Volvo	92 10 3218	1714.E5	Citroën/Peugeot
92 10 2235	1714.H9	Citroën/Peugeot	92 10 3222	vor DPF® before DPF®	Ford/Mazda/Volvo
92 10 3103	1714.H8; 1714.G4	Citroën/Peugeot	92 10 3224	nach DPF® after DPF®	Ford/Mazda/Volvo
92 10 3105	1714.A8	Peugeot	92 10 3225	1714.K1	Citroën
92 10 3107	1714.F4	Citroën/Peugeot	92 10 3228	1714.A0	Citroën
92 10 3108	1714.F5	Citroën/Peugeot	92 10 3229	1714.L6	Citroën/Peugeot
92 10 3111	A906.490.02.37	Mercedes Benz	92 10 3231	1714.G2	Peugeot
92 10 3126	vor DPF® before DPF®	VW	92 10 3238	1714.K7	Citroën/Peugeot
92 10 3128	nach DPF® after DPF®	VW	92 10 3239	vor DPF® before DPF®	Mitsubishi/Citroën/Peugeot
92 10 3213	1618.G9	Peugeot	92 10 3243	1714.H2	Peugeot
92 10 3216	1714.98; 1714.A9	Peugeot			

Detaillierte Informationen und Fahrzeug-Verwendungstabellen finden Sie unter www.hjs.com oder TecDoc.
Detailed information and vehicle usage tables can be found at www.hjs.com or TecDoc.

Die neue & kostengünstige Reparaturlösung von HJS

Lässt sich der Temperatursensor nicht ausbauen?
Ist das Schraubgewinde beschädigt?

Mit den neuen HJS Reparaturfittings für Temperatursensoranschlüsse ist das jetzt kein Problem mehr.

Montagebeispiel HJS-Nr. 92 10 2062 am demontierten DPF® mit defektem Temperatursensor:



1. DPF® gemäß Herstellerangaben ausbauen. Defekten Temperatursensor (Anschluß / Sensorrohr) abtrennen.



2. Links: Nach Entfernen der Sensorleitung
Rechts: Temperatursensor entfernt, Gewinde defekt



3. **Ausnahmslos Ø 25 mm**
Lochsäge **ohne** Zentrierbohrer verwenden



4. Temperatursensoranschluss mit einer Lochsäge (Ø 25 mm) **ohne** Zentrierbohrer ausschneiden.
! Es muss unbedingt darauf geachtet werden, dass keine Bohrspäne in das Filtergehäuse gelangen.



5. Bohrung entgraten. Bohrspäne sorgfältig entfernen.



6. HJS Fitting einsetzen und verschweißen.

The new and economic repair solution from HJS

The temperature sensor isn't removable or the threading has been damaged?

That's not a problem anymore with the new HJS temperature sensor repair connections.

Installation example of HJS part no. 92 10 2062 on a dismantled DPF[®] with seized temperature sensor:



1. Remove DPF[®] according to manufacturer's instructions.
Cut off defective Temperature sensor (sensor tube).



2. Left: After removal of sensor line
Right: Temperature sensor removed; Threading damaged



3. **Caution!**
Remove centering bit before using \varnothing 25mm hole saw



4. Cut out temperature sensor connection using a \varnothing 25 mm hole saw **without** centering bit.
Special precautions must be made, that no debris remains in the filter housing.



5. Deburr drilled hole.
Carefully remove any splinters from housing



6. Insert HJS repair connector and weld in.

DPF® Reparatur-Sortiment für Temperatursensor Anschlüsse / Fittings DPF® repair assortment for temperature sensor connections

HJS-Nr. 92 10 2000



Inhalt | Content

Inhalt Content	HJS-Nr. HJS-No.
1x Sortimentskasten leer Assortment case empty	92 10 2099
1x Lochsägeadapter inkl. Bohrer Ø 6,3 mm Hole saw adapter incl. drill Ø 6,3 mm	92 10 2078
1x Lochsäge Hole saw Ø 25 mm	92 10 2079
6x Reparaturanschluss Ø 28 mm mit Innengewinde M14 x 1,5 Repair connector Ø 28 mm with internal thread M14 x 1,5	92 10 2062
5x Reparaturanschluss M14 x 1,5 für Typ F Bördelung Repair connector M14 x 1,5 for type F flare	92 10 2080
2x Schweißschutzschraube / Verschlusschraube M14 x 1,5 Welding protection screw M14 x 1,5	92 10 2082
5x Reparaturanschluss Ø 21 mm mit Innengewinde M14 x 1,5 Repair connector Ø 21 mm with internal thread M14 x 1,5	92 10 2083
5x Überwurfschraube M14 x 1,5 Retaining screw M14 x 1,5	92 10 2084
2x Schweißschutzkappe / Verschlussmutter M14 x 1,5 Welding protection cap M14 x 1,5	92 10 2085
5x Überwurfmutter M14 x 1,5 Retaining nut M14 x 1,5	92 10 2086

DPF® Reparatur-Sortiment für Differenzdruckleitungsanschlüsse

DPF® repair assortment for differential pressure connections

Lässt sich die Druckleitung nicht ausbauen? Ist das Schraubgewinde beschädigt?

The pressure line cant be removed? Or has the threading been damaged?

Mit diesem HJS DPF® Reparatur-Sortiment ist das kein Problem.

Thats not a problem with the DPF repair assortment from HJS.

HJS-Nr. 92 10 2001

- Erspart den Austausch des OE-Serien-DPF®
- Saves replacing the OE series DPF®



Inhalt | Content

Inhalt Content	HJS-Nr. HJS-No.
1x Sortimentskasten leer Assortment case empty	92 10 2099
1x Lochsägeadapter inkl. Bohrer Ø 6,3 mm Hole saw adapter incl. drill Ø 6,3 mm	92 10 2078
1x Lochsäge Hole saw Ø 25 mm	92 10 2079
6x Reparaturanschluss M14 x 1,5 für Typ F Bördelung Repair connector M14 x 1,5 for type F flare	92 10 2080
1x Schweißschutzkappe / Verschlussmutter M14 x 1,5 Welding protection cap M14 x 1,5	92 10 2085
6x Reparaturanschluss Ø 24 mm mit Innengewinde M16 x 1,5 für DPF® Druckleitung mit Flachbördelung Repair connector Ø 24 mm with internal thread M16 x 1,5 for DPF® pressure line with flat flare	92 10 2090
6x Reparaturanschluss Ø 28 mm mit Innengewinde M16 x 1,5 für DPF® Druckleitung mit Typ F Bördelung Repair connector Ø 28 mm with internal thread M16 x 1,5 for DPF® pressure line with type F flare	92 10 2091
6x Reparaturanschluss Ø 21 mm mit Innengewinde M16 x 1,5 für DPF® Druckleitung mit Typ F Bördelung Repair connector Ø 21 mm with internal thread M16 x 1,5 for DPF® pressure line with type F flare	92 10 2092
6x Reparaturanschluss M14 x 1,5 für Flachbördelung Repair connector M14 x 1,5 for flat flare	92 10 2094
6x Reparaturanschluss M14 x 1,5 für Rohr Ø 8 mm mit Schneidring Repair connector M14 x 1,5 for pipe Ø 8 mm with sealing ring	92 10 2095
1x Schutzschraube M16 x 1,5 x 20 Protection screw M16 x 1,5 x 20	92 10 2096

Abgas Reparatur-Sortiment Lambdasonde / NO_x Sensor Exhaust repair assortment λ -Sensor / NO_x sensor

HJS-Nr. 92 10 2002



NEU | NEW

Inhalt | Content

Inhalt Content	HJS-Nr. HJS-No.
1x Sortimentskasten leer Assortment case empty	92 10 2099
1x Lochsägeadapter inkl. Bohrer Ø 6,3 mm Hole saw adapter incl. drill Ø 6,3 mm	92 10 2078
1x Lochsäge Hole saw Ø 25 mm	92 10 2079
10x λ -Sonden-Verschlußschraube M18 x 1,5; inkl. 10x Dichtring λ -Sensor plug M18 x 1,5; incl. seal ring for λ -Sensor plug	82 11 1437
8x λ -Sonden-Gewinding gerade M18 x 1,5 λ -Sensor threaded ring, straight M18 x 1,5	90 60 7690
10x λ -Sonden-Gewinding mit Fase M18 x 1,5 λ -Sensor threaded ring with bevel M18 x 1,5	90 60 9724
2x λ -Sonden-Gewinding schräg 45° M18 x 1,5 λ -Sensor threaded ring, 45° angle M18 x 1,5	90 60 9725
2x NO _x Sensor Reparaturanschluß mit Fase M20 x 1,5 NO _x sensor repair connector with bevel M20 x 1,5	92 10 2093
1x NO _x Sensor Verschlußschraube M20 x 1,5 - 6H NO _x sensor plug M20 x 1,5 - 6H	92 10 2100

Sortiment DPF® / Katalysator Reparaturanschlüsse, groß

Assortment DPF® / catalytic converters repair connectors, large

HJS-Nr. 92 10 2004

für λ -Sonden-, No_x - und Temperatursensoren und für Druckleitungen
for λ -Sensor, No_x - and temperature sensors and for pressure lines

Inhaltsübersicht
Table of contents



NEU | NEW

Inhalt | Content

Inhalt Content	HJS-Nr. HJS-No.
1x Sortimentskasten Assortment case	-
1x Lochsägeadapter inkl. Bohrer \varnothing 6,3 mm Hole saw adapter incl. drill \varnothing 6,3 mm	92 10 2078
1x Lochsäge Hole saw \varnothing 25 mm	92 10 2079
2x λ -Sonden-Verschlußschraube M18 x 1,5; inkl. 2x Dichtring λ -Sensor plug M18 x 1,5; incl. seal ring for λ -Sensor plug	82 11 1437
3x λ -Sonden-Gewinding gerade M18 x 1,5 λ -Sensor threaded ring, straight M18 x 1,5	90 60 7690
2x λ -Sonden-Gewinding mit Fase M18 x 1,5 λ -Sensor threaded ring with bevel M18 x 1,5	90 60 9724
1x Druckleitung gerade \varnothing 8 mm, 100 mm Länge Pressure line straight \varnothing 8 mm, 100 mm length	92 10 0108
2x Druckleitung 90° gewinkelt, \varnothing 8 mm, 74 mm Länge; inkl. 2x Federbandschelle Pressure line 90° angled, \varnothing 8 mm, 74 mm length; incl. 2x clamp	92 10 0748
2x Reparaturfitting mit Anschweißplatte für Rohr- \varnothing 55 - 75 mm, M14 x 1,5 Repair connector with weld-on base for tubes \varnothing 55 - 75 mm, M14 x 1,5	92 10 2060
4x Reparaturanschluss \varnothing 28 mm mit Innengewinde M14 x 1,5 Repair connector \varnothing 28 mm with internal thread M14 x 1,5	92 10 2062
4x Reparaturanschluss M14 x 1,5 für Typ F Bördelung Repair connector M14 x 1,5 for type F flare	92 10 2080
1x Schweißschutzschraube / Verschlusschraube M14 x 1,5 Welding protection screw M14 x 1,5	92 10 2082
5x Reparaturanschluss \varnothing 21 mm mit Innengewinde M14 x 1,5 Repair connector \varnothing 21 mm with internal thread M14 x 1,5	92 10 2083
4x Überwurfschraube M14 x 1,5 Retaining screw M14 x 1,5	92 10 2084
2x Schweißschutzkappe / Verschlussmutter M14 x 1,5 Welding protection cap M14 x 1,5	92 10 2085

Fortsetzung auf Seite 124 | Continued on page 124

Sortiment DPF® / Katalysator Reparaturanschlüsse, groß

Assortment DPF® / catalytic converters repair connectors, large

HJS-Nr. 92 10 2004

für λ -Sonden-, NO_x - und Temperatursensoren und für Druckleitungen
for λ -Sensor, NO_x - and temperature sensors and for pressure lines

Inhaltsübersicht
Table of contents



NEU | NEW

Fortsetzung von Seite 123 | Continued from page 123

Inhalt | Content

	HJS-Nr. HJS-No.
4x Überwurfmutter M14 x 1,5 Retaining nut M14 x 1,5	92 10 2086
3x DPF® Reparaturanschluss M12 x 1,25, Außen-Ø 20 mm DPF® repair connector M12 x 1,25, Outside-Ø 20 mm	92 10 2087
3x DPF® Reparaturanschluss M12 x 1,25, Außen-Ø 28 mm DPF® repair connector M12 x 1,25, Outside-Ø 28 mm	92 10 2088
3x Reparaturanschluss Ø 24 mm mit Innengewinde M16 x 1,5 für DPF® Druckleitung mit Flachbördelung Repair connector Ø 24 mm with internal thread M16 x 1,5 for DPF® pressure line with flat flare	92 10 2090
3x Reparaturanschluss Ø 28 mm mit Innengewinde M16 x 1,5 für DPF® Druckleitung mit Typ F Bördelung Repair connector Ø 28 mm with internal thread M16 x 1,5 for DPF® pressure line with type F flare	92 10 2091
3x Reparaturanschluss Ø 21 mm mit Innengewinde M16 x 1,5 für DPF® Druckleitung mit Typ F Bördelung Repair connector Ø 21 mm with internal thread M16 x 1,5 for DPF® pressure line with type F flare	92 10 2092
2x NO_x Sensor Reparaturanschluß mit Fase M20 x 1,5 NO_x sensor repair connector with bevel M20 x 1,5	92 10 2093
3x Reparaturanschluss M14 x 1,5 für Flachbördelung Repair connector M14 x 1,5 for flat flare	92 10 2094
3x Reparaturanschluss M14 x 1,5 für Rohr Ø 8 mm mit Schneidering Repair connector M14 x 1,5 for pipe Ø 8 mm with sealing ring	92 10 2095
1x Schutzschraube M16 x 1,5 x 20 Protection screw M16 x 1,5 x 20	92 10 2096
1x NO_x Sensor Verschlussschraube M20 x 1,5 - 6H NO_x sensor plug M20 x 1,5 - 6H	92 10 2100

HJS-Nr. 82 11 1437

λ-Sonden-Verschlussschraube
λ-Sensor plug
Gewinde | Thread M18 x 1,5
inkl. Dichtring | incl. seal ring



HJS-Nr. 90 60 7690

λ-Sonden-Gewinding gerade
λ-Sensor threaded ring, straight
Gewinde | Thread M18 x 1,5



HJS-Nr. 90 60 9724

λ-Sonden-Gewinding mit Fase
λ-Sensor threaded ring with bevel
Gewinde | Thread M18 x 1,5



HJS-Nr. 90 60 9725

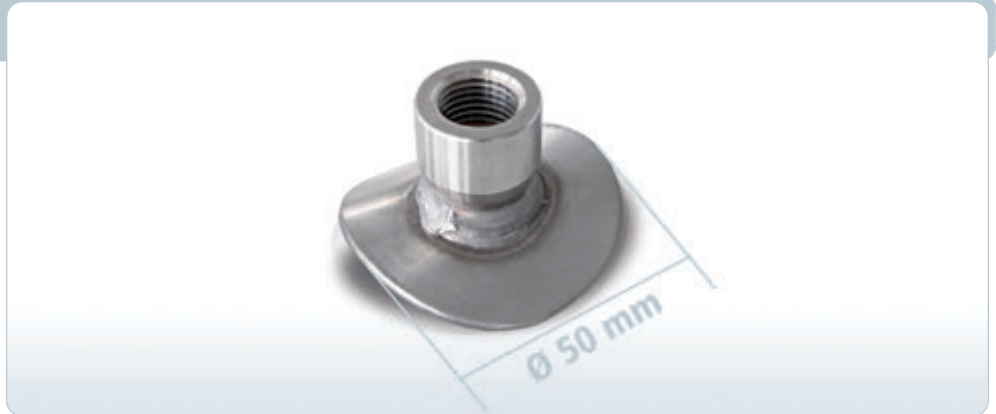
λ-Sonden-Gewinding schräg 45°
λ-Sensor threaded ring, 45° angle
Gewinde | Thread M18 x 1,5



HJS-Nr. 92 10 2060

Reparaturfitting mit Anschweißplatte für Rohr-Ø 55 - 75 mm
 Repair connector with weld-on base for tubes Ø 55 - 75 mm
Gewinde | Thread M14 x 1,5

Passend für | Suitable for
HJS / OE Temperatursensoren mit Hohlsschraube und Außen-Gewinde M14 x 1,5
 HJS and OE temperature sensors with banjo screw and outer threading M14 x 1,5



HJS-Nr. 92 10 2061

Reparaturfitting mit Anschweißplatte für Rohr-Ø 55 - 75 mm
 Repair connector with weld-on base for tubes Ø 55 - 75 mm
Gewinde | Thread M14 x 1,5

Passend für | Suitable for
HJS / OE Temperatursensoren mit Überwurfmutter und Gewinde M14 x 1,5
 HJS and OE temperature sensors with with cap nut and threading M14 x 1,5

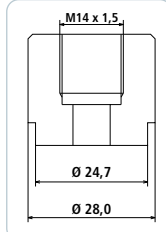
Nicht in den Reparatur-Sortimenten enthalten!
 Not included in the repair assortments!



HJS-Nr. 92 10 2062

Reparaturanschluss Ø 28 mm mit Innengewinde M14 x 1,5
 Repair connector Ø 28 mm with internal thread M14 x 1,5

Passend für Sensortyp:
 Suitable for sensor type:



HJS-Nr. 92 10 2078

Lochsägenadapter
inkl. Bohrer Ø 6,3 mm
Hole saw adapter incl. drill Ø 6,3 mm



HJS-Nr. 92 10 2079

Lochsäge Ø 25 mm
ohne Lochsägenadapter
Hole saw Ø 25 mm
without hole saw adapter



HJS-Nr. 92 10 2080

Reparaturanschluss M14 x 1,5
für Typ F Bördelung
Repair connector M14 x 1.5
for type F flare



Passend für Sensortyp:
Suitable for sensor type:



HJS-Nr. 92 10 2082

Schweißschutzschraube
Verschlusschraube
Welding protection screw
Gewinde | Thread M14 x 1,5



HJS-Nr. 92 10 2083

Reparaturanschluss Ø 21 mm
mit Innengewinde M14 x 1,5
Repair connector Ø 21 mm
with internal thread M14 x 1,5

Passend für Sensortyp:
Suitable for sensor type:



HJS-Nr. 92 10 2084

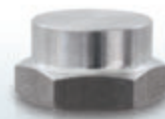
Überwurfschraube
Retaining screw
Gewinde | Thread M14 x 1,5

Passend für Sensortyp:
Suitable for sensor type:



HJS-Nr. 92 10 2085

Schweißschutzkappe
Verschlussmutter
Welding protection cap
Gewinde | Thread M14 x 1,5



HJS-Nr. 92 10 2086

Überwurfmutter
Retaining nut
Gewinde | Thread M14 x 1,5

Passend für Sensortyp:
Suitable for sensor type:



HJS-Nr. 92 10 2087

DPF® Reparaturanschluss

DPF® repair connector

Gewinde | Thread M12 x 1,25

Außen-Ø | Outside-Ø 20 mm

Passend für Sensortyp:
Suitable for sensor type:



HJS-Nr. 92 10 2088

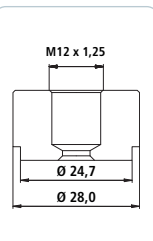
DPF® Reparaturanschluss

DPF® repair connector

Gewinde | Thread M12 x 1,25

Außen-Ø | Outside-Ø 28 mm

Passend für Sensortyp:
Suitable for sensor type:



HJS-Nr. 92 10 2089

Schutzschraube M12 x 1,25 x 20

Protection screw M12 x 1,25 x 20

Nicht in den Reparatur-
Sortimenten enthalten!

Not included in the repair
assortments!



HJS-Nr. 92 10 2090

Reparaturanschluss Ø 24 mm

mit Innengewinde M16 x 1,5

für DPF® Druckleitung

mit Flachbördelung

Repair connector Ø 24 mm

with internal thread M16 x 1,5

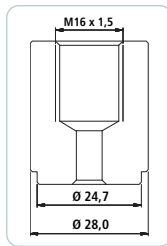
for DPF® pressure line

with flat flare



HJS-Nr. 92 10 2091

**Reparaturanschluss Ø 28 mm
mit Innengewinde M16 x 1,5
für DPF® Druckleitung
mit Typ F Bördelung**
**Repair connector Ø 28 mm
with internal thread M16 x 1,5
for DPF® pressure line
with type F flare**



HJS-Nr. 92 10 2092

**Reparaturanschluss Ø 21 mm
mit Innengewinde M16 x 1,5
für DPF® Druckleitung
mit Typ F Bördelung**
**Repair connector Ø 21 mm
with internal thread M16 x 1,5
for DPF® pressure line
with type F flare**



HJS-Nr. 92 10 2093

**NO_x Sensor Reparaturanschluß
mit Fase**
**NO_x sensor repair connector
with bevel**
Gewinde | Thread M20 x 1,5 - 6H



NEU | NEW

HJS-Nr. 92 10 2094

**Reparaturanschluss M14 x 1,5
für Flachbördelung**
**Repair connection M14 x 1,5
for flat flare**



HJS-Nr. 92 10 2095

Reparaturanschluss M14 x 1,5
für Rohr Ø 8 mm mit Schneidering
Repair connector M14 x 1.5
for pipe Ø 8 mm with sealing ring



HJS-Nr. 92 10 2096

Schutzschraube M16 x 1,5 x 20
Protective screw M16 x 1,5 x 20
verzinkt | galvanised



HJS-Nr. 92 10 2097

Ser-Pack DPF® Reparaturanschlüsse
Pack of 5 DPF® repair connectors
Gewinde | Thread M12 x 1,25
Außen-Ø | Outside-Ø 20 mm

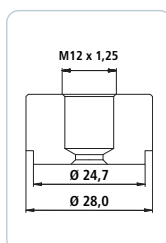
inkl. Aufkleber als Ergänzung zum HJS
DPF® Reparatur-Sortiment Nr. 92 10 2000
incl. sticker as a supplement to the HJS
DPF® repair assortment No. 92 10 2000



HJS-Nr. 92 10 2098

Ser-Pack DPF® Reparaturanschlüsse
Pack of 5 DPF® repair connectors
Gewinde | Thread M12 x 1,25
Außen-Ø | Outside-Ø 28 mm

inkl. Aufkleber als Ergänzung zum HJS
DPF® Reparatur-Sortiment Nr. 92 10 2000
incl. sticker as a supplement to the HJS
DPF® repair assortment No. 92 10 2000



HJS-Nr. 92 10 2099

Sortimentskasten leer
Assortment case empty

Innen-Maße | Internal dimensions
225 x 160 x 35 mm

9 Fächer | Compartments

- 1x 225 x 53 mm
- 2x 35 x 105 mm
- 2x 74 x 53 mm
- 4x 35 x 53 mm



HJS-Nr. 92 10 2100

NO_x Sensor Verschußschraube
NO_x sensor plug
Gewinde: | Thread: M20 x 1,5 - 6H



NEU | NEW

HJS-Nr. 92 10 2101

Überwurfschraube
Retaining screw
Gewinde | Thread M12 x 1,25

Passend für Sensortyp:
Suitable for sensor type:



NEU | NEW

HJS-Nr. 92 10 2102

Reparaturanschluss mit Nut
Ø 21 mm, Innengewinde M14 x 1,5
Repair connector with groove
Ø 21 mm, internal thread M14 x 1,5

Passend für Sensortyp:
Suitable for sensor type:



NEU | NEW

HJS-Nr. 92 10 2103

Partikelsensor Reparaturanschluß
Particle sensor repair connector
Gewinde | Thread M22 x 1,5



NEU | NEW

HJS-Nr. 92 10 2104

Partikelsensor Verschußschraube
Particle sensor plug
Gewinde | Thread M22 x 1,5



NEU | NEW

Steckschlüsseinsatz Abgastemperatursensor
inkl. Anschlagnasen; verhindert ein Abrutschen vom Sechskant
Socket for exhaust temperature sensor (HTS)
including stop tabs; prevents slipping from the fastener



HJS-Nr. 92 10 2076

Steckschlüsseinsatz | Socket
Antrieb | for ratchet: 1/2"
Länge | Length: 122 mm
Schlüsselweite SW | width across flats AF: 14 mm



NEU | NEW

HJS-Nr. 92 10 2077

Steckschlüsseinsatz | Socket
Antrieb | for ratchet: 1/2"
Länge | Length: 122 mm
Schlüsselweite SW | width across flats AF: 17 mm



NEU | NEW

Urheberrechtlich geschützt/© by HJS Emission Technology GmbH & Co. KG, D-58706 Menden/Sauerland

Alle Informationen und Daten in diesem Lieferprogramm wurden mit größter Sorgfalt erstellt. Für Fehler, Auslassungen oder sonstige Ungenauigkeiten ist eine Haftung ausgeschlossen. Inhaltliche Änderungen vorbehalten. Nachdruck oder Vervielfältigungen, auch auszugsweise, einschließlich Bildern und Grafiken, sind nur mit schriftlicher Genehmigung von HJS Emission Technology gestattet.

Wir behalten uns alle Rechte vor.

Bei den im Lieferprogramm genannten Anwendungen besteht die Möglichkeit, dass diese nur bis zum angegebenen Datum zutreffen, welches auf der Lieferprogramm-Rückseite gedruckt ist. Die Bezugnahme in diesem Lieferprogramm auf Artikelnummern von Fahrzeugherstellern und/oder Wettbewerbern dient nur zu Vergleichszwecken. Es ist nicht statthaft, derartige Angaben in Rechnungen an den Fahrzeughalter zu verwenden.

© HJS Emission Technology GmbH & Co. KG, 58706 Menden/Sauerland, Germany

All information and data stated in this Product Range document has been compiled with utmost care. Nevertheless, HJS accepts no liability for any errors, omissions or other inaccuracies contained herein. Subject to change without notice. Reprinting or reproduction, in whole or in part, including of photographs, illustrations or graphics, is not permitted without the prior written consent of HJS Emission Technology. We reserve all rights in connection with this document.

The vehicle applications cited in this Product Range document may possibly be valid only up to the date printed on the last page of the document. All references made in this Product Range document to the item numbers of vehicle manufacturers and/or competitors are provided for the purpose of comparison only. Such information is not allowed to be used in invoices issued to vehicle owners.



HJS – Ihr Spezialist für | HJS – Your specialist for



- **Diesel-Partikelfilter**
Diesel particulate filters



- **Austausch Diesel-Partikelfilter**
Replacement diesel particulate filters



- **Katalysatoren**
Catalytic converters



- **Montagetechnik**
Mounting parts



- **Abgasrohre**
Exhaust pipes



- **Sensortechnik**
Sensor technology

www.hjs.com/lieferprogramm